

Перв. примен.	
С прав. №	

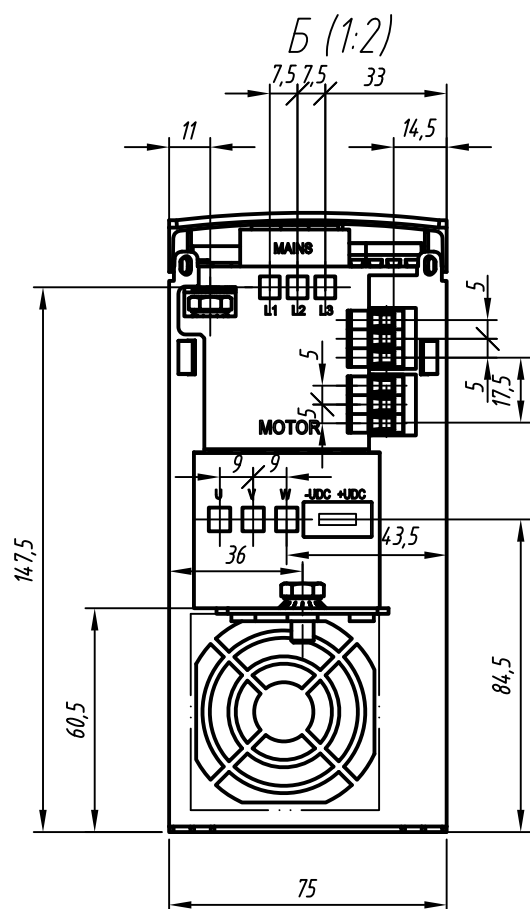
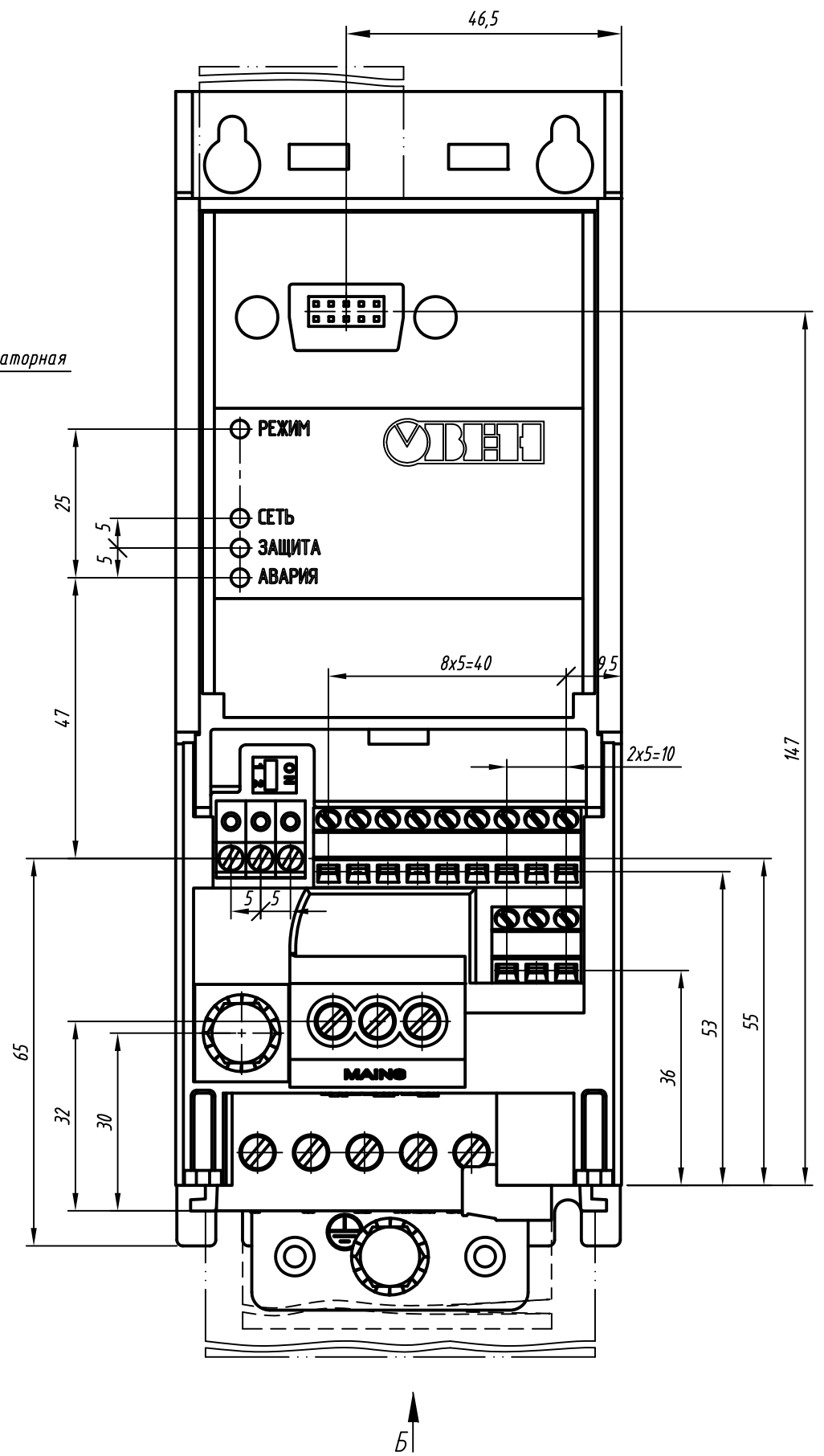
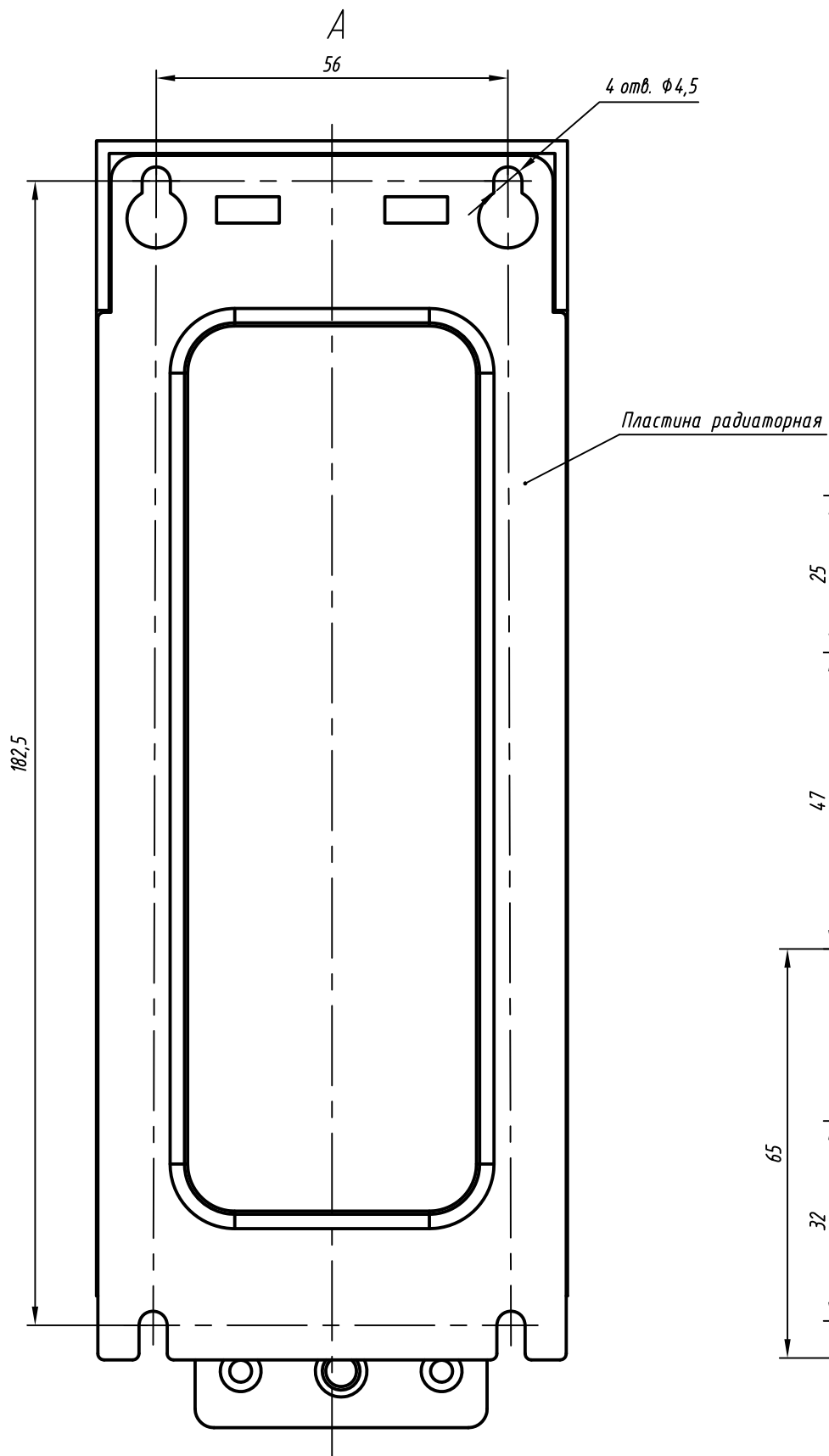
Подп. и дата	
Инв. № дубл.	
Взам. инв. №	
Подп. и дата	
Инв. № подл.	

— — — — зона вентиляции.
 - - - - зона подключения проводов.

1. Размеры для справок.
2. Неуказанные предельные отклонения размеров: $\pm IT12/2$.
3. Для охлаждения прибора предусмотрена перфорация сверху и снизу, вентилятор и радиатор.
 - 3.1. Нормальная температура эксплуатации: $+15...+25^{\circ}\text{C}$.
4. 3D модель данного прибора представлена для скачивания в свободном доступе на сайте компании "ОВЕН" в формате *.STEP.

Изм.	Лист	№ докум.	Подп.	Дата	Преобразователь частоты ПЧВ3-К37(К75)-В (тип корпуса 01) Габаритный чертеж	Лит.	Масса	Масштаб	
Разраб.								1:1	
Пров.									
Т.контр.						Лист	1	Листов	2
Н.контр.									
Утв.									

Расположение клемм и зон подключения проводов и вентиляции
Крышка клеммная условно не показана



Перв. примен.	
С прав. №	

Инв. №подл.	
Подп. и дата	
Взам. инв. №	
Инв. № дубл.	
Подп. и дата	

Изм.	Лист	№ докум.	Подп.	Дата