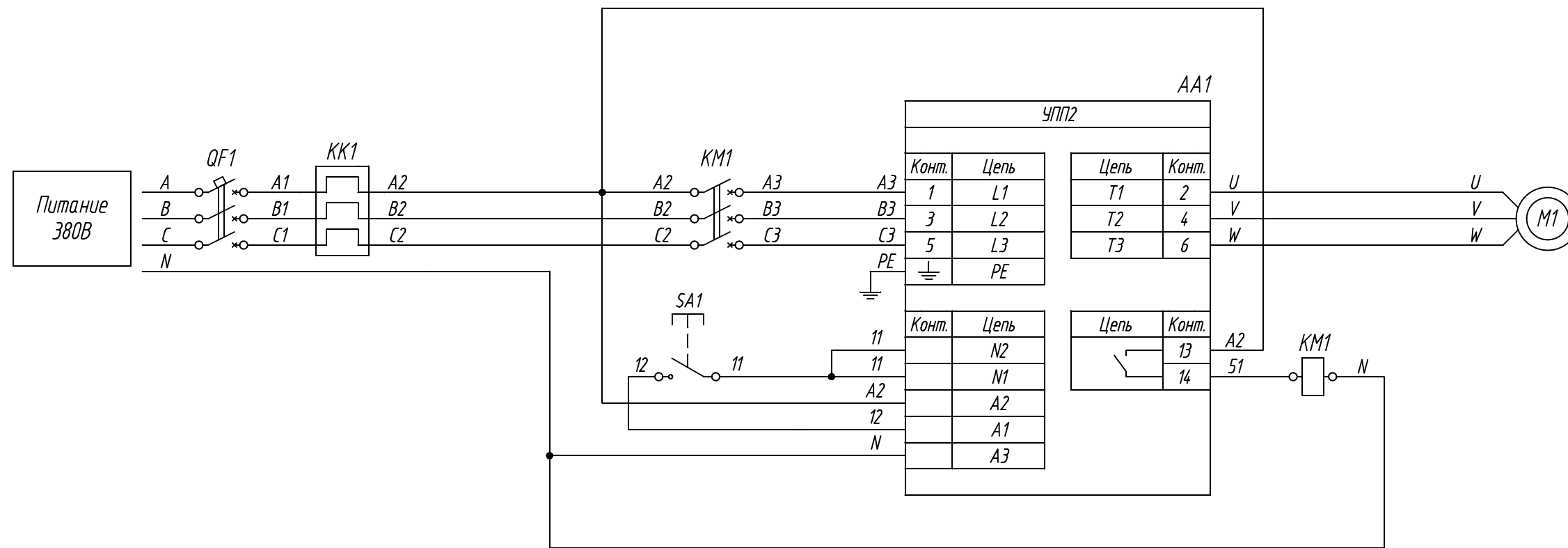


Поз. обознач.	Наименование	Кол.	Примечание
AA1	Устройство плавного пуска УПП2, ТМ "ОВЕН"	1	
QF1	Автомат защиты трёхполюсный	1	
KK1	Тепловое реле	1	
KM1	Контактор трёхполюсный	1	
SA1	Переключатель с фиксацией NO, ТМ "MEYERTEC"	1	
M1	Трёхфазный двигатель переменного тока	1	



Инд. № подл.	Взам. инд. №	Инд. № дубл.	Подпись и дата

Изм.	Лист	№ докум.	Подпись	Дата	Лит.	Масса	Масштаб
Разраб.							
Провер.							
Т.контр.							
Рук.раз.							
Н.контр.							
Утв.							
УПП2, подключение контактора, теплового реле и пускателя Управление УПП2, от двух фаз 380В Совмещение клеммы "ПУСК" "СТОП" Схема электрическая принципиальная					Лист	Листов 1	