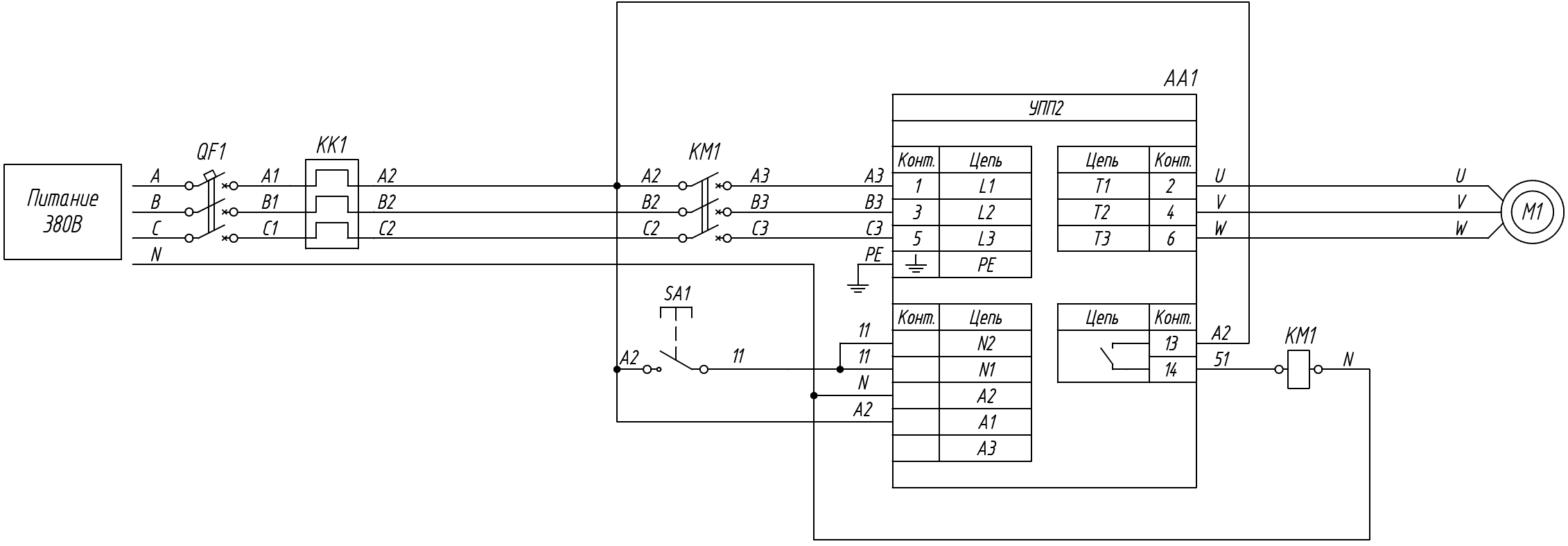


Поз. обознач.	Наименование	Кол.	Примечание
AA1	Устройство плавного пуска УПП2, ТМ "ОВЕН"	1	
QF1	Автомат защиты трёхполюсный	1	
KK1	Тепловое реле	1	
KM1	Контактор трёхполюсный	1	
SA1	Переключатель с фиксацией, ТМ "MEYERTEC"	1	
M1	Трёхфазный двигатель переменного тока	1	



Подпись и дата	
Инв. № дубл.	
Взам. инв. №	
Подпись и дата	
Инв. № подл.	

Изм.	Лист	№ докум.	Подпись	Дата	УПП2, Подключение контактора Схема электрическая принципиальная	Лит.	Масса	Масштаб
Разраб.								
Провер.								
Т.контр.						Лист	Листов 1	
Рук.раз.								
Н.контр.								
Утв.								