

Перв. примен.

Справ. №

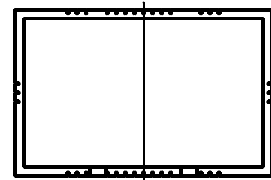
Подп. и дата

Инд. № д.ч.б.л.

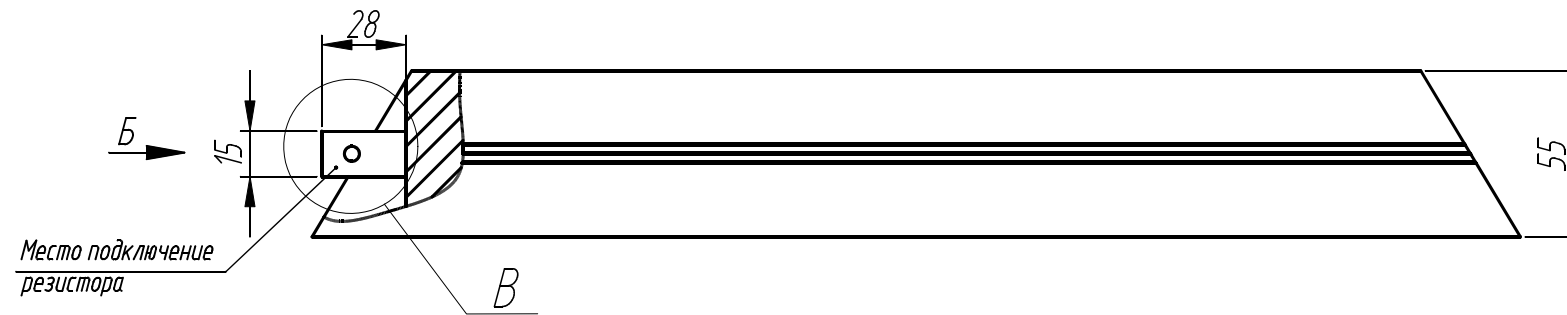
Взам. инв. №

Подп. и дата

Инд. № подл.

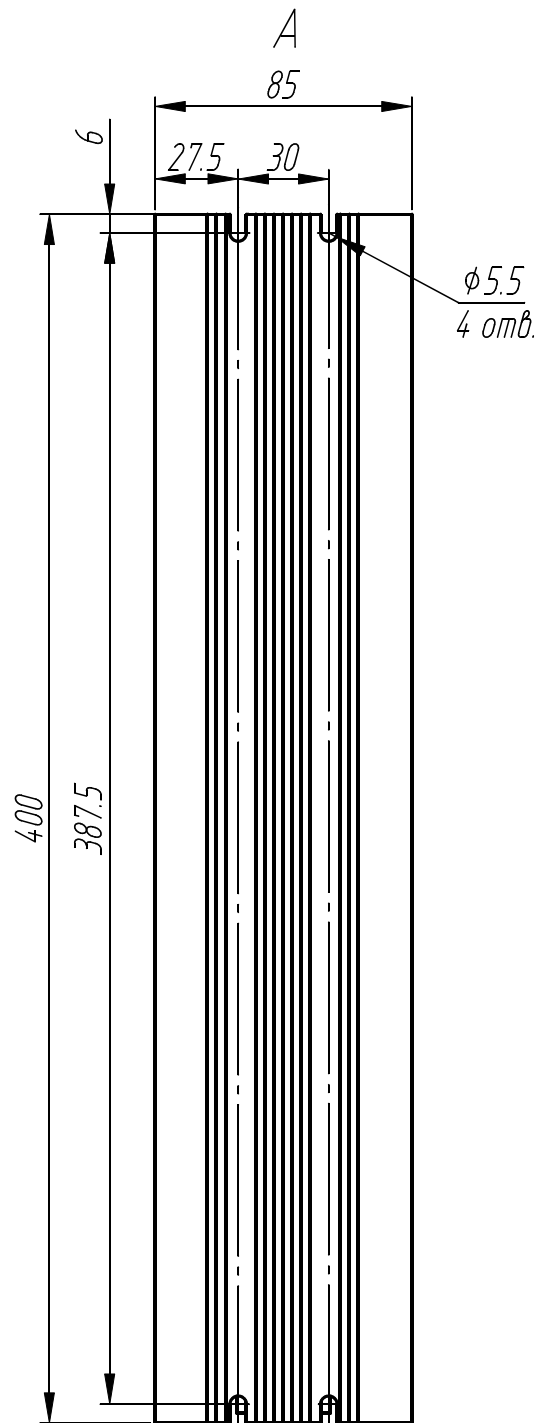


A



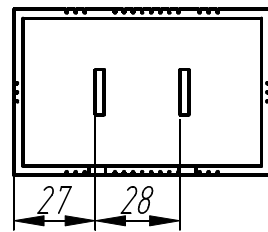
Место подключение резистора

Б

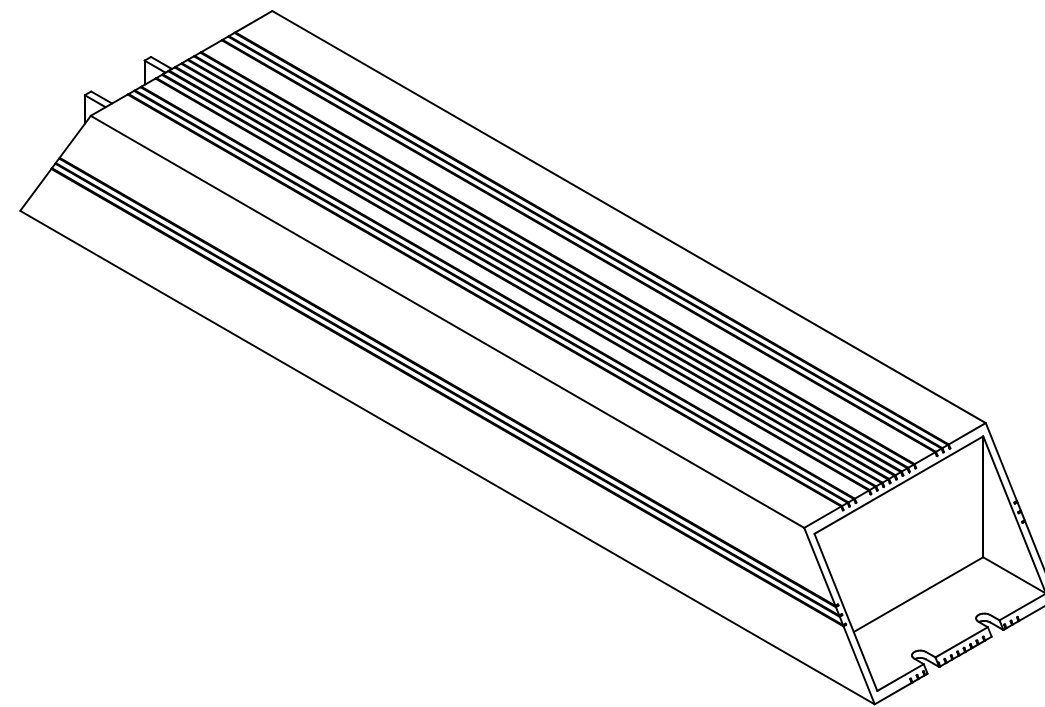
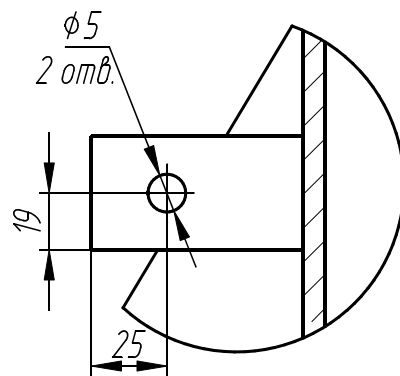


$\phi 5.5$   
4 отв.

Б



Б (1:1)



1. Размеры для справок.
2. Неуказанные предельные отклонения размеров:  $\pm IT12/2$ .
3. Степень защиты - IP54.
4. 3D модель представлена для скачивания в свободном доступе на сайте компании "ОВЕН" в формате \*.STEP.

| Изм.     | Лист | № докум. | Подп. | Дата | Тормозной резистор<br>РБЗ-022-1К7<br>Габаритный чертёж |        |         |
|----------|------|----------|-------|------|--|--------|---------|
| Разраб.  |      |          |       |      | Лит.   | Масса  | Масштаб |
| Проб.    |      |          |       |      |  |        | 1:2,5   |
| Т.контр. |      |          |       |      | Лист   | Листов | 1       |
| Н.контр. |      |          |       |      |  |        |         |
| Утв.     |      |          |       |      |  |        |         |