

# Metcal MX-5200

Паяльная станция  
для ручного монтажа, демонтажа и ремонта

Руководство пользователя

Паспорт оборудования

Мощность. Точность. Производительность.

## Содержание

1. ТЕХНИЧЕСКИЕ ХАРАКТЕРИСТИКИ .....	3
2. ОСОБЕННОСТИ И ТЕХНОЛОГИИ УСТРОЙСТВА.....	3
a. ТЕХНОЛОГИЯ SMARTHEAT®.....	3
b. СИСТЕМЫ И АКСЕССУАРЫ .....	4
3. БЛОК СТАНЦИИ .....	5
a. ФУНКЦИИ БЛОКА СТАНЦИИ .....	5
b. РЕЖИМЫ РАБОТЫ БЛОКА СТАНЦИИ.....	6
4. ОБЗОР РУЧНОГО ИНСТРУМЕНТА .....	7
5. ВЫБОР НАКОНЕЧНИКА.....	8
a. ВЫБОР ГЕОМЕТРИИ НАКОНЕЧНИКА .....	8
b. ВЫБОР КОРРЕКТНЫХ ТЕМПЕРАТУРНЫХ ХАРАКТЕРИСТИК.....	9
c. ТАБЛИЦА ТЕМПЕРАТУРНЫХ ХАРАКТЕРИСТИК .....	9
6. ПОДСТАВКА ДЛЯ ИНСТРУМЕНТА.....	10
b. ТАБЛИЦА ВАРИАНТОВ ГНЕЗДА ДЛЯ ИНСТРУМЕНТА* .....	10
c. НАСТРОЙКИ ПОДСТАВКИ ДЛЯ ИНСТРУМЕНТА .....	10
d. ИЗМЕНЕНИЕ УГЛА ГНЕЗДА ДЛЯ ИНСТРУМЕНТА.....	10
7. РАБОТА СИСТЕМЫ.....	11
a. УСТАНОВКА.....	11
b. ЗАМЕНА НАКОНЕЧНИКОВ-КАРТРИДЖЕЙ .....	11
c. РАБОТА MX-PTZ и TALON.....	11
d. НАСТРОЙКА НАКОНЕЧНИКОВ MX-PTZ.....	11
e. ПРОГРАММИРУЕМЫЙ ПОЛЬЗОВАТЕЛЕМ РЕЖИМ ЭНЕРГОСБЕРЕЖЕНИЯ.....	12
f. ВЫБИРАЕМЫЙ ПОЛЬЗОВАТЕЛЕМ ИНДИКАТОР МОЩНОСТИ.....	12
8. ПРИМЕЧАНИЯ.....	12
a. ПРОДЛЕНИЕ СРОКА СЛУЖБЫ НАКОНЕЧНИКОВ .....	12
b. НЕСМАЧИВАЕМЫЙ НАКОНЕЧНИК .....	13
9. ТИПОВЫЕ НЕИСПРАВНОСТИ .....	13
10. ТЕХНИКА БЕЗОПАСНОСТИ .....	13
11. УСЛОВИЯ ГАРАНТИИ .....	14

## 1. ТЕХНИЧЕСКИЕ ХАРАКТЕРИСТИКИ

Рабочая температура окружающей среды	10 - 40 ° C
Максимальная температура корпуса	55 ° C
Входное напряжение питания	100 - 240В переменного тока
Частота входного напряжения	50/60 Гц
Потребляемая мощность	125 Вт
Выходная мощность (макс.)	80 Вт макс. На канал при 22° C окружающей среды
Выходная частота	13,56 МГц
Шнур питания	3-проводный 183см (18 / 3 ") SJT
Размеры ШхДхВ	12,1см(4,8") x 13.0см(5,1") x 23.5см(9,3")
Сертификация / Маркировка	cTUVus, CE
Поверхностное сопротивление	10 <sup>5</sup> - 10 <sup>9</sup> Ом/дюйм
Потенциал наконечник-земля	<2мВ
Сопротивление наконечник-земля	<2Ом
Стабильность температуры	± 1,1 ° C в неподвижном воздухе
Длина кабеля ручного инструмента	L = 122 см (48 "), термостойкий, антистатический
Разъем кабеля ручного инструмента	Разъем типа F
Размеры подставки инструмента ШхДхВ	8,6см(3,4") x 19,1см(7,5") x 8,3см(3,3 ")

## 2. ОСОБЕННОСТИ И ТЕХНОЛОГИИ УСТРОЙСТВА

Серия систем MX-5200 – это точные, мощные паяльные станции с двумя переключаемыми портами. Это самая последняя разработка лидирующего производителя Metcal на рынке паяльных систем. В систему добавлены новые эргономичные термоинструменты, новый встроенный индикатор мощности, **возможность одновременной работы 2-х каналов**, так же она основана на технологии SmartHeat® для точного и быстрого контроля нагрева.

### а. ТЕХНОЛОГИЯ SMARTHEAT®

Эта технология избавляет систему от необходимости какой-либо калибровки. Работа паяльной системы MX-5200 основана на индукционном нагреве наконечника. Каждый наконечник представляет собой саморегулирующийся нагреватель, поддерживающий температуру, определенную свойствами использованных при его изготовлении металлов. Никаких дополнительных настроек и дополнительных устройств не требуется. Подаваемая в наконечник мощность автоматически регулируется в зависимости от теплоемкости каждой точки пайки. Встроенный индикатор мощности показывает мощность, потребляемую наконечником термоинструмента, которая зависит от его тепловой нагрузки. Индикатор так же не требует калибровки, так как его работа основана на наблюдении за цепями активной обратной связи. Пожалуйста, не стесняйтесь обращаться за дополнительной информацией к вашему представителю OK International.

Организации или лица, нуждающиеся в регулярной проверке производительности системы, могут сделать это следующими способами:

- Измерение производительности системы как «время, нужное для расплавления определенного количества припоя», или
- Наблюдение за мощностью на встроенном индикаторе во время запуска и работы системы без нагрузки, или
- Измерение температуры наконечника во время простоя.

## в. СИСТЕМЫ И АКСЕССУАРЫ

Серия МХ-5200 позволяет пользователю выбрать наиболее подходящий вариант паяльной станции, термоинструмента и дополнительного оборудования.

Системы	Пояснение	МХ-Н1-AV	МХ-Н2-UF	МХ-PTZ	МХ-DS1
МХ-5210	Блок станции МХ-PS5200, усовершенствованный паяльник Metcal (МХ-Н1-AV), подставка для паяльника (МХ-W1AV)	✓			
МХ-5220	Блок станции МХ-PS5200, микропаяльник Metcal (МХ-Н2-UF), подставка для паяльника (МХ-W1AV)		✓		
МХ-5250	Блок станции МХ-PS5200, вакуумный паяльник МХ-DS1, подставка МХ-WS5DS				✓
МХ-5241	Блок станции МХ-PS5200, термопинцет МХ-PTZ, усовершенствованный паяльник Metcal (МХ-Н1-AV), подставка МХ-W4PT, подставка (МХ-W1AV)		✓	✓	
МХ-5251	Блок станции МХ-PS5200, вакуумный паяльник МХ-DS1, усовершенствованный паяльник Metcal (МХ-Н1-AV), подставка МХ-WS5DS, подставка (МХ-W1AV)		✓		✓
Дополнительное оборудование					
МХ-UK1	Усовершенствованный паяльник Metcal и подставка	✓			
МХ-UK2	Микропаяльник Metcal и подставка		✓		
МХ-UK4	Термопинцет и подставка			✓	
МХ-UK5	Вакуумный паяльник и подставка				✓
Аксессуары					
МХ-Н1GR	Резиновая рукоятка для ус. паяльника «кольца»	✓			
МХ-Н1GK	Резиновая рукоятка для ус. Паяльника «бугорки»	✓			
МХ-Н1GS	Резиновая рукоятка для ус. паяльника «ребра»	✓			
МХ-Н2GR	Резиновая рукоятка для микропаяльника «кольца»		✓		
МХ-Н2GK	Резиновая рукоятка для микропаяльника «бугорки»		✓		
МХ-Н2GS	Резиновая рукоятка для микропаяльника «ребра»		✓		
МХ-Н1-GSR-5	Зеленый чулок для провода ус. паяльника, 5шт	✓			
МХ-Н2-GSR-5	Зеленый чулок для провода микропаяльника, 5шт		✓		
МХ-CP1	Термосалфетка Metcal	✓	✓	✓	✓
AC-BP	Латунная подушка для очистки наконечников, 10шт	✓	✓	✓	✓
AC-Y10	Желтая губка для очистки наконечников, 10шт	✓	✓	✓	✓

### 3. БЛОК СТАНЦИИ

#### а. ФУНКЦИИ БЛОКА СТАНЦИИ

##### Жидкокристаллический дисплей

Системы серии МХ-5200 имеют встроенный ЖК дисплей, который показывает различную системную информацию в том числе:

- **Встроенный индикатор мощности**

МХ-5200 имеет встроенный индикатор мощности, который показывает, какую мощность потребляет инструмент в реальном времени, в графическом и цифровом виде.

- **Программируемый пользователем режим энергосбережения**

Время перехода в режим экономии питания может варьироваться от 10 до 120 минут.

- **Универсальный блок питания**

МХ-5200 автоматически определяет напряжение питания от сети и подстраивает свой блок питания к нему. Это позволяет использовать систему для любых стандартов сети питания без адаптеров и с той же функциональностью.



## в. РЕЖИМЫ РАБОТЫ БЛОКА СТАНЦИИ



### РЕЖИМ ГОТОВНОСТИ

1. Инструмент снят с подставки
2. Система готова к работе

### СПЯЩИЙ РЕЖИМ

1. Инструмент находится на подставке
2. Мощность, подаваемая к нему, уменьшена



### РЕЖИМ РАБОТЫ

1. Инструмент снят с подставки
2. Блок станции подводит к нему мощность, которая показывается на дисплее



### РЕЖИМ ЭКОНОМИИ ПИТАНИЯ

1. Инструмент на подставке
2. Питание к инструменту не подается
3. Дисплей моргает
4. Чтобы перейти в другой режим, необходимо нажать кнопку управления

## 4. ОБЗОР РУЧНОГО ИНСТРУМЕНТА

Системы серии МХ-5200 позволяют пользователю самому выбрать ручной термоинструмент для собственных нужд. Каждый вид инструмента имеет целый набор возможных наконечников с различной геометрией и температурными характеристиками.

<b>MX-H1-AV</b> 	 <b>STTC</b>
	 <b>SMTTC</b>
<b>MX-H2-UF</b> 	 <b>UFTTC</b>
<b>MX-PTZ</b> 	 <b>PTTC</b>
<b>TALON</b> 	 <b>TATTC</b>
<b>MX-DS1</b> 	 <b>STDC</b>

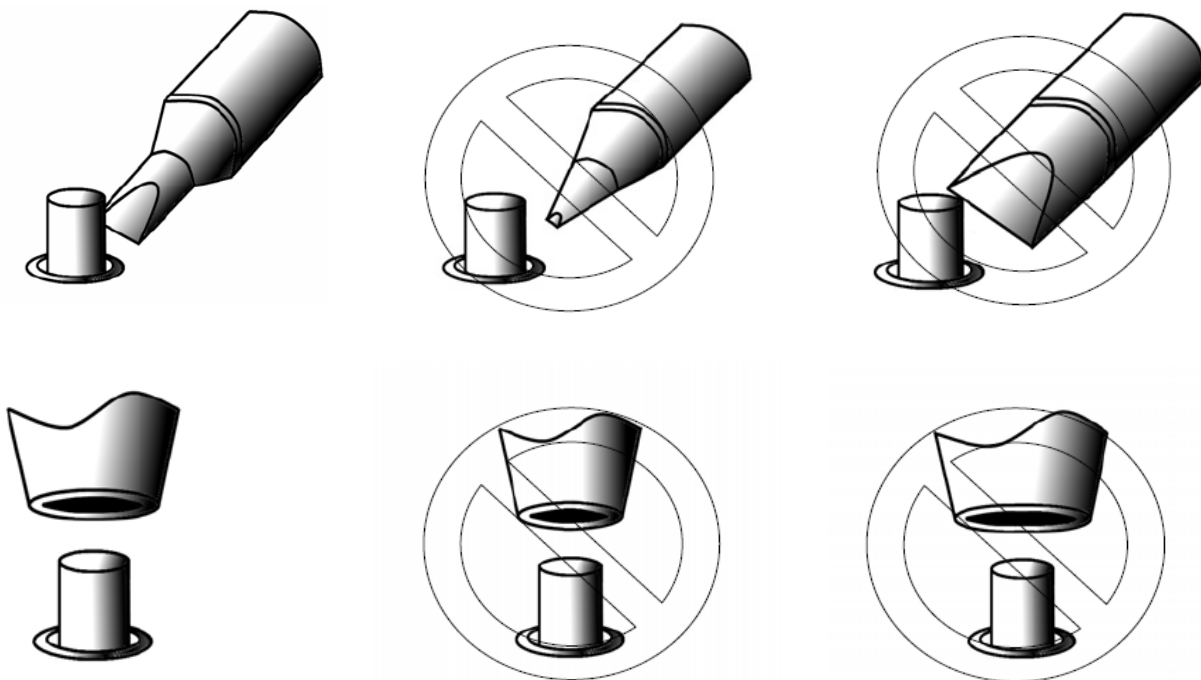
Примечание: Приведены только некоторые виды наконечников. За более подробной информацией следует обратиться к вашему дилеру или к каталогу продукции.  
<http://www.argus-x.ru>

## 5. ВЫБОР НАКОНЕЧНИКА

### а. ВЫБОР ГЕОМЕТРИИ НАКОНЕЧНИКА

МЕТСАЛ предлагает широкий выбор картриджей-наконечников как по температуре так и по форме, перекрывая все возможные при монтаже задачи.

1. Для наилучшей теплопередачи выберите наконечник, имеющий максимальную площадь контакта с площадкой, но не выступающий за ее пределы.



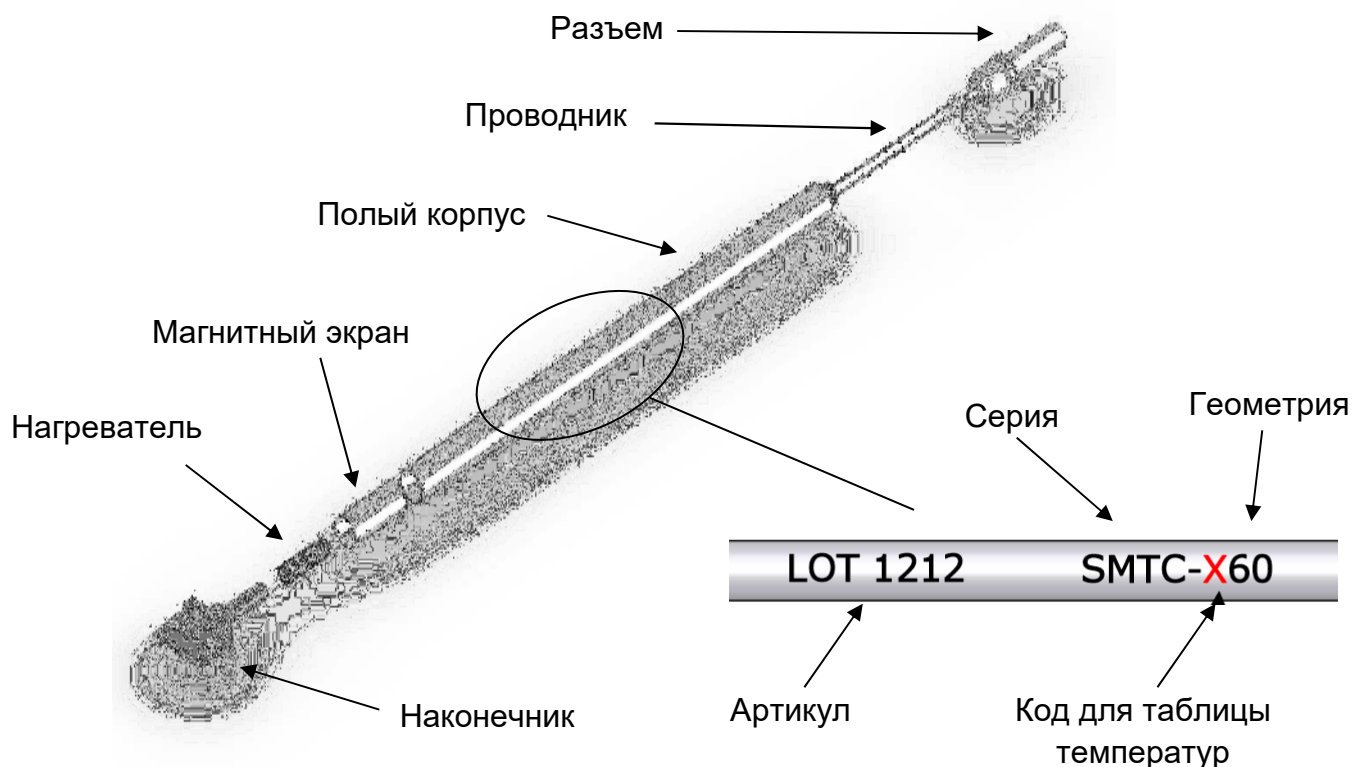
2. Рекомендуем выбирать наконечник наименьшей длины, т.к. короткий наконечник обеспечивает наилучший контроль пайки. Длинный – применяется только для работы на особо насыщенных компонентами платах.
3. Рекомендуем выбирать наконечник с минимальной температурой, но достаточной для выполнения Вашей задачи. Температура определяется по первым двум цифрам маркировке наконечника.



## в. ВЫБОР КОРРЕКТНЫХ ТЕМПЕРАТУРНЫХ ХАРАКТЕРИСТИК

Каждый наконечник-картридж разработан для максимальной теплопередачи, это означает, что зачастую вы сможете паять при температуре ниже, чем у обыкновенного паяльника, на 40° или даже больше. Так как наконечники METCAL самостоятельно реагируют на тепловые нагрузки, увеличивая или уменьшая потребляемую мощность, вам необходимо учитывать лишь приблизительный порядок требуемой тепловой нагрузки с которым вы будете работать. Начните с более низких температур и, если будет необходимо, переходите к более высоким.

### УСТРОЙСТВО НАКОНЕЧНИКА-КАРТРИДЖА



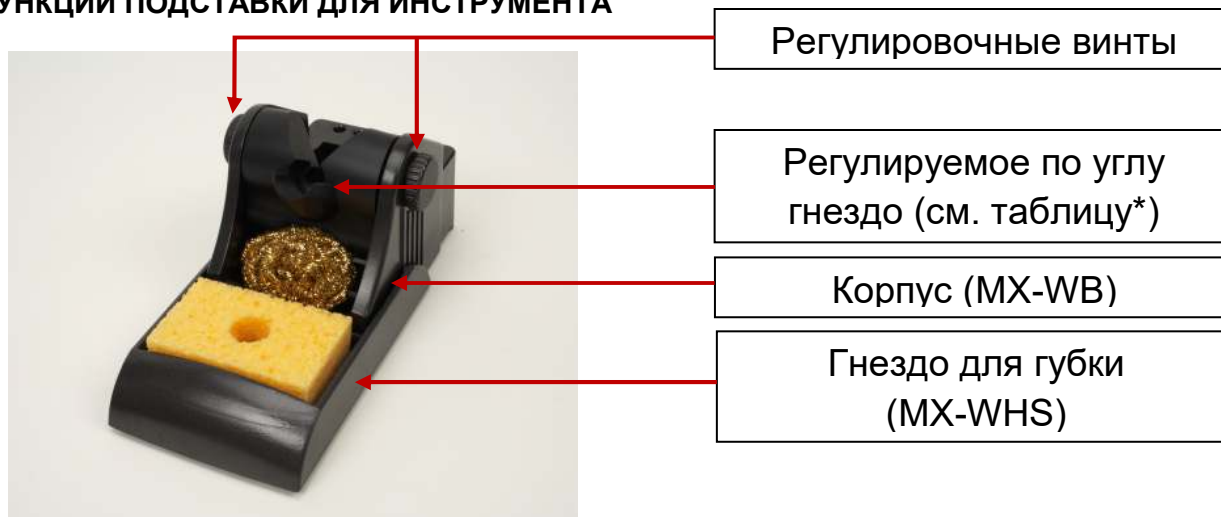
## с. ТАБЛИЦА ТЕМПЕРАТУРНЫХ ХАРАКТЕРИСТИК

Применение	X=Серия	STTC	SMTC	UFTC	PTTC	TATC	STDC
Высокая температурная чувствительность	500 Series	5	5			5	
Умеренная температурная чувствительность	600 Series	0	0		6	6	0
Умеренная температурная масса	700 Series	1	1	F	7		1
Высокая температурная масса	800 Series	8	8		8		8

За дополнительной информацией обращайтесь к каталогу или вашему дилеру.

## 6. ПОДСТАВКА ДЛЯ ИНСТРУМЕНТА

### а. ФУНКЦИИ ПОДСТАВКИ ДЛЯ ИНСТРУМЕНТА



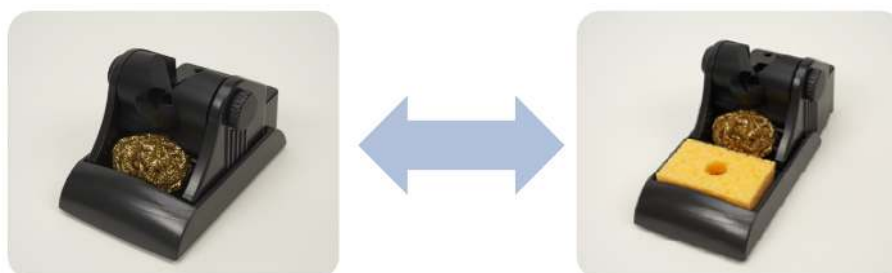
### б. ТАБЛИЦА ВАРИАНТОВ ГНЕЗДА ДЛЯ ИНСТРУМЕНТА\*

Подставка	Гнездо	Описание
MX-W1AV	MX-W1CR	Гнездо для инструмента, усовершенствованный паяльник, винты в комплекте
MX-W1AV	MX-W1CR	Гнездо для инструмента, микропаяльник, винты в комплекте
MX-W4PT	MX-W4CR	Гнездо для инструмента, MX-PTZ, винты в комплекте
MX-W5DS	MX-W5CR	Гнездо для инструмента, MX-DS1, винты в комплекте

### в. НАСТРОЙКИ ПОДСТАВКИ ДЛЯ ИНСТРУМЕНТА

Подставка может использоваться в различных конфигурациях, и для этого вас потребуются минимальные действия. Для изменения конфигурации нужно сделать следующее:

1. Выкрутите два винта в нижней части корпуса подставки (MX-WB).
2. Переместите корпус гнезда для губки (MX-WHS) в нужное положение.
3. Закрутите два винта в нижней части корпуса подставки.



**Очиститель из латунной спирали или очиститель из латуни с губкой**

### д. ИЗМЕНЕНИЕ УГЛА ГНЕЗДА ДЛЯ ИНСТРУМЕНТА

Конструкция подставки позволяет изменять угол наклона гнезда для инструмента, как угодно пользователю.

1. Ослабьте закрепляющие винты против часовой стрелки.
2. Отрегулируйте угол гнезда на нужный угол.
3. Затяните винты по часовой стрелке.



## 7. РАБОТА СИСТЕМЫ

### а. УСТАНОВКА

1. Подключите ручной инструмент к разъему на передней панели блока станции
2. Вставьте нежный наконечник-картридж в инструмент
3. Слегка нажмите на наконечник-картридж до упора, пока он не встанет на место. Для картриджей ТАТС совместите плоскую часть картриджа с отверстием на корпусе инструмента. Толкайте картридж, пока он не сядет на место. Картридж правильно вставлен, когда значок на нем находится на одном уровне в ручкой инструмента. Не вставляйте картридж дальше этой метки. Повторите то же самое для второго картриджа.
4. Установите инструмент в соответствующую подставку.
5. Налейте немного дистиллированной воды на губку (без серы) если необходимо.
6. Подсоедините шнур питания к сетевой розетке с заземлением.
7. Чтобы включить устройство, включите выключатель питания.  
Примечание: **Устройство должно быть заземлено, иначе система не будет работать должным образом.** Устройство не работает в сети питания с изолирующим трансформатором.
8. Выберите нужный выходной разъем (левый, правый или оба), используя кнопку выбора канала. Активным выходом будет тот, над которым (слева или справа) отображается анимированный курсор (□).

### б. ЗАМЕНА НАКОНЕЧНИКОВ-КАРТРИДЖЕЙ

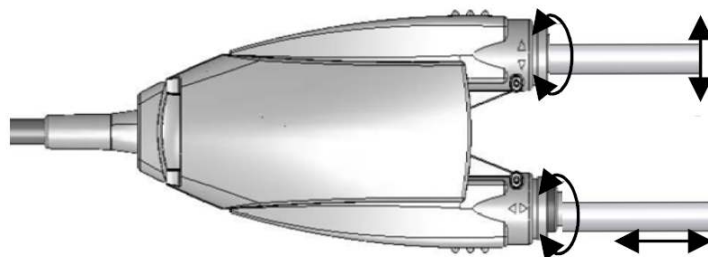
1. Выключите систему.
2. Вытяните картридж при помощи специального инструмента (MX-CP1).  
Примечание: Картридж может быть очень горячим. Не используйте металлические инструменты (пинцет, плоскогубцы) для его извлечения.
3. Установите новый картридж в ручку инструмента.
4. Установите инструмент обратно на подставку.
5. Включите блок станции. Новый картридж должен нагреться до нужной температуры достаточно быстро.

### с. РАБОТА MX-PTZ и TALON

1. Очистите наконечники.
2. Убедитесь, что наконечники плотно прилегают к контактам компонента. Используйте припой для создания теплового контакта.
3. Сожмите инструмент. Подождите пока все контакты прогреются и расплавится припой.
4. Поддерживая давление сжатия поднимите компонент.



### д. НАСТРОЙКА НАКОНЕЧНИКОВ MX-PTZ



#### **е. ПРОГРАММИРУЕМЫЙ ПОЛЬЗОВАТЕЛЕМ РЕЖИМ ЭНЕРГОСБЕРЕЖЕНИЯ**

1. Когда система в режиме работы или режиме готовности, нажмите кнопку управления и удерживайте в течение 3 секунд, пока не начнет мигать индикатор времени.
2. Отпустите кнопку управления.
3. Нажимайте кнопку управления до тех пор, пока не будет установлено нужное вам время. Время увеличивается на 10 минут с каждым нажатием.
4. Нажмите и удерживайте кнопку управления более 3-х секунд, пока система не перейдет в режим работы.

#### **ф. ВЫБИРАЕМЫЙ ПОЛЬЗОВАТЕЛЕМ ИНДИКАТОР МОЩНОСТИ**

1. Когда система в режиме работы или режиме готовности, нажмите кнопку управления и удерживайте в течение 3 секунд, пока не начнет мигать индикатор времени.
2. Отпустите кнопку управления.
3. Нажмите кнопку управления и удерживайте в течение 3 секунд, пока не начнет мигать индикатор времени.
4. Отпустите кнопку управления.
5. Нажимайте на кнопку управления пока не выберете нужный параметр: Standart или UltraFine.
6. Нажмите и удерживайте кнопку управления более 3-х секунд, пока система не перейдет в режим работы.

### **8. ПРИМЕЧАНИЯ**

#### **а. ПРОДЛЕНИЕ СРОКА СЛУЖБЫ НАКОНЕЧНИКОВ**

1. Каждый день снимайте, поверяйте и чистите картриджи и инструмент с использованием денатурированного спирта. Отложения флюса на корпусе наконечника можно удалить при помощи щетки из латуни.
2. Когда система включена, каждый раз, когда вы ставите инструмент на подставку, немного смочите наконечник припоем. Это защитит наконечник от окисления и продлевает срок службы наконечника.
3. Выбирайте наконечники с самыми низкими, подходящими для вас, температурами. Это уменьшит скорость окисления наконечника и позволит меньше воздействовать на корпус компонента.
4. Используйте тонкие наконечники, когда это действительно необходимо. Покрытие на тонких наконечниках менее долговечно, чем на больших.
5. Не применяйте к наконечникам силу. Изгиб может вызвать повреждение покрытия наконечника и сократит срок службы.
6. Используйте минимум активного флюса, соответствующего пайке. Большая активность флюса приводит к большему коррозионному воздействию на наконечник.
7. При пайке прикладывайте припой к соединяемым контактам, а не к наконечнику.
8. Выключайте станцию, когда ей не пользуетесь.
9. Чистите наконечник только чистой влажной губкой или латунной щеткой. Не используйте грязные тряпки и ли сухую губку.

## **в. НЕСМАЧИВАЕМЫЙ НАКОНЕЧНИК**

Если наконечник не смачивается припоем, то он поврежден. Это вызывает еще большее окисление покрытия наконечника и, как следствие, недостаточную теплопередачу.

Это может быть вызвано следующим:

- Нарушение пленки припоя на наконечнике во время простоя.
- Слишком высокая температура наконечника.
- Недостаточное и неправильное флюсование компонента.
- Неправильная очистка наконечника. Использование тряпки, сухой губки.
- Примеси в припое или на рабочей поверхности пайки.

Примечание: Повреждение наконечника можно предотвратить при постоянном надлежащем уходе!

## **9. ТИПОВЫЕ НЕИСПРАВНОСТИ**

Дисплей показывает сообщение «Open Source».

1. Убедитесь, что картридж правильно вставлен.
2. Убедитесь, что индикатор активности канала показывает на нужный выход.
3. Отсоедините и заново подсоедините инструмент, затянув его как следует.

Наконечник не нагревается.

1. Замените картридж.
2. Если проблема осталась, то попробуйте заменить инструмент на заранее исправный.

Неправильная работа устройства или недостаточный нагрев.

Проверьте сеть питания. Проверьте напряжение сети питания. Отключите от устройства различные сетевые фильтры, устройства бесперебойного питания. Так же несколько мощных потребителей, подключенных к одной цепи питания, могут вызвать увеличение емкости цепи, высоким токам утечки и понижению мощности.

## **10. ТЕХНИКА БЕЗОПАСНОСТИ**

Когда устройство включено, температура наконечника может быть выше 300°C. Соблюдайте следующее, чтобы не получить травму и не повредить оборудование:

- Не прикасайтесь к металлическим частям ручного инструмента
- Не используйте рядом с воспламеняющимися жидкостями
- Не используйте устройство не по назначению
- Используйте только оригинальные запасные части
- Используйте в хорошо проветриваемом помещении или совместно с дымоуловителем
- Не пользуйтесь оборудованием мокрыми руками
- Подключайте только к сети с надежным заземлением
- Оставляйте инструмент только в подставке, чтобы предупредить возгорание
- Этот прибор не предназначен для использования людьми с ограниченными физическими или умственными возможностями, не имеющими опыта и надлежащего образования. Пожалуйста, внимательно читайте инструкцию.
- Необходимо следить, чтобы дети не играли с устройством.

Несмотря на то, что прибор обладает прекрасной защитой EOS, необходимо включить периодические проверки шнура инструмента в стандартную процедуру обслуживания системы.

# 11. ГАРАНТИЙНЫЙ ПАСПОРТ ОБОРУДОВАНИЯ

## УСЛОВИЯ ПРЕДОСТАВЛЕНИЯ ГАРАНТИИ

1. Компания ARGUS-X (ООО Аргус-Альбион, далее - Поставщик) гарантирует Покупателю качество поставляемого оборудования и его безотказную работу в течение 12 месяцев с даты поставки. В случае выявления в гарантийный период заводских дефектов оборудование или несоответствия техническим характеристикам фирмы-изготовителя Поставщик обязан выполнить за свой счет ремонт или замену дефективного оборудования.

2. Гарантия не предоставляется:

- в случаях нарушения Покупателем правил эксплуатации, хранения и транспортировки, указанных в инструкции по эксплуатации, предоставляемой вместе с оборудованием или по требованию Покупателя;

- при обнаружении на оборудовании следов несанкционированного вскрытия или модернизации, а также небрежного или неправильно обращения с оборудованием, приведшего к его повреждению;

- в случае использования оборудования не по назначению, а также в случае неверного выбора модели с параметрами, не соответствующими применению;

- на части, подверженные естественному износу и старению такие, как фильтры, наконечники паяльников, нагревательные и чистящие элементы;

- если оборудование приобретено не у компании ARGUS-X или у уполномоченных ее дилеров.

3. Рекламации на оборудование принимаются по телефонам компании ARGUS-X +7-495-7414819, +7-495-6462464 или на e-mail [info@argus-x.ru](mailto:info@argus-x.ru). Рекламации принимаются при наличии копии документа, подтверждающего покупку и дату поставки. Гарантийное обслуживание выполняется в сервисном центре Поставщика, находящемся по адресу: г. Москва, ш. Энтузиастов 56 стр.20. Доставка оборудования в ремонт и обратно осуществляется силами и за счет поставщика, если иное не указано в Договоре поставки.

## ИДЕНТИФИКАЦИОННЫЕ ДАННЫЕ ОБОРУДОВАНИЯ

Модель: _____	Дата поставки: _____	
Серийный номер: _____	Покупатель: _____	
Поставщик: <b>ARGUS X</b> (ООО "Аргус-Альбион"), <a href="http://www.argus-x.ru">www.argus-x.ru</a> / <a href="mailto:info@argus-x.ru">info@argus-x.ru</a> +7(495) 741-4819, +7(495) 646-2464, Россия, Москва, 3-й проезд Перова Поля, дом 8 строение 11, бизнес-центр "Перово Поле"	Подпись	Печать

# ПРАВИЛА ОБРАЩЕНИЯ С НАКОНЕЧНИКАМИ

## Нужно и нельзя

- 
- Нужно выбирать самый наибольший размер наконечника
  - Нужно вытирать наконечник влажной губкой
  - Нужно использовать специальную губку и дистиллированную воду
  - Нужно выключать систему, когда не пользуешься
  - Нужно пролудить проволочным припоем наконечник после работы
  - Нужно использовать латунную щетку, если наконечник очень грязный
  - Нужно выбирать наименьшую возможную температуру наконечника для работы
  - Нужно выбирать наконечник, согласно предназначению
  - Нужно наносить припой прямо на паяльное соединение
  - Нужно избегать высокоактивного и водосодержащего флюса
  - Нужно менять наконечники специальной термосалфеткой
  - Нужно использовать наименьшее количество флюса
  - Нужно прикладывать наименьшие усилия к наконечнику
  - Нужно обращаться аккуратно с наконечниками
  - Нельзя использовать маленькие, тонкие наконечники без необходимости
  - Нельзя использовать наждачку, сухую губку или абразивы для чистки наконечника
  - Нельзя пользоваться бытовой губкой
  - Нельзя оставлять систему работать без присмотра
  - Нельзя держать наконечники грязными и не пролуженными
  - Нельзя точить щала наконечников
  - Нельзя использовать наконечники с неоправданно высокой температурой
  - Нельзя использовать наконечник не по назначению
  - Нельзя наносить припой наконечником
  - Нельзя пользоваться высокими температурами с безотмывочным флюсом
  - Нельзя вынимать наконечник плоскогубцами
  - Нельзя пользоваться коррозионным или слишком активным флюсом
  - Нельзя нажимать на наконечник или водить им по проводам
  - Нельзя использовать наконечники как отвертку



## ВСЕГДА ПОМНИ!!!

Наконечники OK International – это миниатюрные и точные устройства. Аккуратное обращение с ними должно быть рабочей привычкой. Запомните 3 основных правила:

**1 ПОЧИСТИЛ – 2 ПРОЛУДИЛ - 3 ВЫКЛЮЧИЛ**

**METCAL**

**OKI**

