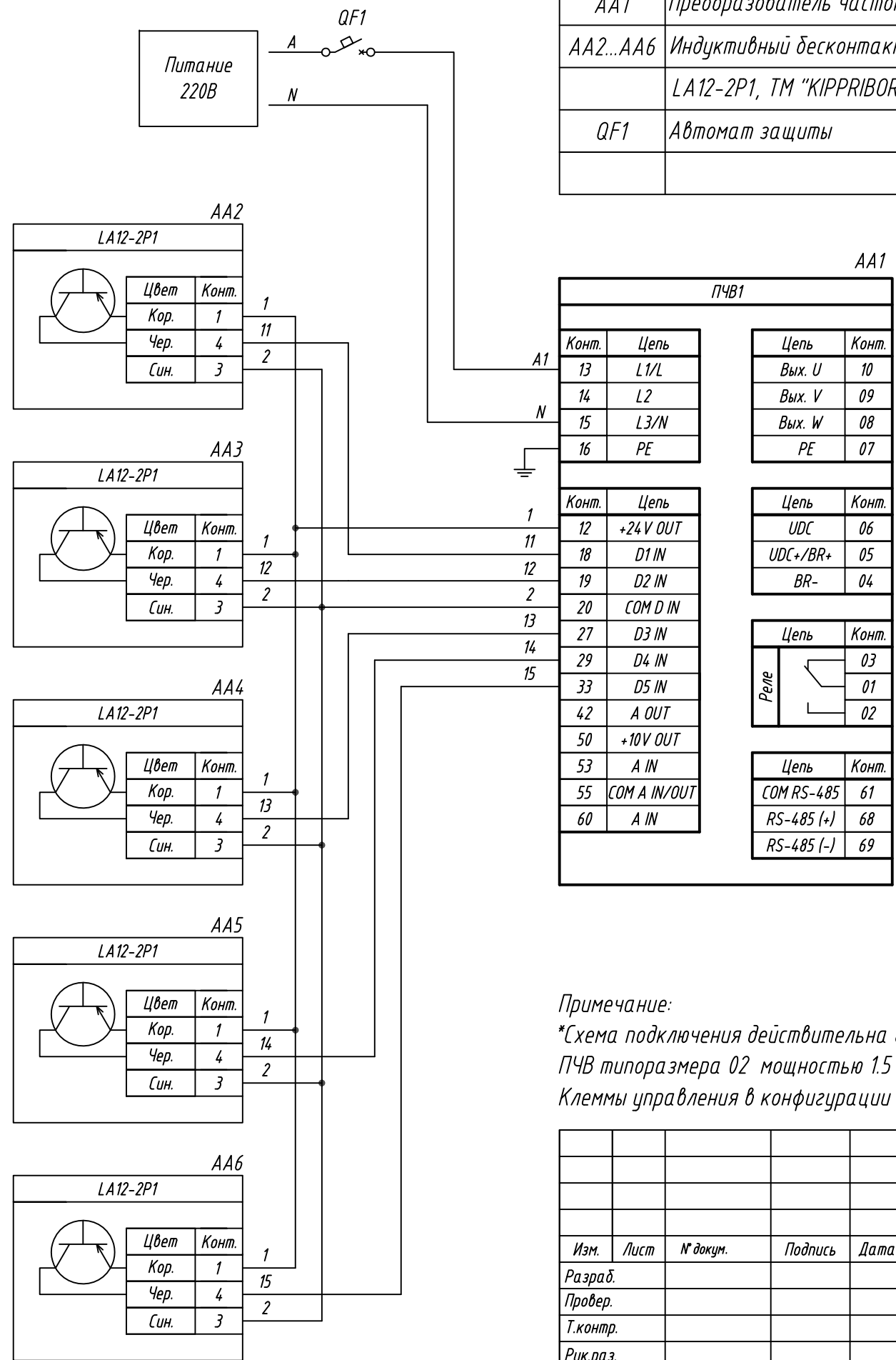


Поз. обознач.	Наименование	Кол.	Примечание
AA1	Преобразователь частоты векторный ПЧВ1*, ТМ "ОВЕН"	1	
AA2...AA6	Индуктивный бесконтактный датчик PNP типа LA12-2P1, ТМ "КИПРИБОР"	5	
QF1	Автомат защиты	1	

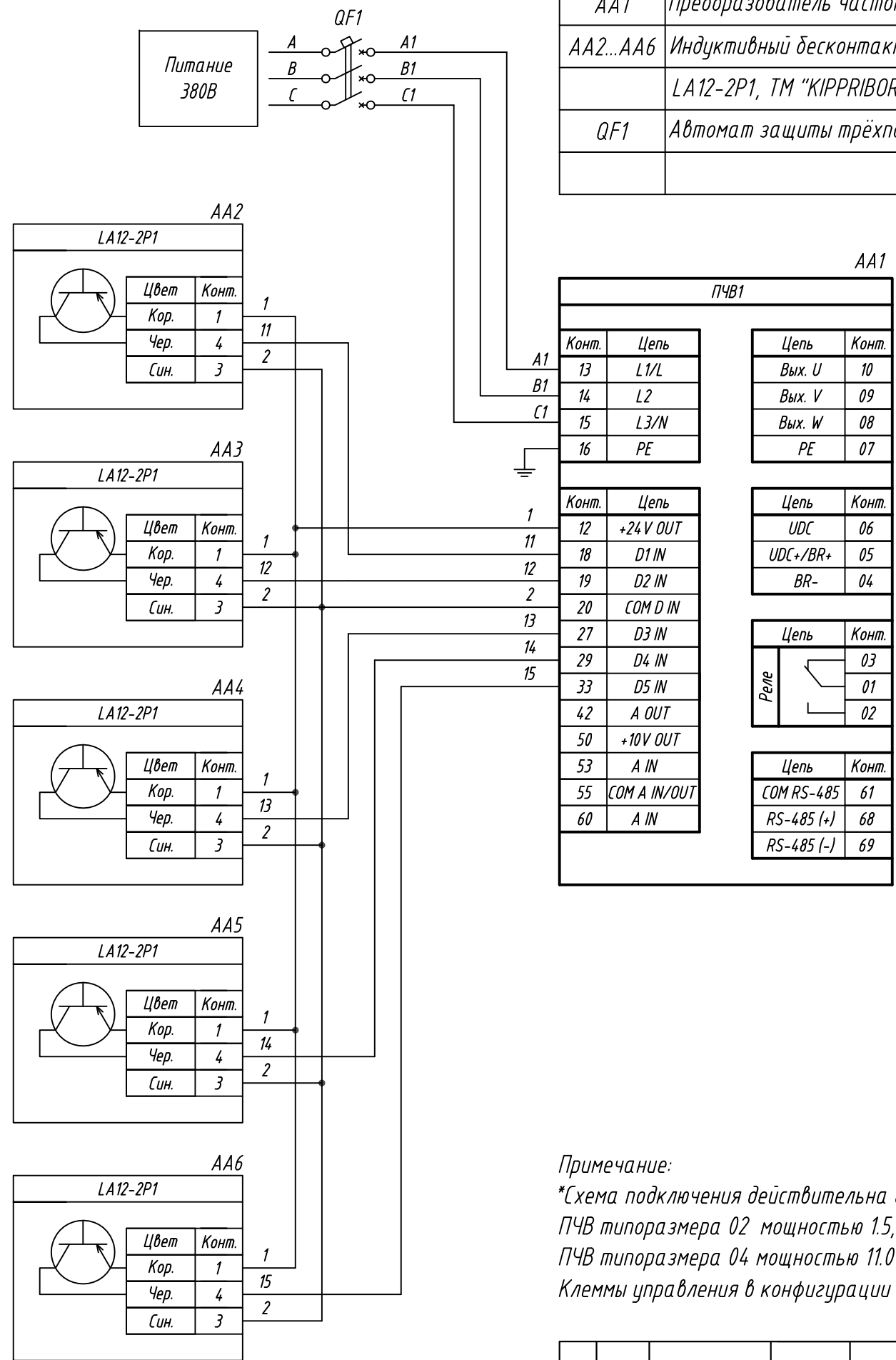


Примечание:
 *Схема подключения действительна для ПЧВ типоразмера 01 мощностью 0.18, 0.37, 0.75 кВт, ПЧВ типоразмера 02 мощностью 1.5 кВт, ПЧВ типоразмера 03 мощностью 2.20 кВт.
 Клеммы управления в конфигурации PNP, DIP 200(1,2) - OFF

Инв. № подл.	Подпись и дата
Взам. инв. №	Инв. № дубл.
Подпись и дата	

Изм.	Лист	№ докум.	Подпись	Дата	Лит.	Масса	Масштаб
ПЧВ1, Подключение активного PNP датчика Схема электрическая принципиальная					Лист 1		Листов 2

Поз. обознач.	Наименование	Кол.	Примечание
AA1	Преобразователь частоты векторный ПЧВ1*, ТМ "ОВЕН"	1	
AA2...AA6	Индуктивный бесконтактный датчик PNP типа LA12-2P1, ТМ "КИПРИБОР"	5	
QF1	Автомат защиты трёхполюсный	1	



Примечание:
 *Схема подключения действительна для ПЧВ типоразмера 01 мощностью 0,37, 0,75 кВт, ПЧВ типоразмера 02 мощностью 1,5, 2,2 кВт, ПЧВ типоразмера 03 мощностью 3,0, 4,0, 5,5, 7,5 кВт, ПЧВ типоразмера 04 мощностью 11,0-15,0 кВт, ПЧВ типоразмера 05 мощностью 18,5-22,0 кВт. Клеммы управления в конфигурации PNP, DIP 200(1,2) - OFF

Инв. № подл.	Подпись и дата
Взам. инв. №	Инв. № дубл.
Подпись и дата	Подпись и дата

Изм.	Лист	Докум.	Подпись	Дата	Лист
					2