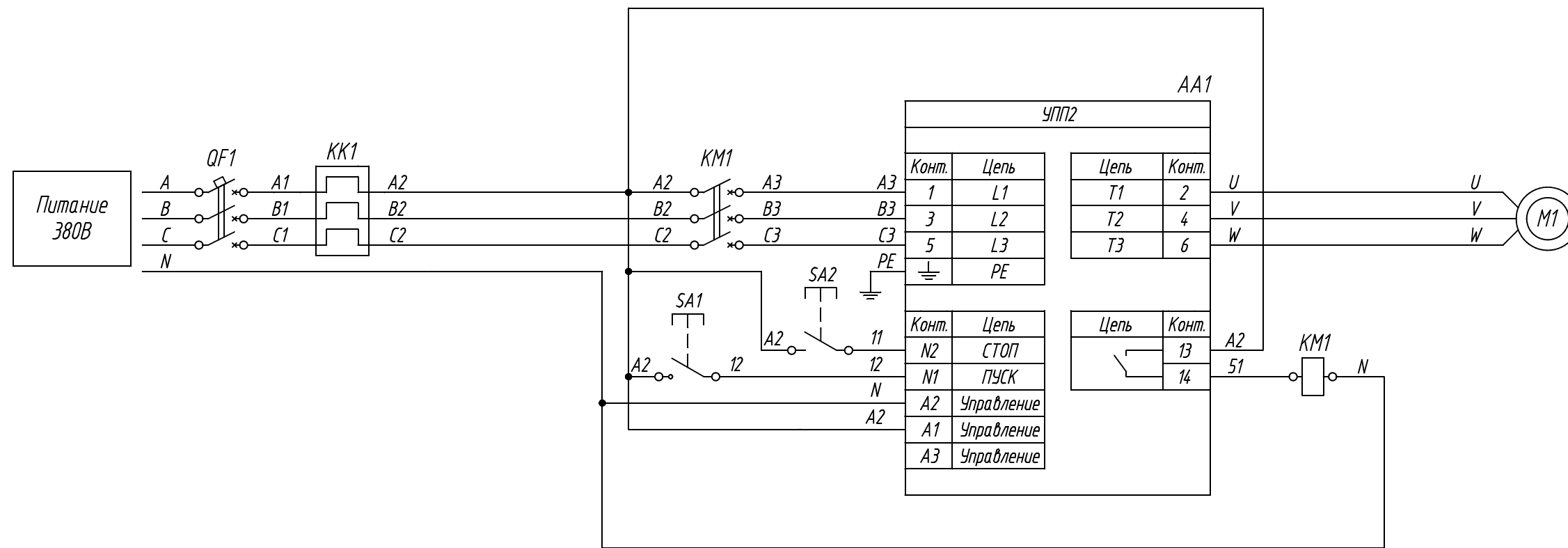


Поз. обознач.	Наименование	Кол.	Примечание
AA1	Устройство плавного пуска УПП2, ТМ "ОВЕН"	1	
QF1	Автомат защиты трёхполюсный	1	
KK1	Тепловое реле	1	
KM1	Контактор трёхполюсный	1	
SA1	Переключатель с фиксацией NO, ТМ "MEYERTEC" "ПУСК"	1	
SA2	Переключатель с фиксацией NC, ТМ "MEYERTEC" "СТОП"	1	
M1	Трёхфазный двигатель переменного тока	1	



Инд. № подл.	Подпись и дата
Взам. инд. №	Инд. № дубл.
Подпись и дата	
Инд. № подл.	

Изм.	Лист	№ докум.	Подпись	Дата	УПП2, Подключение контактора, теплового реле и пускателя Схема электрическая принципиальная	Лит.	Масса	Масштаб
Разраб.								
Провер.								
Т.контр.								
Рук.раз.								
Н.контр.								
Утв.								
						Лист	Листов 1	