

— зона вентиляции.  
 - - - зона подключения проводов.

1. Размеры для справок.
2. Неуказанные предельные отклонения размеров:  $\pm IT12/2$ .
3. Для охлаждения прибора предусмотрена перфорация сверху и снизу, вентилятор и радиатор.
  - 3.1. Максимально допустимая температура окружающей среды:  $-10...+50^{\circ}\text{C}$ .
4. 3D модель данного прибора представлена для скачивания в свободном доступе на сайте компании "ОВЕН" в формате \*.STEP.

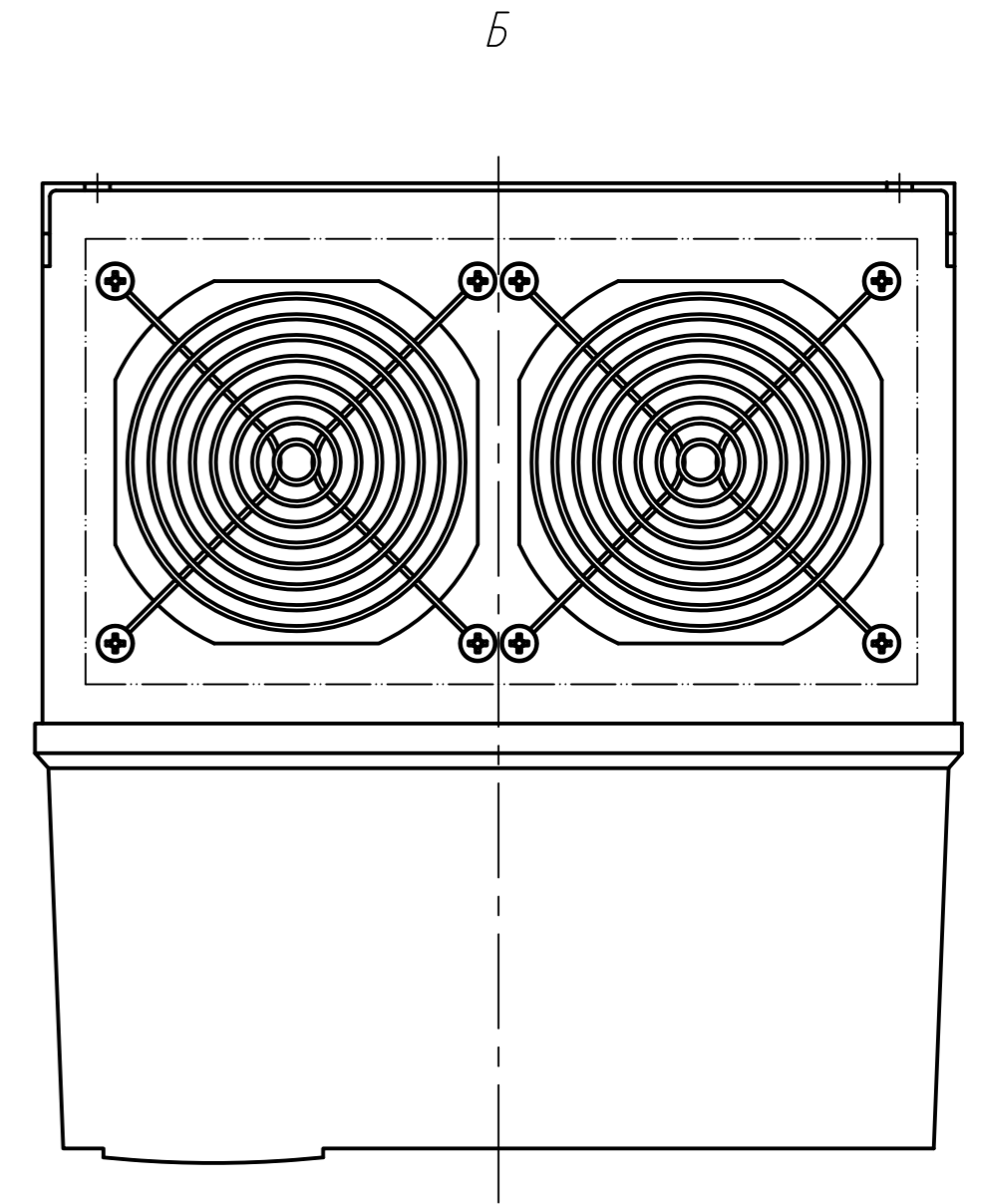
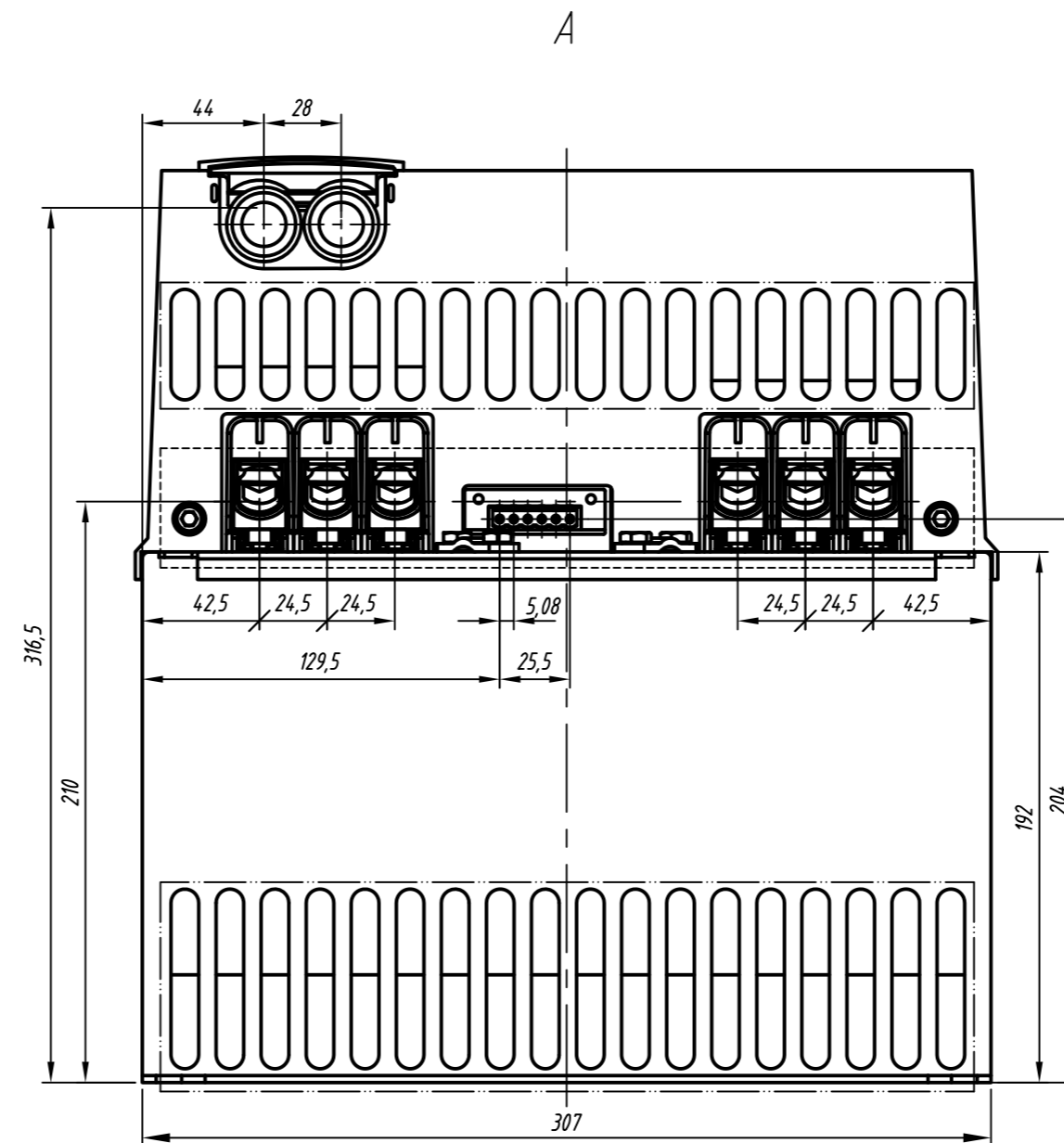
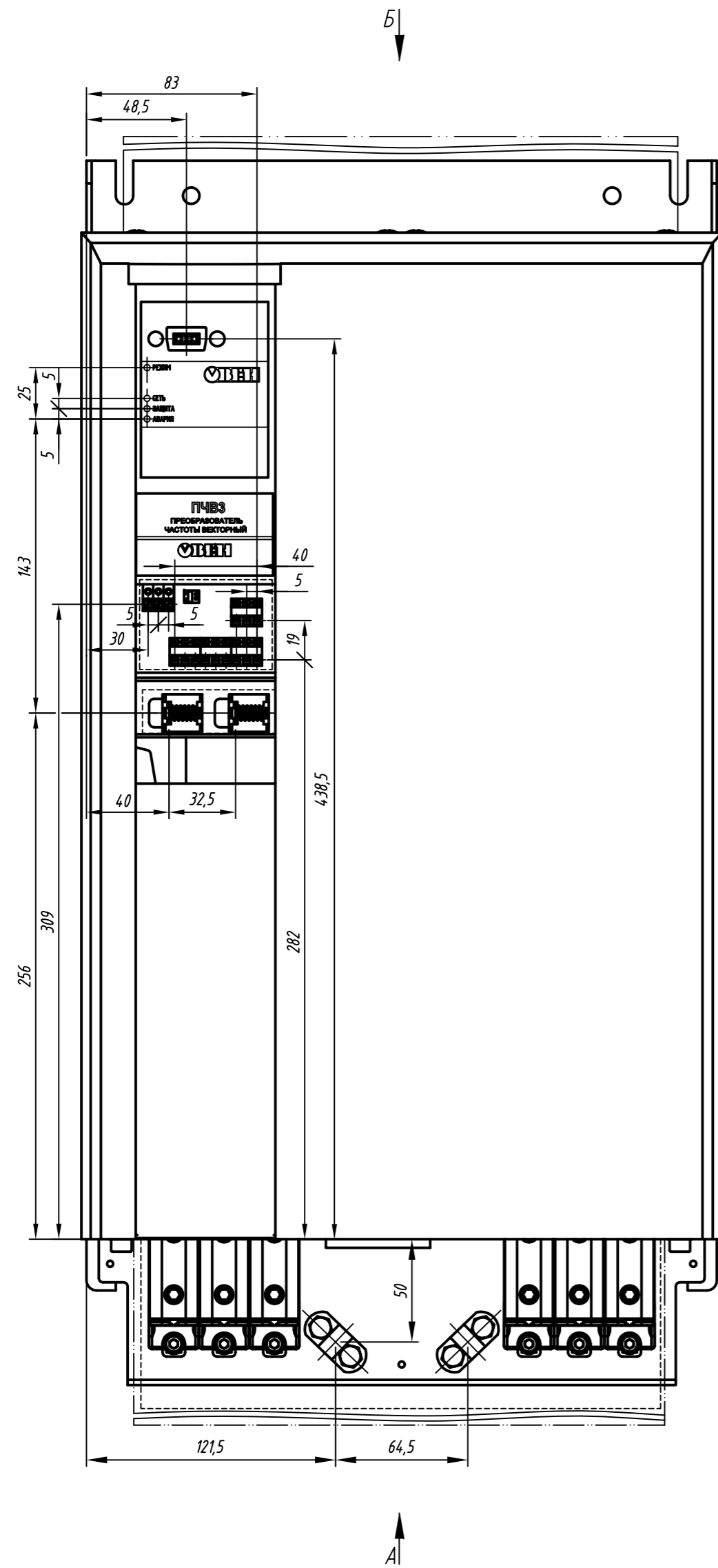
Изм.	Лист	№ докум.	Подп.	Дата	Преобразователь частоты ПЧВЗ-Х-Х (тип корпуса 07) Габаритный чертеж	Лит.	Масса	Масштаб	
Разраб.								1:2,5	
Проб.						Лист	1	Листов	2
Т.контр.									
Н.контр.									
Утв.									

Перв. примен.  
 С. прав. М.

Подп. и дата  
 Инв. № дубл.  
 Взам. инв. №  
 Подп. и дата  
 Инв. № дубл.

Расположение клемм и зон подключения проводов и вентиляции

Крышка клеммная условно не показана.  
 Ответная часть разъема клеммного не показана



Перв. примен.  
 С. прав. М.

Подп. и дата  
 Инв. № дубл.  
 Взам. инв. №  
 Подп. и дата  
 Инв. № дубл.

Изм.	Лист	№ докум.	Подп.	Дата

Копировал

Формат А2

Лист  
 2