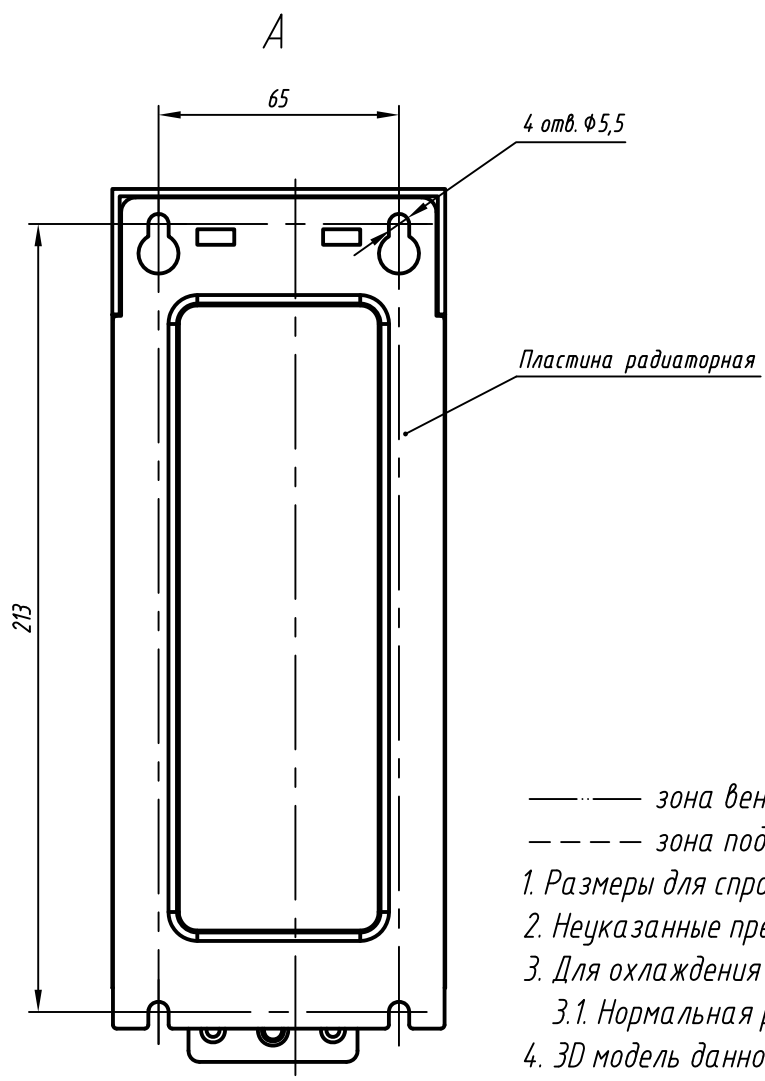
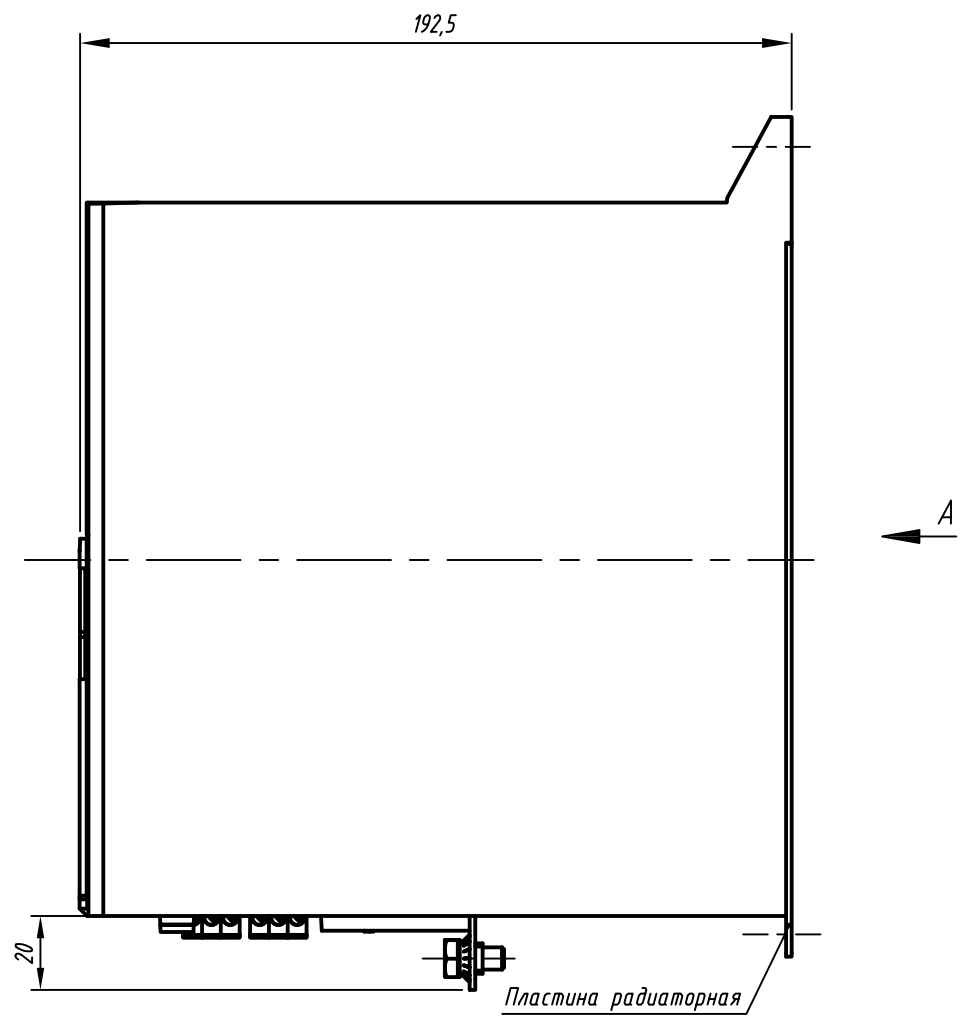
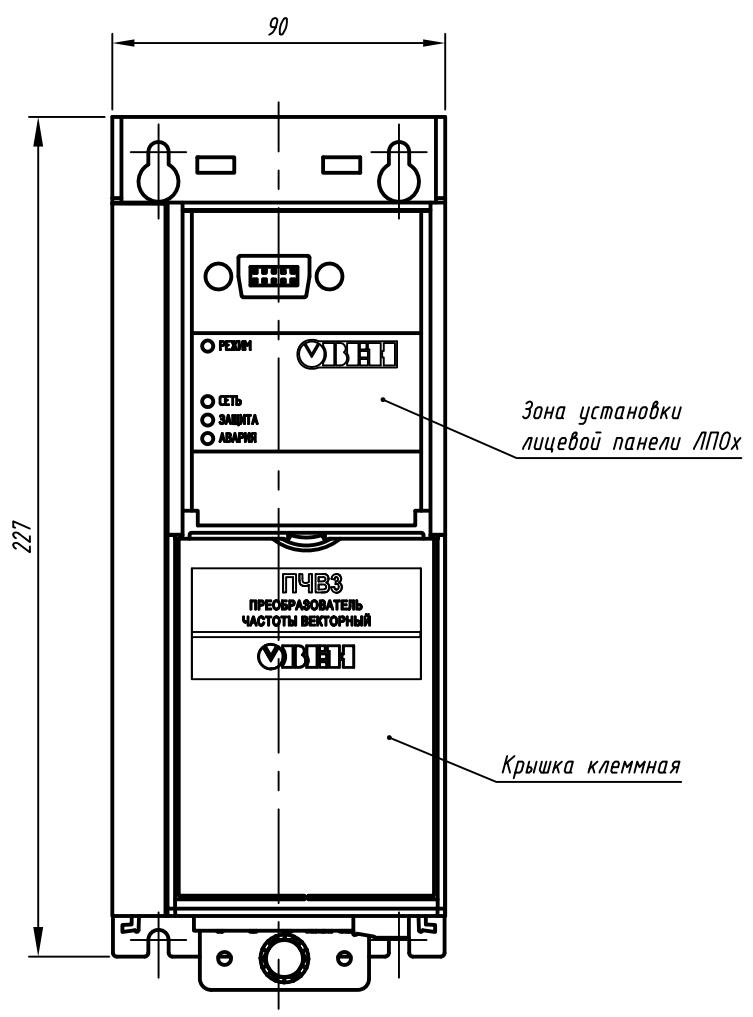


Перв. примен.
С прав. №

Подп. и дата
Инв. № дубл.
Взам. инв. №
Подп. и дата
Инв. № подл.



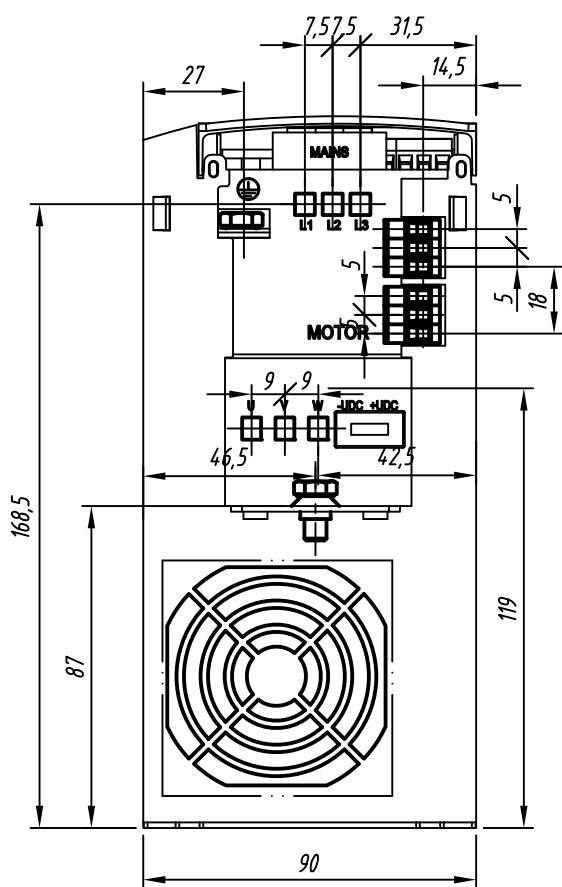
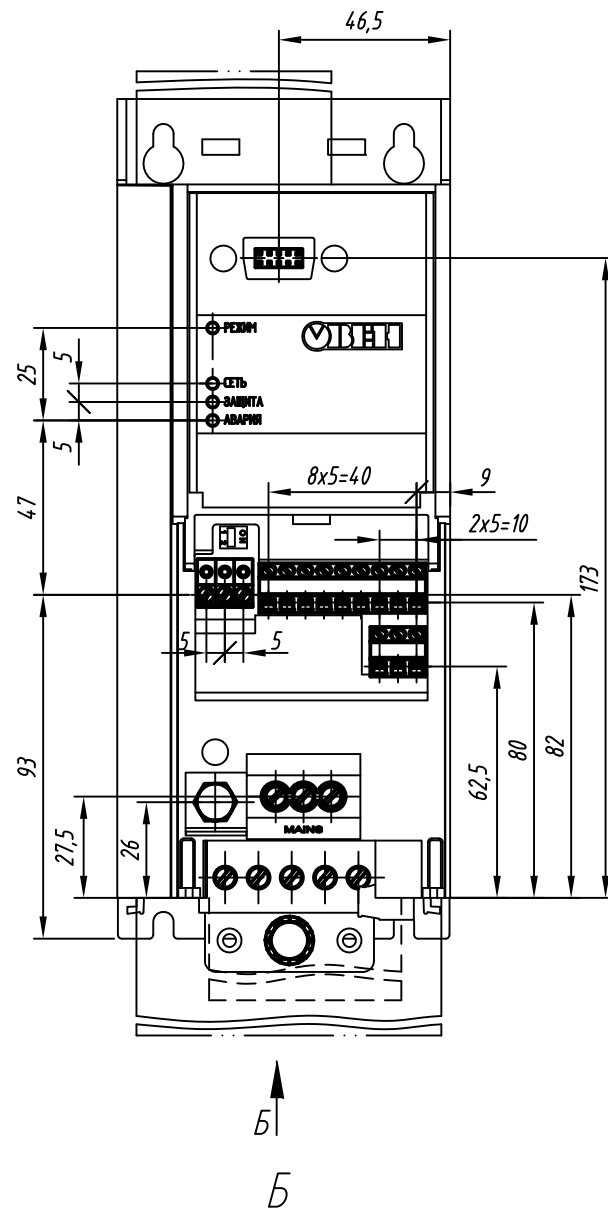
— — — — зона вентиляции.
- - - - зона подключения проводов.

1. Размеры для справок.
2. Неуказанные предельные отклонения размеров: $\pm T/2$.
3. Для охлаждения прибора предусмотрена перфорация сверху и снизу, вентилятор и радиатор.
3.1. Нормальная рабочая температура окружающей среды: $+15...+25^{\circ}\text{C}$.
4. 3D модель данного прибора представлена для скачивания в свободном доступе на сайте компании "ОВЕН" в формате *.STEP.

Изм.	Лист	№ докум.	Подп.	Дата	Преобразователь частоты ПЧВЗ-3К0(4К0)-В Габаритный чертеж	Лит.	Масса	Масштаб	
Разраб.								1:2	
Пров.						Лист	1	Листов	2
Т.контр.									
Н.контр.									
Утв.									

Расположение клемм и зон подключения проводов и вентиляции

Крышка клеммная условно не показана



Перв. примен.
С прав. №

Инд. №подл.	Подп. и дата	Инд. № дубл.	Подп. и дата	Взам. инв. №	Инд. № дубл.	Подп. и дата
-------------	--------------	--------------	--------------	--------------	--------------	--------------

Изм.	Лист	№ докум.	Подп.	Дата
------	------	----------	-------	------

Лист
2