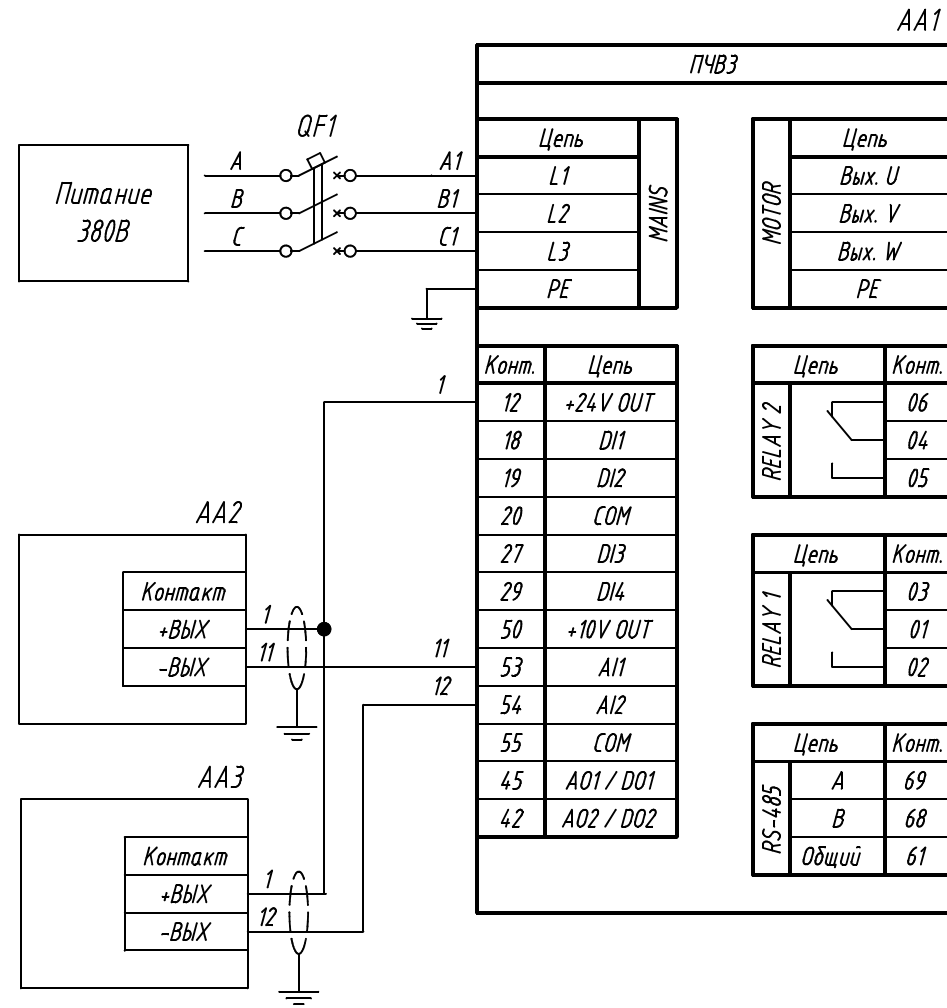


Поз. обознач.	Наименование	Кол.	Примечание
AA1	Преобразователь частоты векторный ПЧВЗ*, ТМ "ОВЕН"	1	
AA2...AA3	Датчик температуры с выходным сигналом 4...20мА		
	ДТПххЛ-010х.х.И ТМ "ОВЕН"	2	
QF1	Автомат защиты трёхполюсный	1	



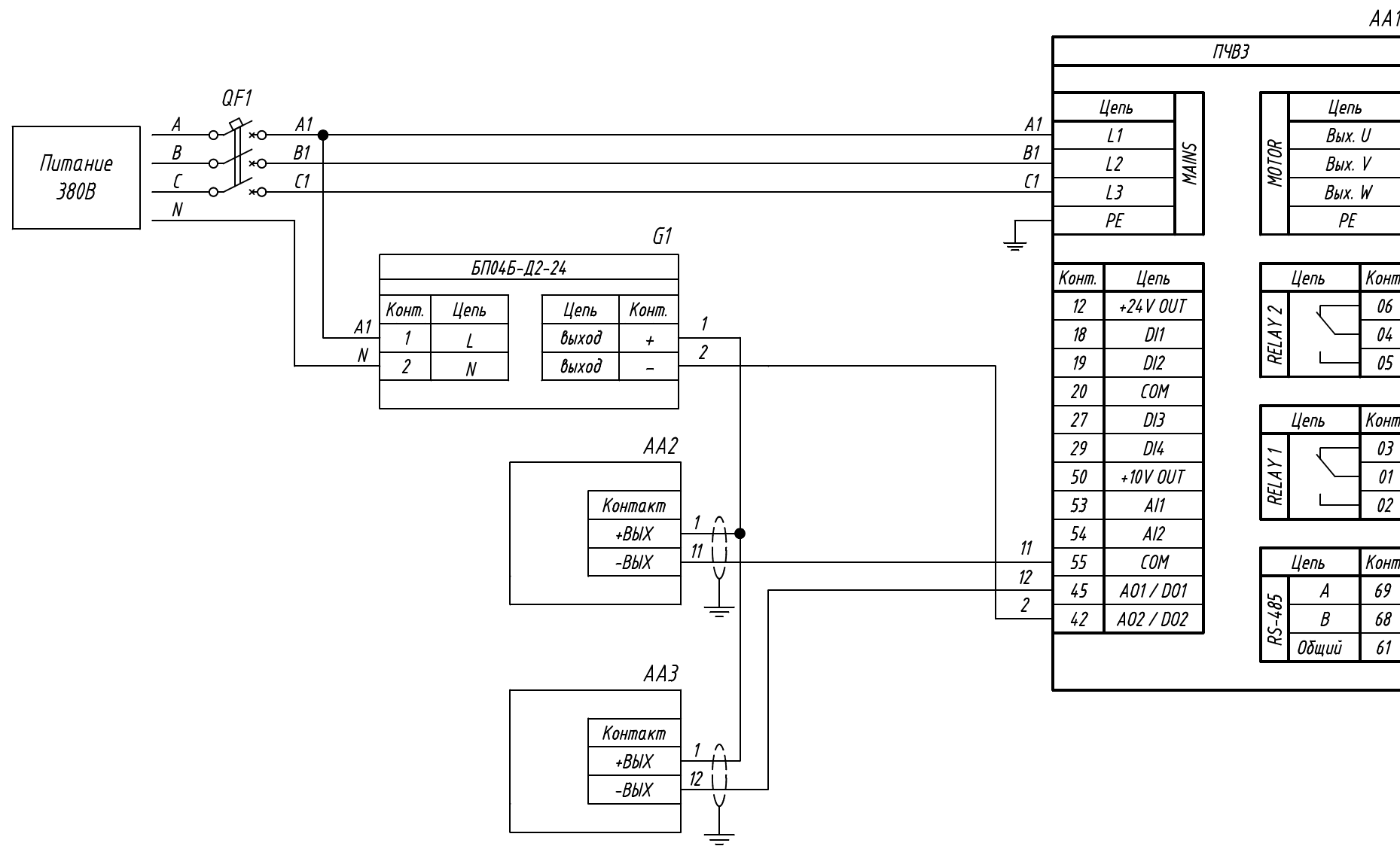
Примечание:

*Схема подключения действительна для ПЧВЗ мощностью от 30кВт до 90кВт

Инд. № подл.	Взам. инв. №	Инд. № дубл.	Подпись и дата

Изм.	Лист	№ докум.	Подпись	Дата	ПЧВЗ, Подключение датчиков температуры с выходом 4...20мА	Лит.	Масса	Масштаб
Разраб.								
Провер.					Схема электрическая принципиальная	Лист 1		Листов 2
Т.контр.								
Рук.раз.								
Н.контр.								
Утв.								

Поз. обознач.	Наименование	Кол.	Примечание
AA1	Преобразователь частоты векторный ПЧВЗ*, ТМ "ОВЕН"	1	
AA2...AA3	Датчик температуры с выходным сигналом 4...20мА		
	ДТПххЛ-010х.х.И ТМ "ОВЕН"	2	
G1	Блок питания БП04Б-Д2-24, ТМ "ОВЕН"	1	
QF1	Автомат защиты трёхполюсный	1	



Примечание:

*Схема подключения действительна для ПЧВЗ мощностью от 30кВт до 90кВт

Инв. № подл.	Подпись и дата
Взам. инв. №	Инв. № дубл.
Подпись и дата	

Изм.	Лист	Докум.	Подпись	Дата	Лист
					2