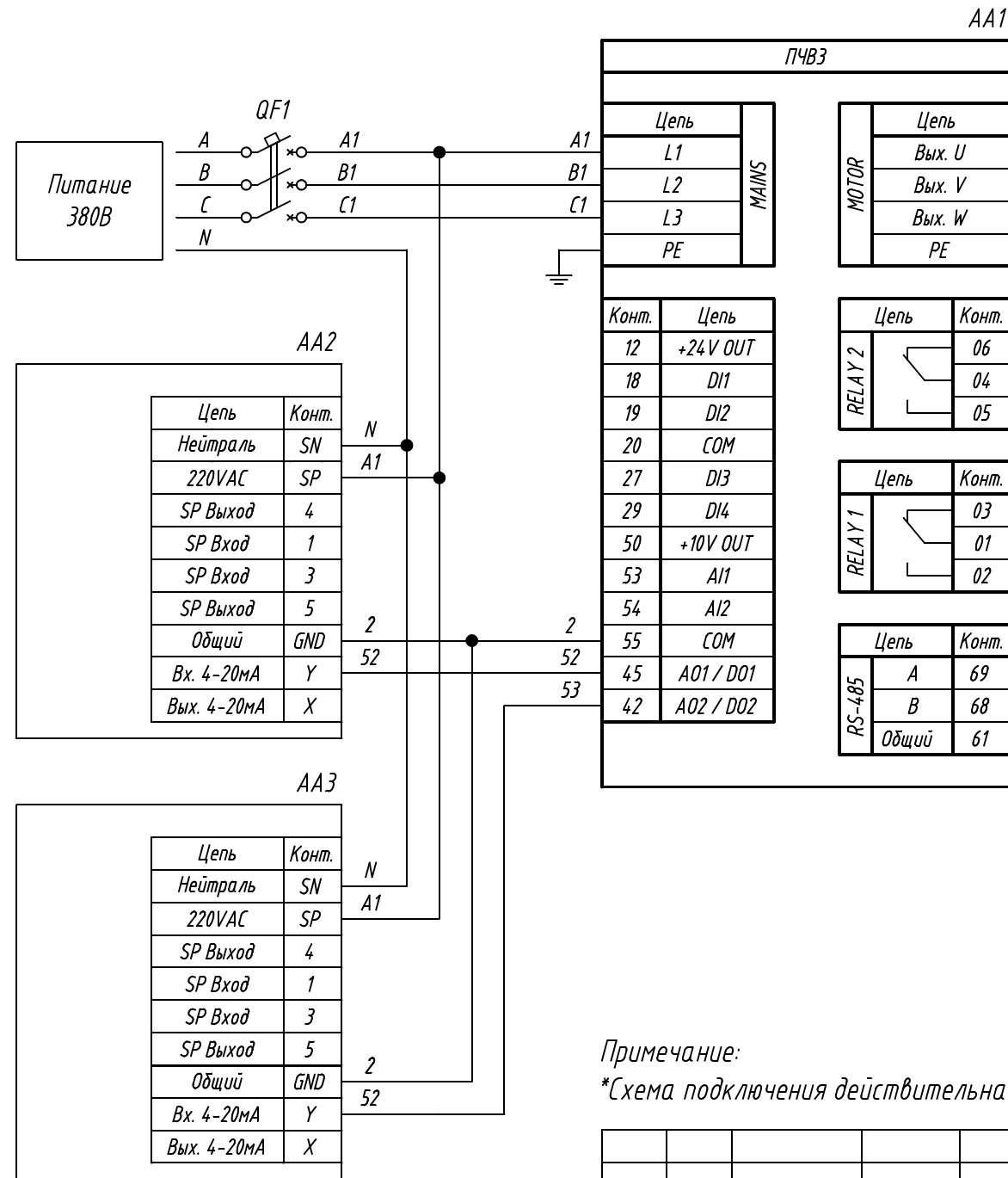


Поз. обознач.	Наименование	Кол.	Примечание
AA1	Преобразователь частоты векторный ПЧВЗ*, ТМ "ОВЕН"	1	
AA2, AA3	Редукторный электропривод АМЕ 655, ТМ "DANFOSS"	2	Упр. 4...20мА
QF1	Автомат защиты трёхполюсный	1	



Примечание:

*Схема подключения действительна для ПЧВЗ мощностью от 30кВт до 90кВт

Изм.	Лист	№ докум.	Подпись	Дата	ПЧВЗ, Подключение электроприводов клапанов с сигналом 4...20мА Схема электрическая принципиальная	Лит.	Масса	Масштаб
Разраб.								
Провер.								
Т.контр.								
Рук.раз.						Лист	Листов 1	
Н.контр.								
Утв.								

Инд. № подл.	Взам. инв. №	Инд. № дубл.	Подпись и дата