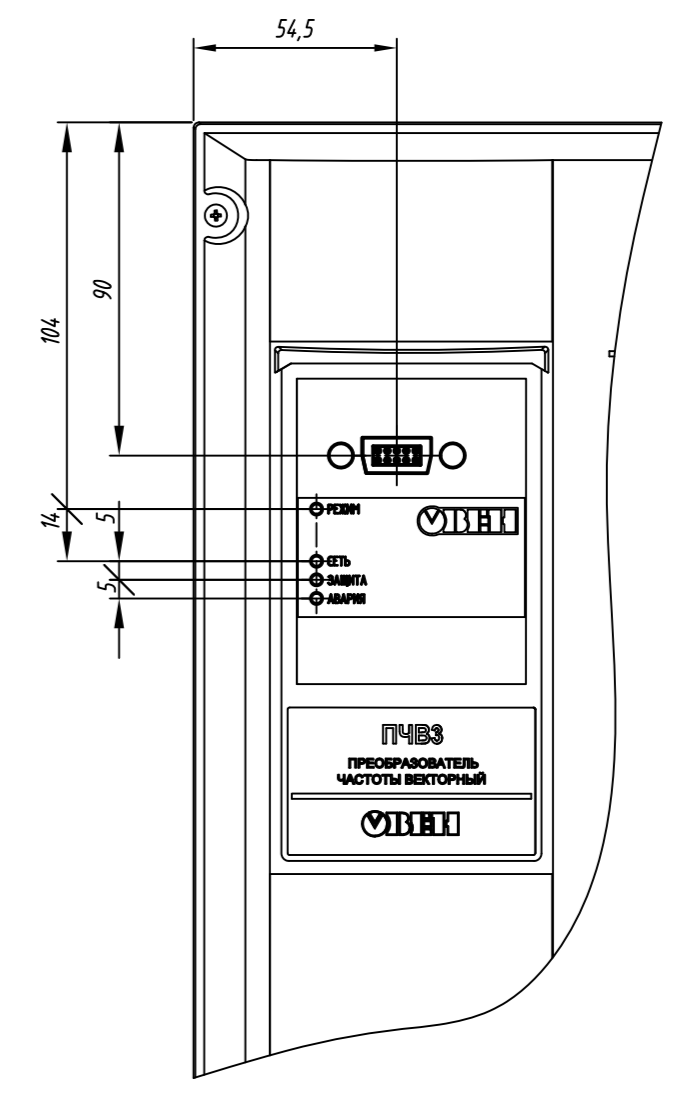
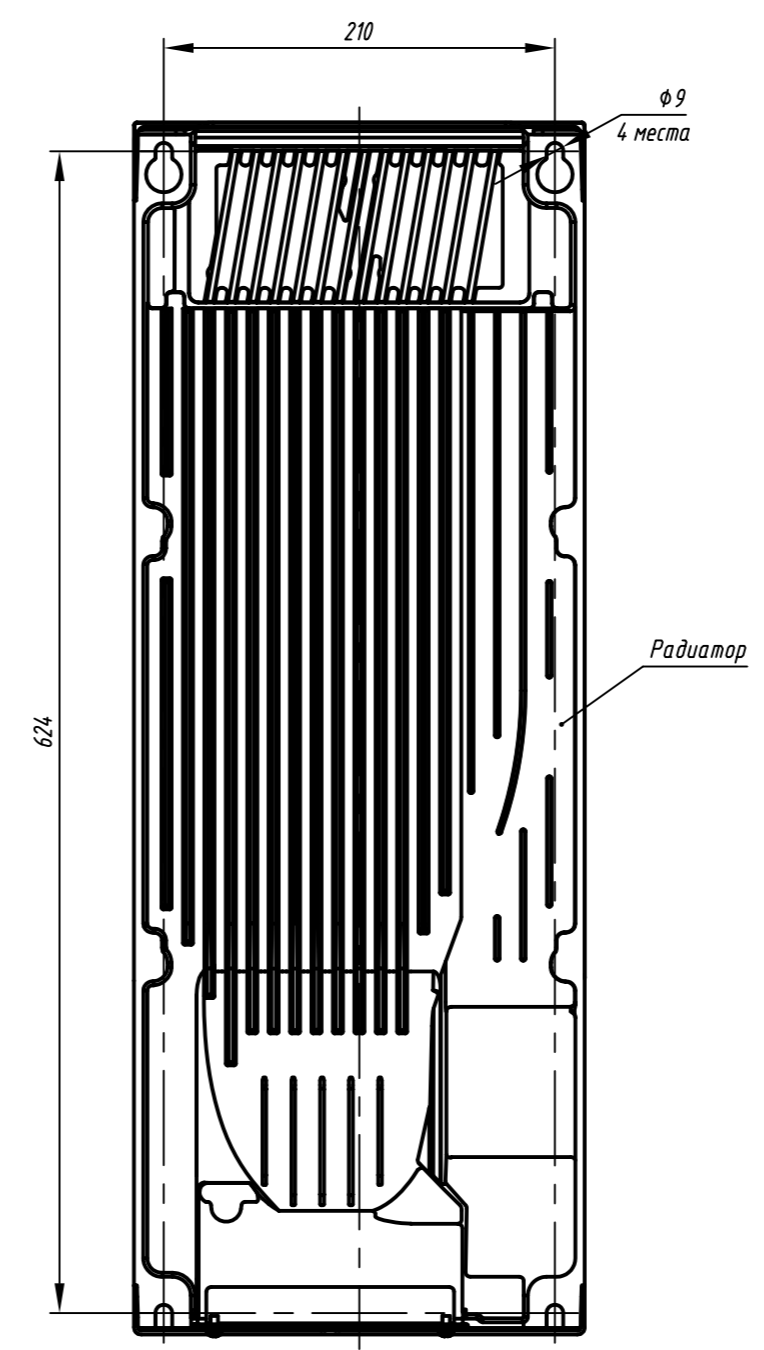
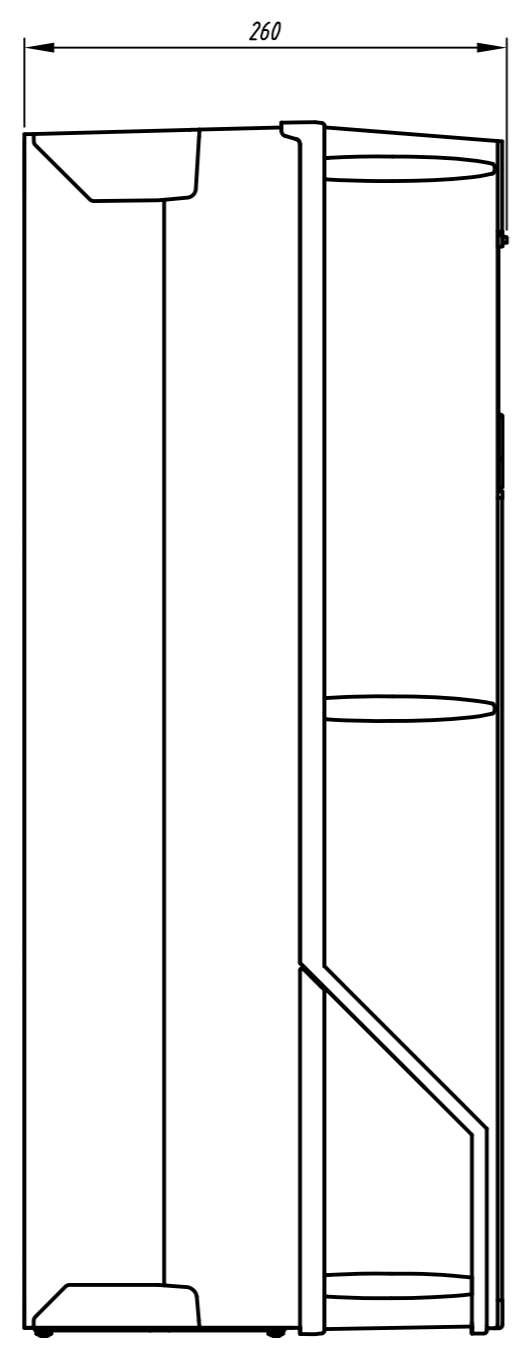
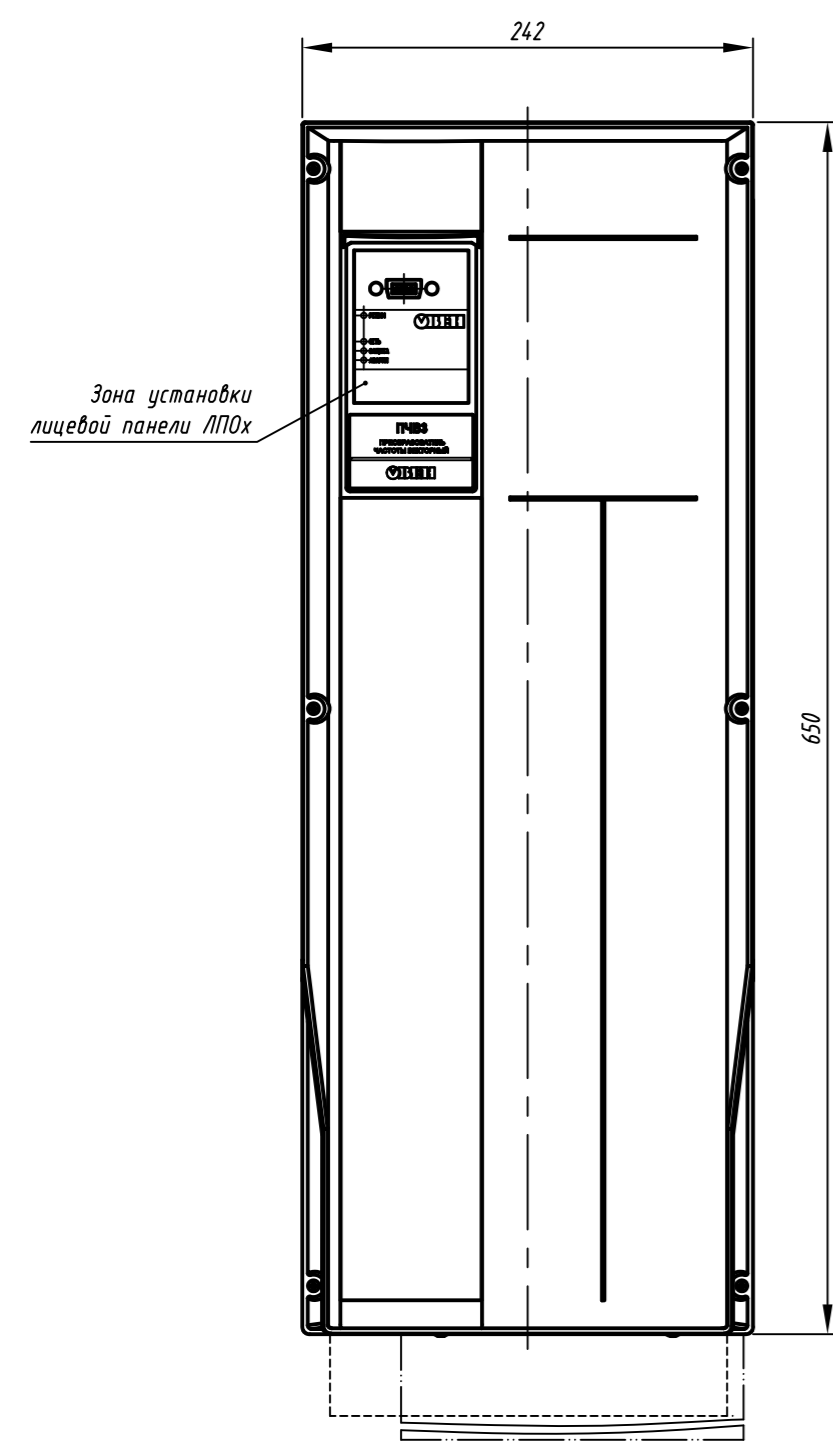
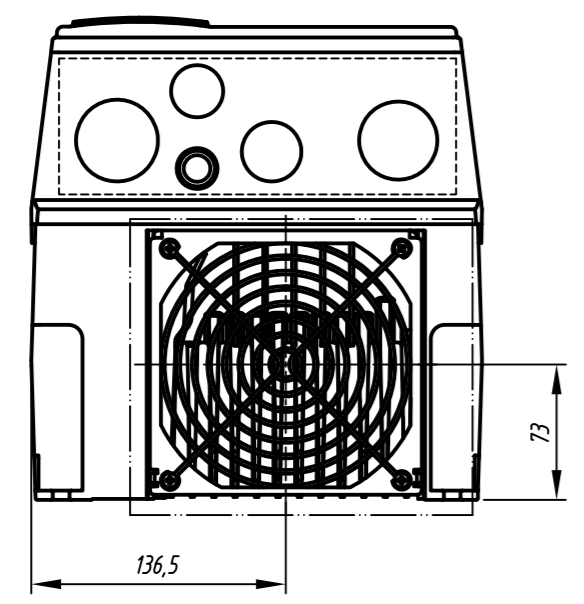


(1:2)



A1

A



— зона вентиляции.
 - - - зона подключения проводов.

1. Размеры для справок.
2. Неуказанные предельные отклонения размеров: $\pm 1T12/2$.
3. Для охлаждения прибора предусмотрена перфорация сверху и снизу и радиатор.
 3.1. Максимально допустимая температура окружающей среды: $-20...+50^{\circ}C$.
4. 3D модель данного прибора представлена для скачивания в свободном доступе на сайте компании "ОВЕН" в формате *.STEP.

Перв. примен.
 С. прав. М

Подп. и дата
 Инв. М дубл.
 Взам. инв. М
 Подп. и дата
 Инв. М дубл.

Изм.	Лист	№ докум.	Подп.	Дата	Преобразователь частоты ПЧВЗ-22(30/37)К-В-54 Габаритный чертеж	Лит.	Масса	Масштаб
Разраб.								1:4
Пров.						Лист	Листов	1
Т.контр.								
И.контр.								
Утв.								
Копировал						Формат А2		