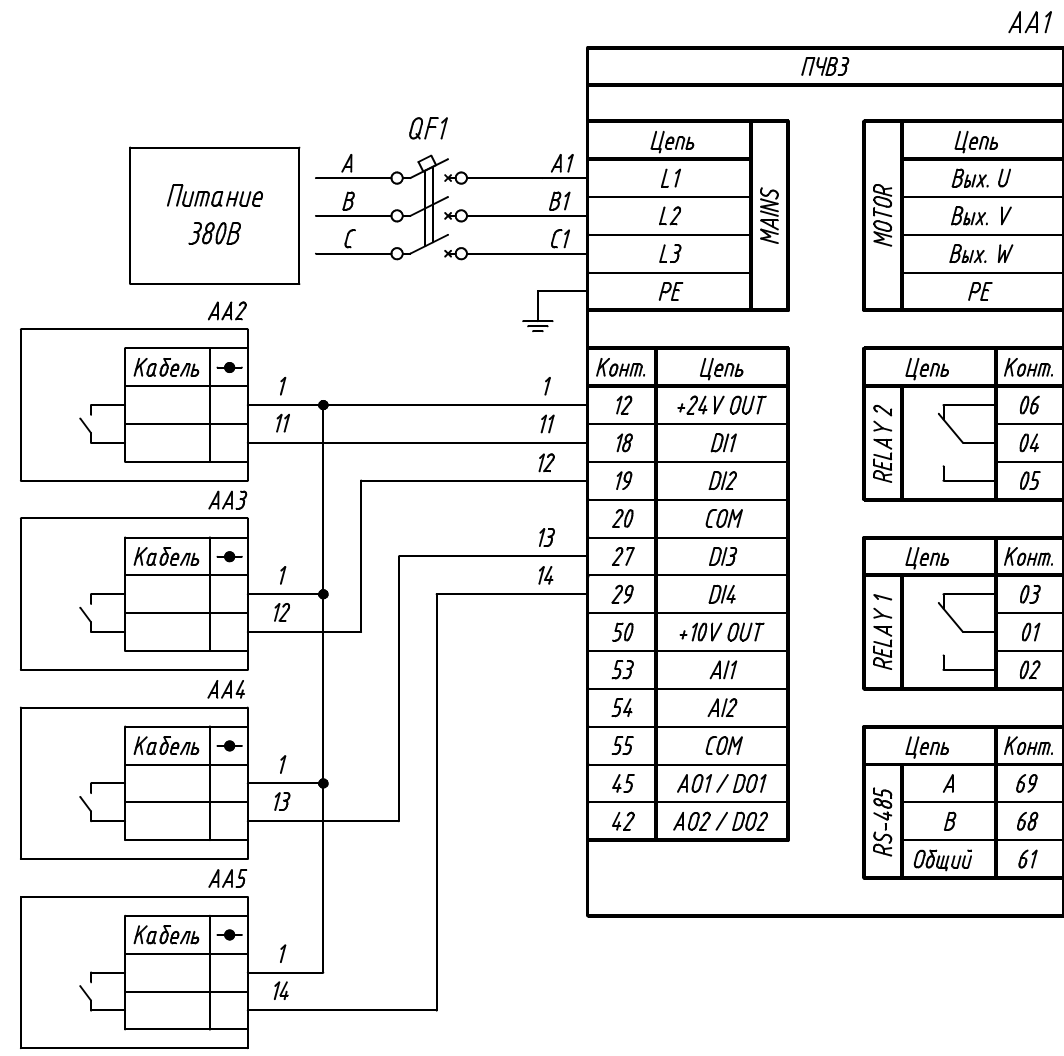


Поз. обознач.	Наименование	Кол.	Примечание
AA1	Преобразователь частоты векторный ПЧВЗ*, ТМ "ОВЕН"	1	
AA2...AA5	Поплавковый датчик уровня ПДУ, ТМ "ОВЕН"	4	
QF1	Автомат защиты трехполюсный	1	



Примечание:
*Схема подключения действительна для ПЧВЗ мощностью от 30кВт до 90кВт

Подпись и дата	
Инв. № дубл.	
Взам. инв. №	
Подпись и дата	
Инв. № подл.	

Изм.	Лист	№ докум.	Подпись	Дата	ПЧВЗ, Подключение поплавковых датчиков уровня Схема электрическая принципиальная	Лит.	Масса	Масштаб
Разраб.								
Провер.								
Т.контр.								
Рук.раз.								
Н.контр.								
Утв.								
						Лист	Листов 1	