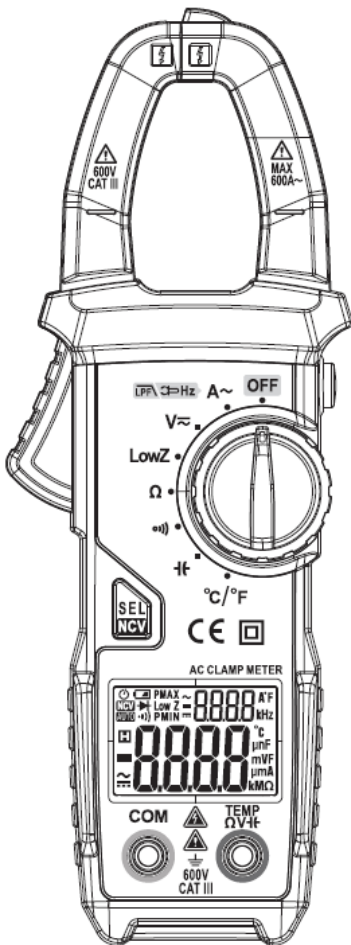


Цифровой мультиметр – токовые клещи PM2018V



СОДЕРЖАНИЕ

1. Информация по безопасности	1
1.1. Предварительная информация.....	1
1.2. Международные электрические символы.....	1
1.3. Правила безопасного обслуживания.....	1
2. Описание мультиметра	2
2.1. Внешний вид мультиметра.....	2
2.2. Поворотный переключатель.....	2
2.3. Жидкокристаллический дисплей.....	2
3. Технические характеристики	2
3.1. Общие характеристики.....	2
3.2. Измерительные характеристики.....	2
3.2.1. Переменный ток.....	2
3.2.2. Постоянное напряжение.....	2
3.2.3. Переменное напряжение.....	3
3.2.4. Частота.....	3
3.2.5. Сопротивление.....	3
3.2.6. Прозвонка электрических цепей.....	3
3.2.7. Емкость.....	3
3.2.8. Температура.....	3
4. Инструкции по работе с прибором	3
4.1. Фиксация показания дисплея.....	3
4.2. Подсветка.....	3
4.3. Автоматическое отключение.....	3
4.4. Бесконтактное обнаружение напряжения.....	3
4.5. Измерение переменного тока.....	3
4.6. Измерение постоянного напряжения.....	3
4.7. Измерение переменного напряжения.....	4
4.8. Измерение напряжения с низким входным импедансом....	4

4.9. Измерение сопротивления / прозвонка цепи.....	4
4.10. Измерение емкости.....	4
4.11. Измерение температуры.....	4
5. Техническое обслуживание	4
5.1. Замена батарей.....	4
5.2. Замена измерительных проводов.....	4
6. Принадлежности	4

1. ИНФОРМАЦИЯ ПО БЕЗОПАСНОСТИ

⚠ Предупреждение

Обратите особое внимание на то, что неправильная эксплуатация мультиметра может привести к поражению электрическим током или повреждению прибора. При работе с прибором соблюдайте все стандартные правила техники безопасности и неукоснительно следуйте все правилам безопасной работы, описанным в данной инструкции.

Для полноценной реализации функций мультиметра внимательно изучите и соблюдайте измерительные процедуры, описанные в данной инструкции.

Данный прибор разработан в строгом соответствии с требованиями стандартов международной электротехнической безопасности IEC-61010-1, IEC61010-2-030, IEC61010-2-032 для электронных измерительных приборов, согласно которым соответствует категории перенапряжения CAT III 600 В и допустимому уровню загрязнения 2.

Для обеспечения безопасности при использовании мультиметра внимательно прочтите данную инструкцию по эксплуатации и соблюдайте все приведенные в ней правила работы и техники безопасности.

1.1. Предварительная информация


- При работе с мультиметром необходимо соблюдать все обычные правила техники безопасности, которые касаются:
 - защиты от опасностей, связанных с электрическим током;
 - защиты от неправильной эксплуатации прибора.
- После доставки прибора проверьте, не получил ли он повреждений при перевозке.
- Если прибор находится в плохом состоянии в результате неправильного хранения или перевозки, не откладывая, внимательно осмотрите его и проверьте наличие возможных повреждений.
- Измерительные провода должны быть в хорошем состоянии. Перед их использованием удостоверьтесь в том, что их изоляция не имеет повреждений, и металл проводов не оголился.

1.2. Международные электрические символы

⚠	Предупреждение: Важная информация по технике безопасности. Обратитесь к инструкции по эксплуатации.
⚡	Применение вблизи опасных проводников под напряжением разрешено
CAT III	Категория перенапряжения III (производственное оборудование), уровень допустимого загрязнения 2 согласно стандарту IEC-61010-1, характеризует уровень защиты от импульсов напряжения
⏏	Заземление
⊞	Двойная изоляция
CE	Символ соответствия стандартам Европейского союза

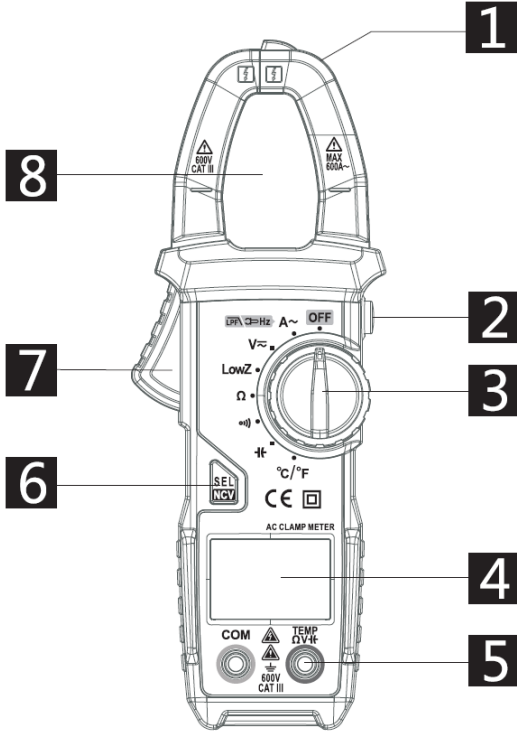
1.3. Правила безопасного обслуживания

- Не допускается снимать заднюю крышку для регулировки или ремонта мультиметра при включенном электропитании. Эти работы должен производить только подготовленный специалист, имеющий полное представление о возможной опасности таких действий.
- Перед тем, как открыть корпус мультиметра или крышку батарейного отсека, отсоедините от мультиметра измерительные провода и удалите бесконтактный детектор напряжения с линии измерения.

- Во избежание неправильных показаний производите замену батареи, как только на дисплее появляется индикатор разряженной батареи .
- Для очистки корпуса мультиметра от грязи используйте влажную ткань с мягким моющим средством. Не используйте абразивов и растворителей.
- По завершении работы с мультиметром выключите его, установив поворотный переключатель в положение **OFF**.
- Если вы не планируете использовать прибор в течение длительного времени, выньте из него батарею питания и не храните его в местах с повышенной температурой или влажностью.

2. ОПИСАНИЕ ПРИБОРА

2.1. Внешний вид прибора



- 1) Бесконтактный детектор напряжения
- 2) Кнопка фиксации данных «**HOLD**» / включения подсветки
- 3) Поворотный переключатель
- 4) Жидкокристаллический дисплей
- 5) Входное гнездо
- 6) Кнопка измерения максимального значения / бесконтактного обнаружения напряжения «**SEL / NCV**».
- 7) Рычажок
- 8) Токовые клещи: служат для измерения силы тока.

2.2. Поворотный переключатель

OFF: положение выключения мультиметра

A~: измерение переменного тока

V~: измерение переменного и постоянного напряжения

Low Z: измерение напряжения с низким входным импедансом

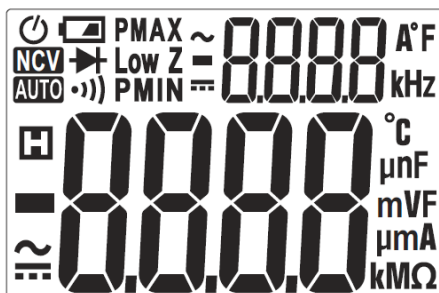
Ω: измерение электрического сопротивления

•••|): прозвонка электрических цепей

⊃: измерение емкости

°C/°F: измерение температуры

2.3. Жидкокристаллический дисплей




Символ	Описание
	Индикатор переменного напряжения или тока.
	Индикатор постоянного напряжения или тока
	Индикатор режима прозвонки электрических цепей
AUTO	Индикатор режима автоматического выбора предела измерения.
	Индикатор функции автоотключения
	Батарея разряжена
	Индикатор режима фиксации данных
V, A	Вольт (напряжение), ампер (сила тока)
Ω, kΩ, MΩ	Ом, килоОм, мегаОм (сопротивление)
Hz, kHz	Герц, килогерц (частота)
NCV	Индикатор бесконтактного обнаружения напряжения
μF	Микрофарада (емкость)
°C, °F	Градусы Цельсия и Фаренгейта (температура)
Low Z	Режим измерения напряжения с низким входным импедансом

3. ТЕХНИЧЕСКИЕ ХАРАКТЕРИСТИКИ

Точностные характеристики приводятся для периода в один год после калибровки и при температуре 18°C – 28°C и относительной влажности не выше 75% в форме: ±(% от показания + количество единиц младшего разряда).

3.1. Общие характеристики

- Мультиметр обеспечивает возможность автоматического выбора измерительной функции и предела измерения.
- Защита от перегрузки обеспечивается на всех пределах измерения.
- Максимальное допустимое напряжение между входными гнездами и землей: постоянное или переменное напряжение 600 В.
- Предельная рабочая высота: 2000 м.
- Дисплей: жидкокристаллический.
- Максимальное отображаемое значение: 6000.
- Индикация полярности: автоматическая, "-" указывает на отрицательную полярность.
- Индикация превышения предела измерения: "OL" или "-OL".
- Частота выборки: около 3 Гц.
- Индикация размерности: отображаются единица измерения и режим измерения.
- Время автоотключения мультиметра: 10 минут.
- Источник питания: две батареи на 1,5 В типа AAA.
- Индикация разряженной батареи: значок «» на дисплее.
- Температурный коэффициент: < 0,1 × погрешность/°C.
- Рабочая температура: 0–40°C.
- Температура хранения: -10–50°C.

3.2. Измерительные характеристики

3.2.1. Переменный ток

Предел измерения	Разрешение	Точность
6 А	0,001 А	±(2,5%+8)
60 А	0,01 А	
400 А	0,1 А	
400 А ~ 600 А	0,1 А	±(3%+10)

Минимальный входной ток: переменный 0,01 А

Максимальный входной ток: переменный 600 А

Частотный диапазон: 45 Гц – 65 Гц

В процессе измерения переменного тока мультиметр автоматически включает фильтр пропускания низких частот, который отсекает высокочастотные составляющие сигнала.

3.2.2. Постоянное напряжение

Предел измерения	Разрешение	Точность
6 В	0,001 В	±(0,5%+3)
60 В	0,01 В	
600 В	0,1 В	

Минимальное входное напряжение: постоянное 0,001 В

Максимальное входное напряжение: постоянное 600 В

3.2.3. Переменное напряжение

Предел измерения	Разрешение	Точность
6 В	0,001 В	±(0,8%+5)
60 В	0,01 В	
600 В	0,1 В	

Минимальное входное напряжение: переменное 0,001 В
 Максимальное входное напряжение: переменное 600 В (эффективное значение)
 Частотный диапазон: 45 Гц – 65 Гц

3.2.4. Частота

3.2.4.1. Частота переменного тока при измерении с помощью токовых клещей

Предел измерения	Разрешение	Точность
60,0 Гц	0,1 Гц	±(1,0%+5)
1000 Гц	1 Гц	

Диапазон измерения: 40 Гц – 1000 Гц
 Диапазон амплитуд входного сигнала: переменный ток ≥ 0,2 А (эффективное значение)

3.2.4.2. Частота переменного напряжения при измерении с помощью измерительных проводов

Предел измерения	Разрешение	Точность
60,0 Гц	0,1 Гц	±(1,0%+5)
1000 Гц	1 Гц	

Диапазон измерения: 40 Гц – 1000 Гц
 Диапазон амплитуд входного сигнала: переменное напряжение ≥ 1,0 В (эффективное значение)

3.2.5. Сопротивление

Предел измерения	Разрешение	Точность
6 кОм	0,001 кОм	±0,8%±3
60 кОм	0,01 кОм	
600 кОм	0,1 кОм	
6 МОм	0,001 МОм	
60 МОм	0,01 МОм	

Защита от перегрузки: постоянное или переменное (эффективное значение) напряжение 250 В

3.2.6. Прозвонка электрических цепей

Режим	Разрешение	Функция
o)	1 Ом	Звуковой сигнал подается, если измеренное сопротивление цепи превышает 50 Ом

Защита от перегрузки: постоянное или переменное (эффективное значение) напряжение 250 В

3.2.7. Емкость

Предел измерения	Разрешение	Точность
600 мкФ	0,1 мкФ	±(4%+3)
6000 мкФ	1 мкФ	

3.2.8. Температура

Предел измерения	Разрешение	Точность
-20°C - 1000°C	1°C	±(1%+2)
-4°F - 1382°F	2°F	

4. ИНСТРУКЦИЯ ПО РАБОТЕ С ПРИБОРОМ

4.1. Фиксация показания дисплея

Если при выполнении измерений требуется зафиксировать результат измерения, нажмите кнопку «H/» и текущее показание зафиксируется на дисплее. Нажмите кнопку «H/» еще раз, чтобы сбросить зафиксированное значение.

4.2. Подсветка

1) Если при выполнении измерений внешнее освещение оказывается слишком слабым, нажмите кнопку «H/» и удерживайте ее более 2 секунд, чтобы включить подсветку. Подсветка автоматически выключится примерно через 1 минуту.

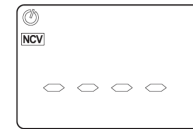
2) В этот период повторное нажатие кнопки «H/» более чем на 2 секунды принудительно выключит подсветку.

4.3. Автоматическое отключение

- 1) В целях сбережения заряда батарей мультиметр автоматически выключается через 10 минут отсутствия активности. За 2 минуты до автоматического отключения с интервалом в 1 минуту будет подаваться звуковой сигнал.
- 2) Чтобы включить автоматически выключившийся мультиметр, нажмите любую кнопку на нем.
- 3) Для отключения функции автоотключения удерживайте кнопку «SEL / NCV» при включении мультиметра.

4.4. Бесконтактное обнаружение напряжения

- 1) Для включения функции бесконтактного обнаружения напряжения нажмите и удерживайте в течение 2 с кнопку «SEL/NCV». На дисплее появляется следующее изображение:



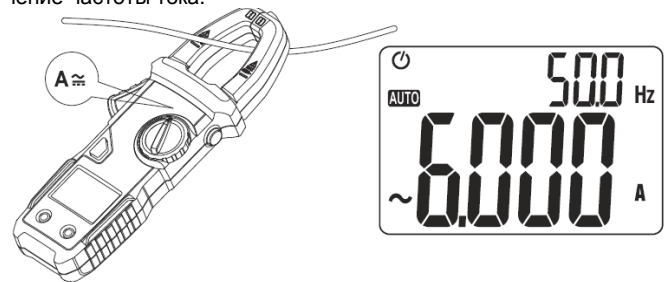
- 2) Нажмите кнопку «SEL/NCV» и переместите датчик бесконтактного обнаружения напряжения к обследуемому проводнику. Если детектируемое переменное напряжение превышает 90 В, то мультиметр обнаружит наличие напряжения. При этом замигает лампа подсветки, и включится звуковой сигнал.

Примечания:

- 1) Даже если напряжение не обнаружено, оно может присутствовать. Не полагайтесь только на бесконтактный детектор напряжения при проверке наличия напряжения в проводнике. Результат измерения может исказить конструкция розетки, тип изоляции и другие внешние факторы.
- 2) В режиме бесконтактного обнаружения напряжения мультиметр не позволяет проводить измерения напряжения, сопротивления и тока.

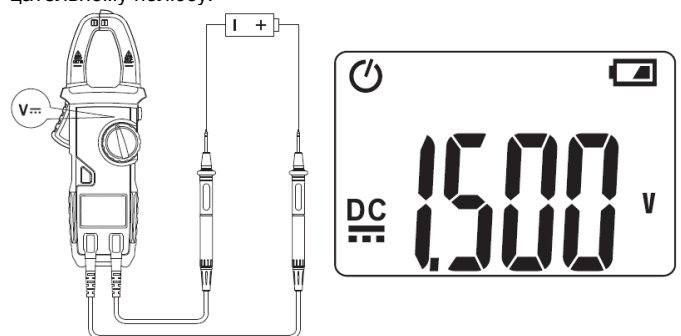
4.5. Измерение силы и частоты переменного тока

Установите поворотный переключатель в сектор измерения переменного тока, нажмите рычажок, чтобы раскрыть токовые клещи, и охватите ими обследуемый проводник. На основном индикаторе дисплея отобразится измеренное значение силы тока, а на дополнительном индикаторе будет показано измеренное значение частоты тока.



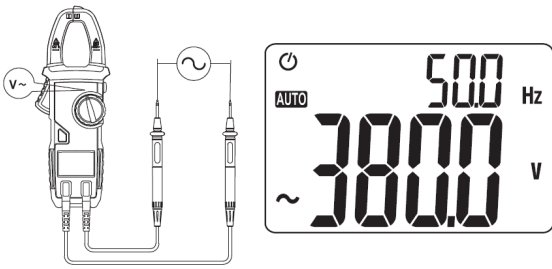
4.6. Измерение постоянного напряжения

Установите поворотный переключатель в сектор измерения напряжения, нажмите кнопку «SEL», чтобы выбрать режим измерения постоянного напряжения, и подсоедините измерительные провода к источнику измеряемого напряжения. Красный измерительный провод подсоединяется к положительному полюсу источника напряжения, а черный измерительный провод – к отрицательному полюсу.



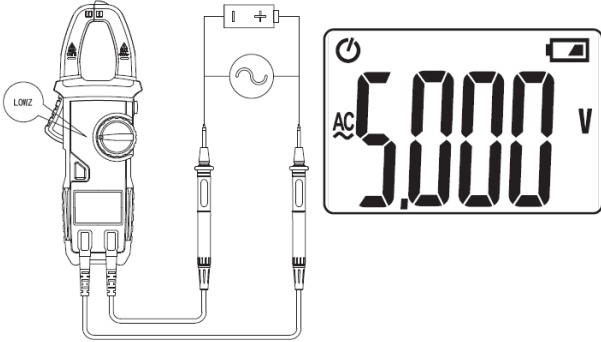
4.7. Измерение переменного напряжения

Установите поворотный переключатель в сектор измерения напряжения, нажмите кнопку «SEL», чтобы выбрать режим измерения переменного напряжения, и подсоедините измерительные провода к источнику измеряемого напряжения. На основном индикаторе дисплея отобразится измеренное значение силы тока, а на дополнительном индикаторе будет показано измеренное значение частоты тока.



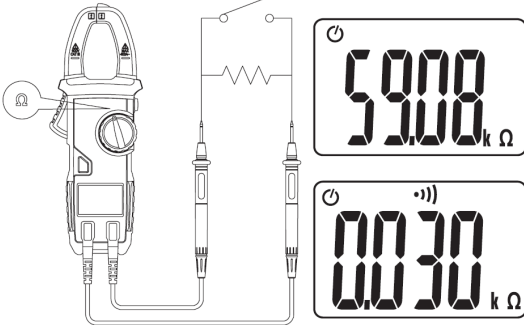
4.8. Измерение напряжения с низким входным импедансом

Установите поворотный переключатель в положение LowZ и подсоедините измерительные провода к обследуемой цепи. На основном индикаторе дисплея отобразится измеренное значение напряжения. Мультиметр автоматически определит, является ли измеренное напряжение постоянным или переменным. Примечание: при работе в данном режиме продолжительность одного измерения не должна превышать 1 минуты.



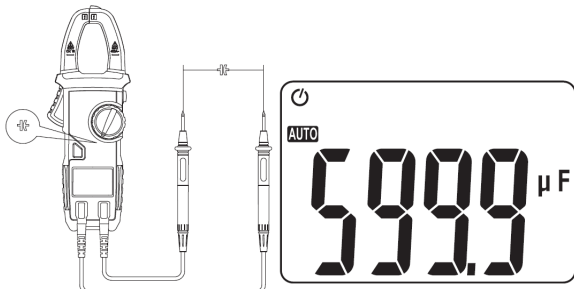
4.9. Измерение сопротивления / прозвонка цепи

Установите поворотный переключатель в положение измерения сопротивления и подсоедините измерительные провода к измеряемому сопротивлению. На дисплее отобразится измеренное значение сопротивления. Если измеренное сопротивление оказывается ниже 50 Ом, мультиметр подает звуковой сигнал.



4.10. Измерение емкости

Установите поворотный переключатель в положение измерения емкости и подсоедините измерительные провода к обследуемому конденсатору или цепи. На дисплее отобразится измеренное значение емкости.



4.11. Измерение температуры

Установите поворотный переключатель в положение измерения температуры °C/°F и вставьте термопарный датчик во входные гнезда, так чтобы положительный полюс термопары был подсоединен к красному входному гнезду, и подсоедините измерительные провода к обследуемому конденсатору или цепи. На основном индикаторе дисплея отобразится измеренное значение температуры в градусах Цельсия (°C), а на дополнительном индикаторе – в градусах Фаренгейта (°F).




5. ТЕХНИЧЕСКОЕ ОБСЛУЖИВАНИЕ

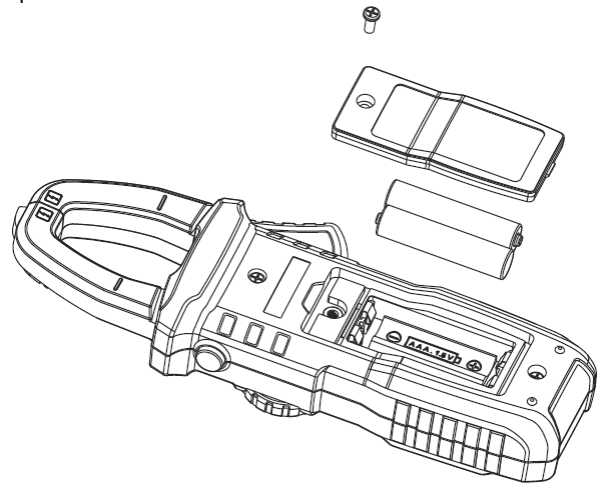
5.1. Замена батареи

⚠ Предупреждение

Перед заменой батареи отсоедините измерительные провода и любые разъемы от обследуемых цепей, выключите мультиметр и отсоедините от него измерительные провода. Для замены батареи выполните следующие действия:

- 1) Когда напряжение на батареях падает ниже допустимого уровня, на дисплее появляется значок «», указывающий на необходимость их замены.
- 2) Отверните два винта, фиксирующих крышку батарейного отсека, и снимите ее.
- 3) Замените разряженные батареи на свежие.
- 4) Установите крышку батарейного отсека на прежнее место.

Примечание: соблюдайте правильную полярность при установке батарей.



5.2. Замена измерительных проводов

⚠ Предупреждение

Допускается замена измерительных проводов только на провода такой же модели или эквивалентные им. Новые измерительные провода должны быть в хорошем состоянии и иметь следующие характеристики: 1000 В, 10 А.

Измерительные провода следует заменять, если обнаружено повреждение изоляции, оголяющее проводник.

6. ПРИНАДЛЕЖНОСТИ

В комплект поставки входят:

- | | |
|---------------------------------------|--------|
| 1) Инструкция по эксплуатации | 1 шт. |
| 2) Измерительные провода 1000 В, 10 А | 1 пара |
| 3) Батареи на 1,5 В (AAA) | 2 шт. |
| 4) Сумка-чехол | 1 шт. |
| 5) Термопарный датчик | 1 шт. |