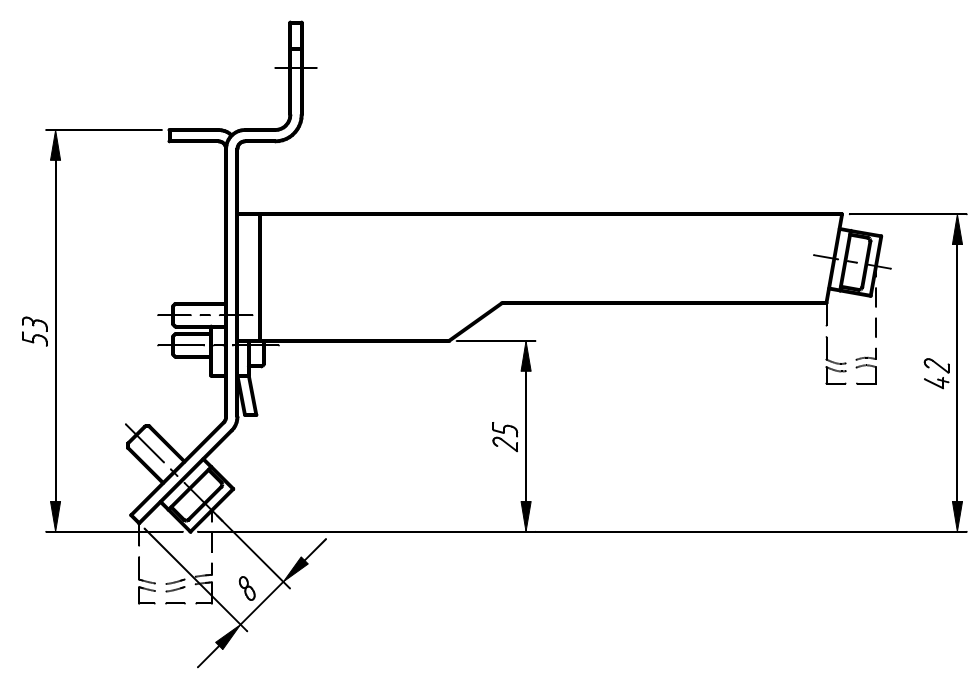
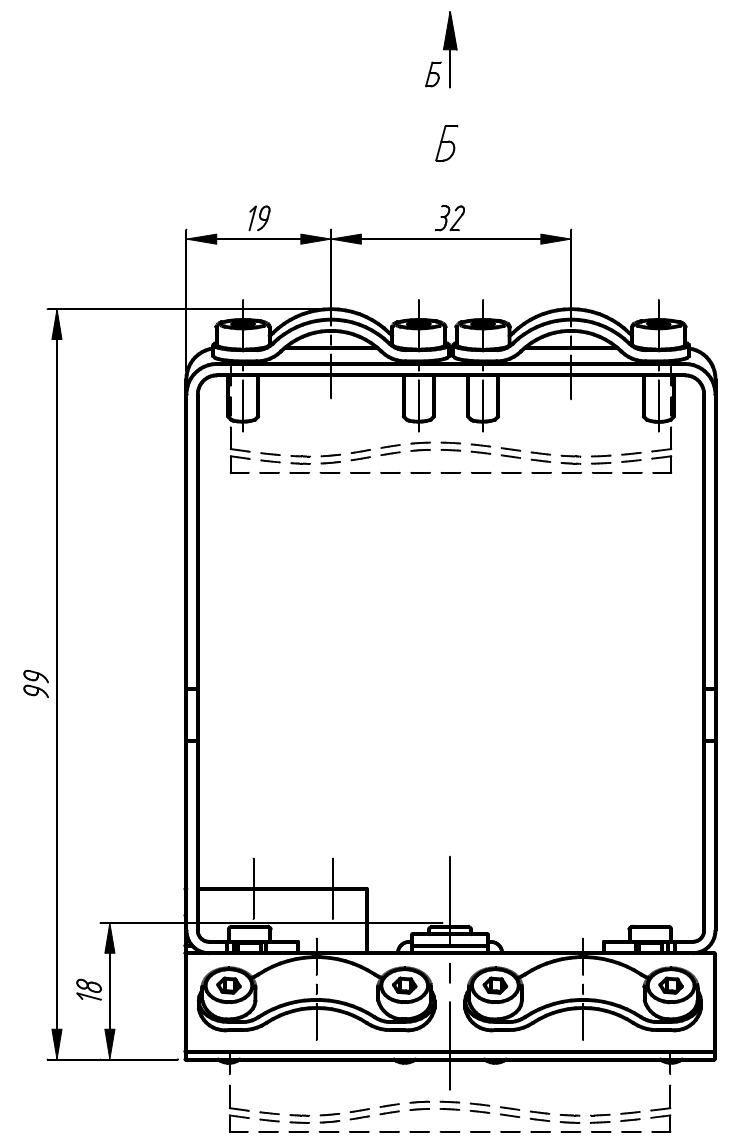
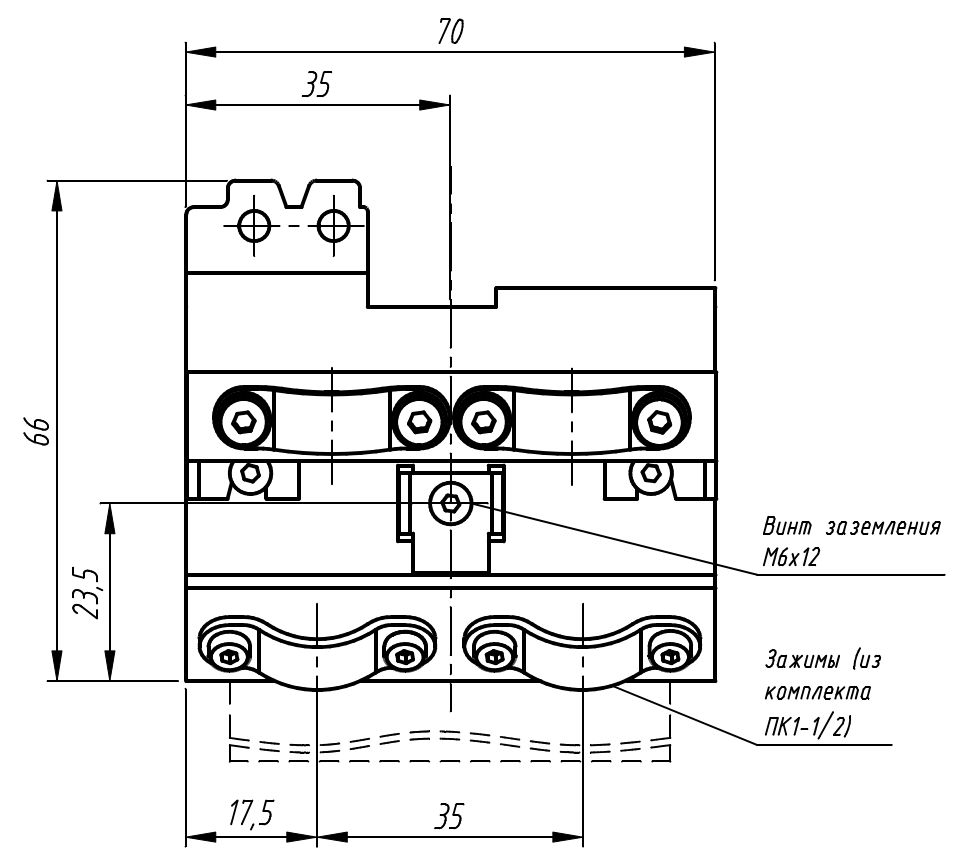


С.фронт. №	Перв. примен.
Подп. и дата	
Инв. № дубл.	
Взам. инв. №	
Подп. и дата	
Инв. № подл.	



- зона подключения.
1. Размеры для справок.
 2. Неуказанные предельные отклонения размеров: $\pm IT12/2$.
 3. 3D модель данного прибора представлена для скачивания в свободном доступе на сайте компании "ОВЕН" в формате *.STEP.

Изм.	Лист	№ докум.	Подп.	Дата	Панель кабельная для корпусов 01 и 02 ПК1-1/2. Габаритный чертеж	Лит.	Масса	Масштаб
Разраб.								1:1
Пров.						Лист	Листов	1
Т.контр.								
Н.контр.								
Утв.								