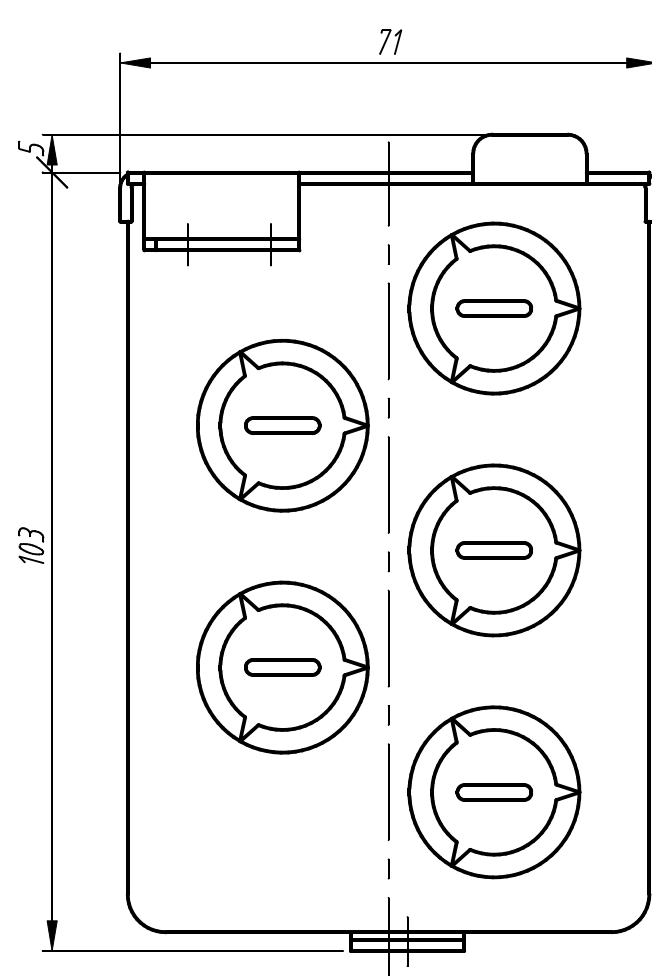
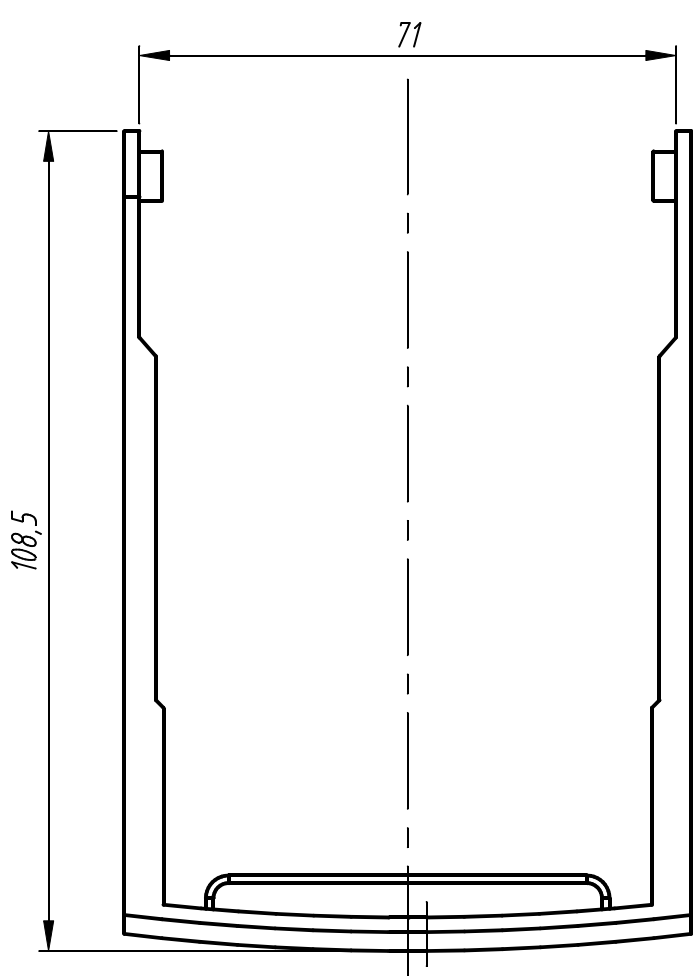
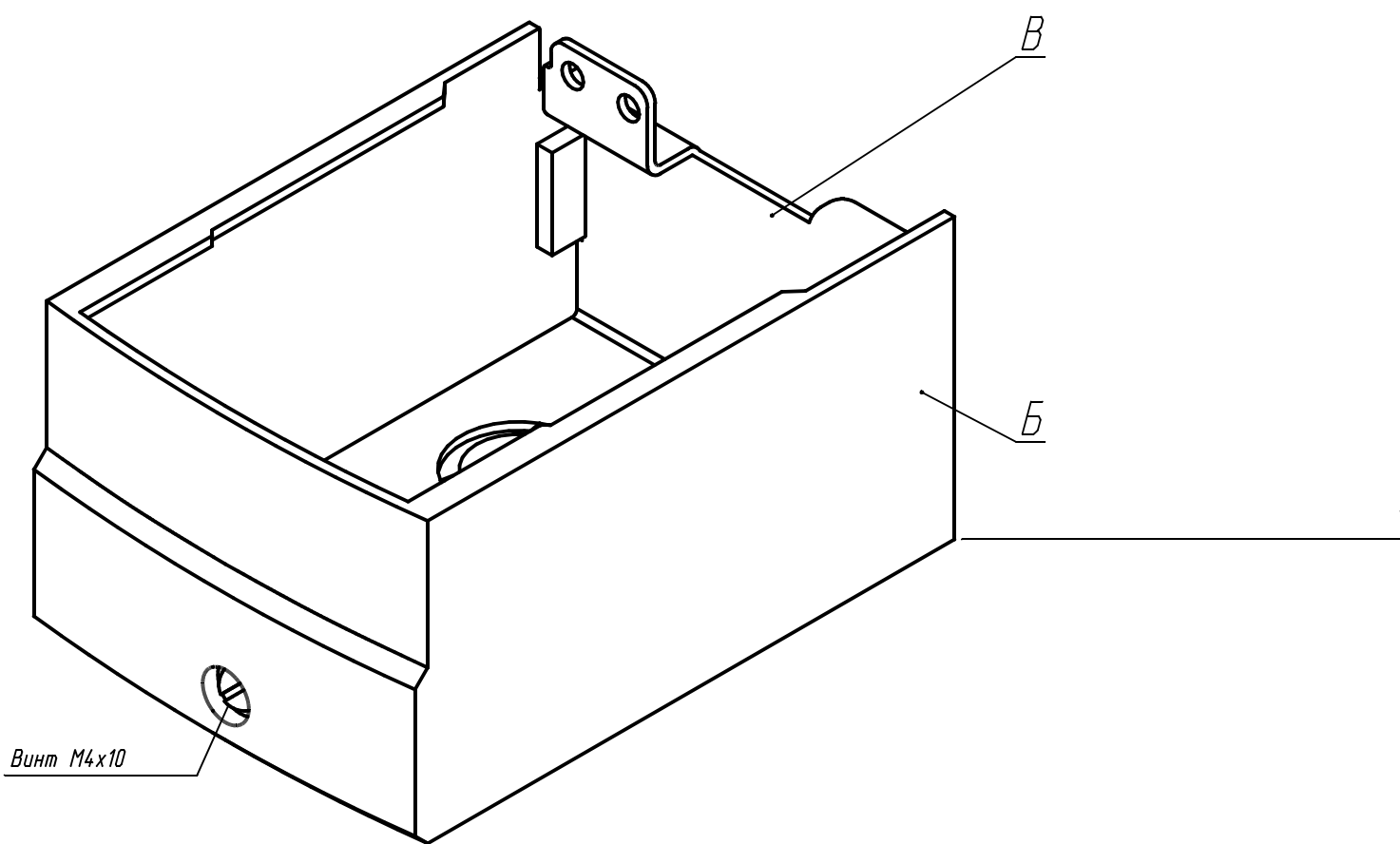
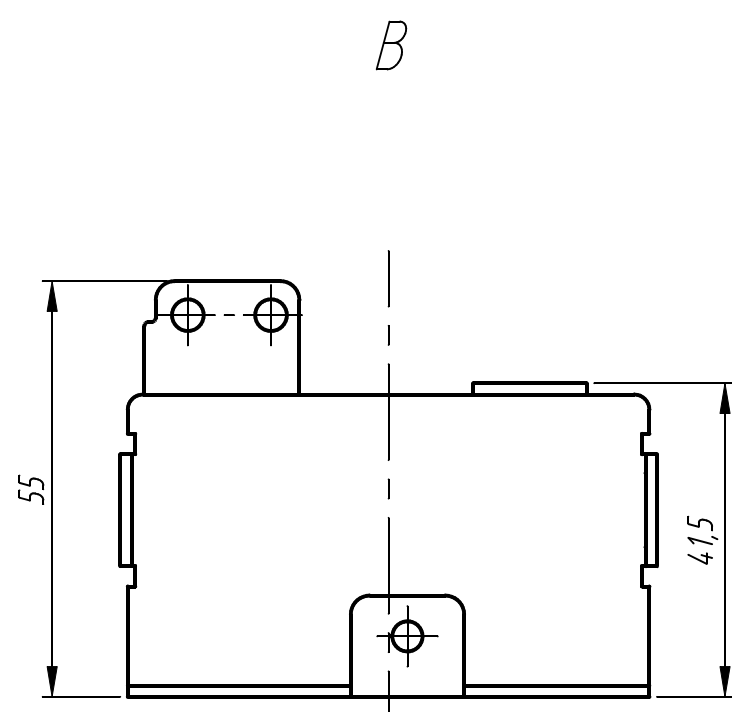
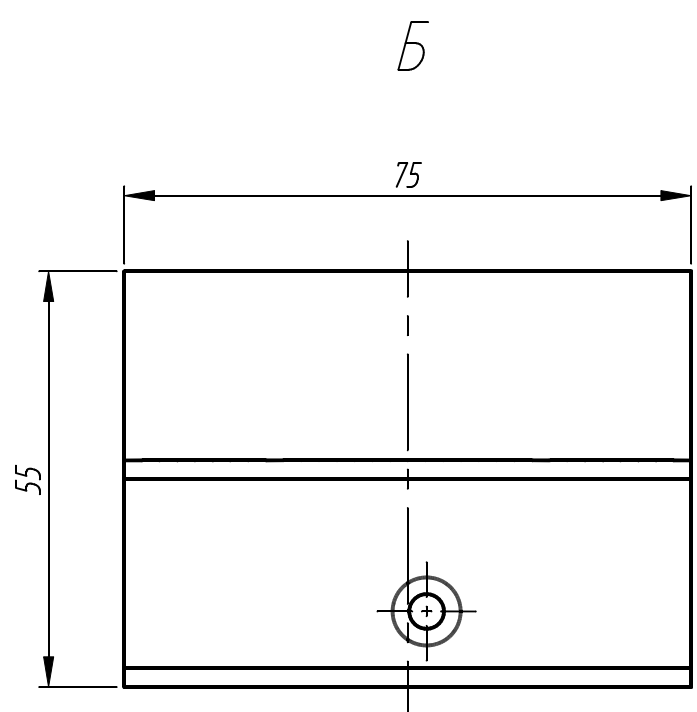
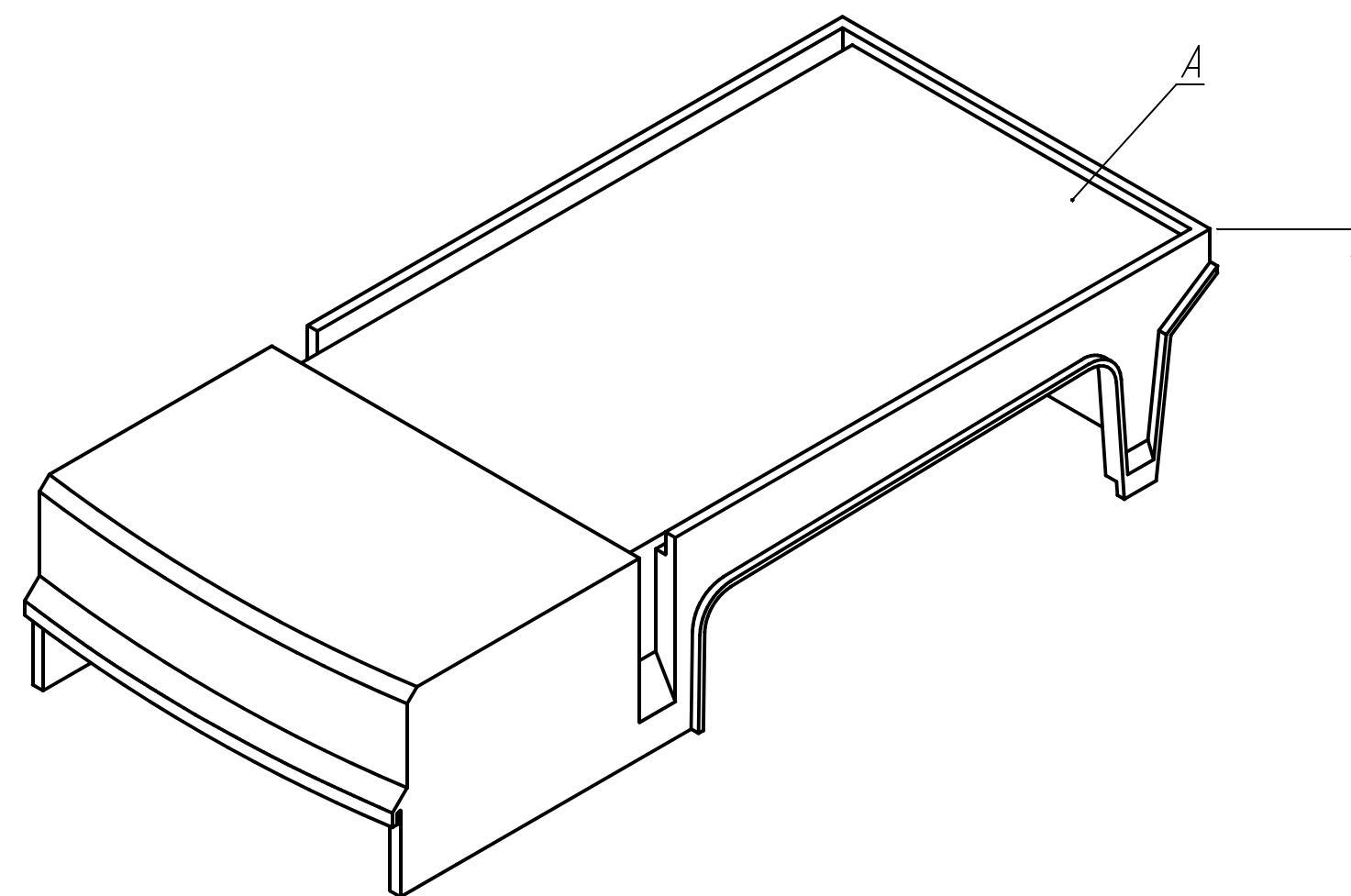
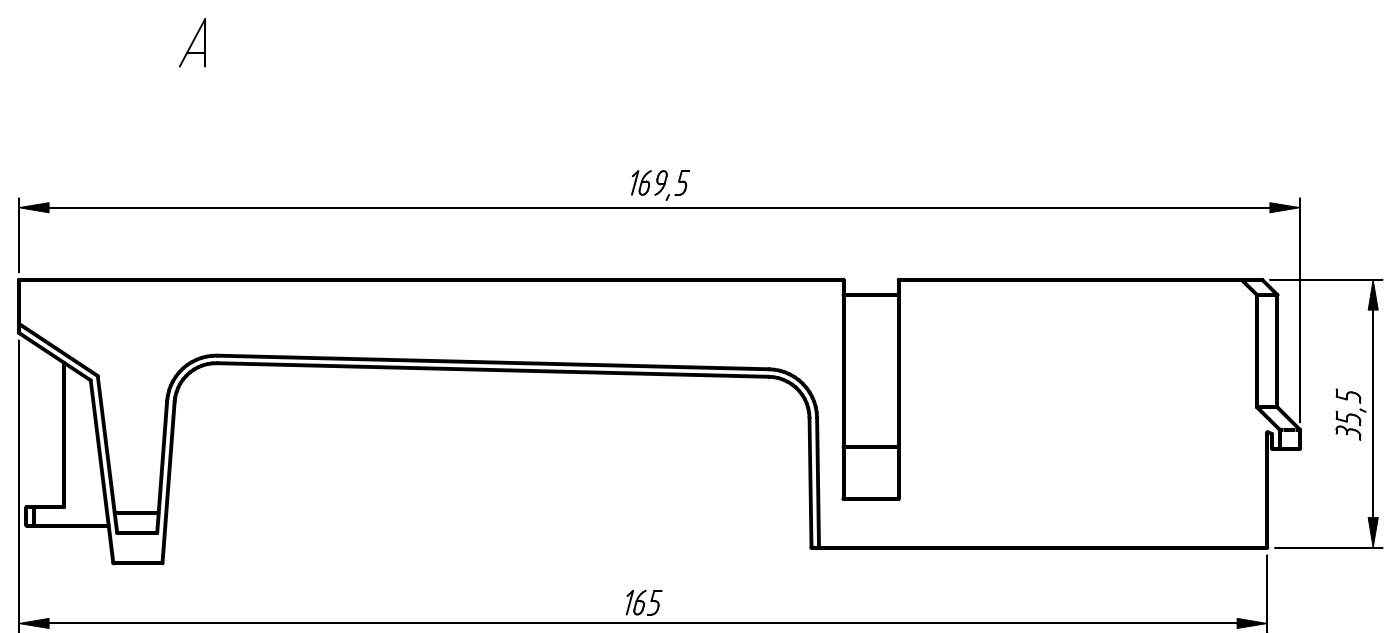
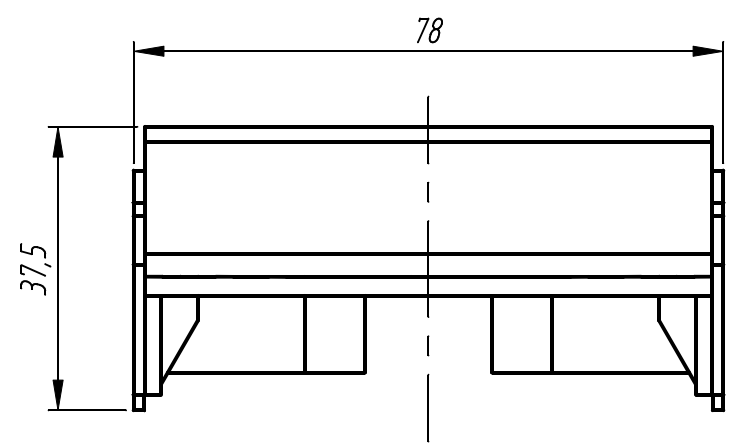


Перв. примен.
С. Фрад. №
Подп. и дата
Инд. № дроб.
Взам. инв. №
Подп. и дата
Инд. № дроб.



1. Размеры для справок.
2. Неуказанные предельные отклонения размеров: $\pm IT12/2$.
3. 3D модель данного прибора представлена для скачивания в свободном доступе на сайте компании "ОВЕН" в формате *.STEP.

Изм.	Лист	№ докум.	Подп.	Дата	Лит.	Масса	Масштаб
Разраб.							1:1
Проб.							
Т.контр.							
Н.контр.							
Утв.							
					Лист	Листов	1