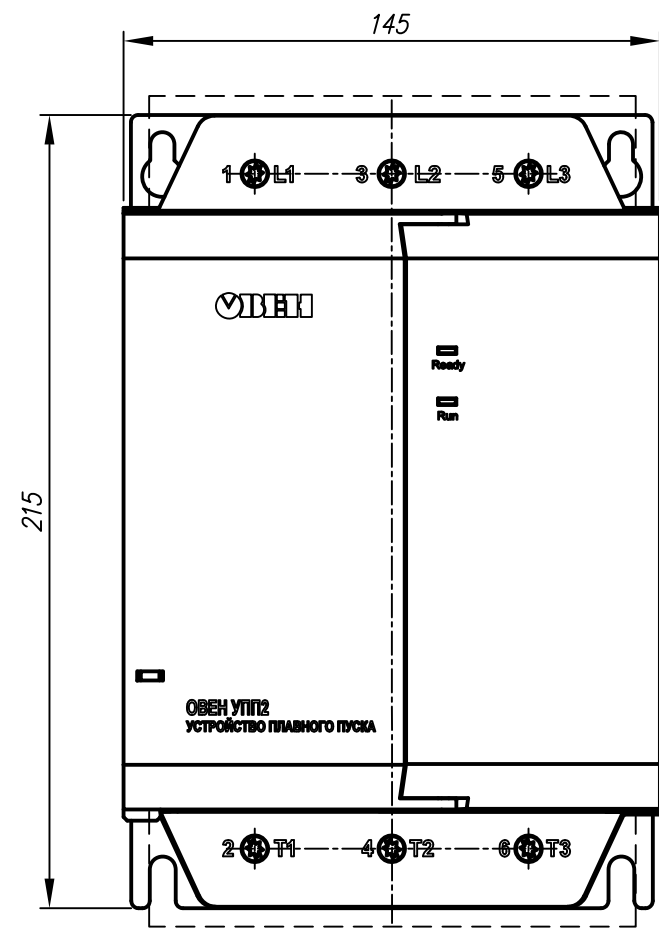
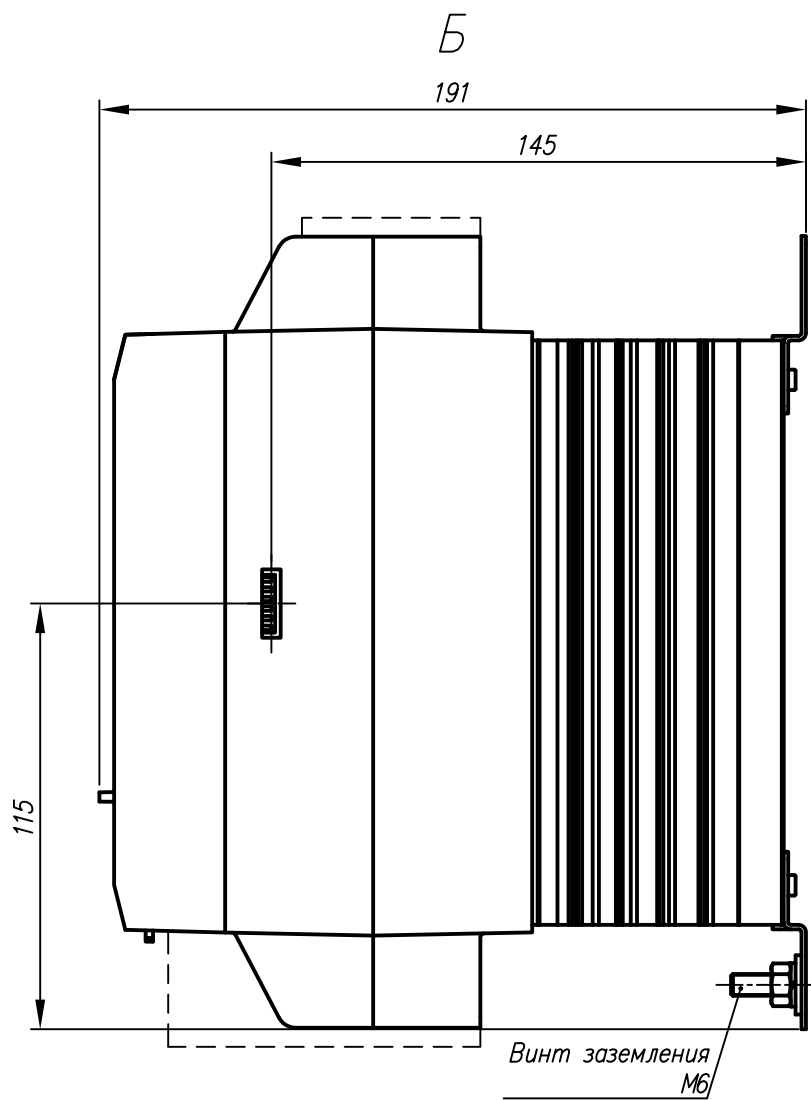


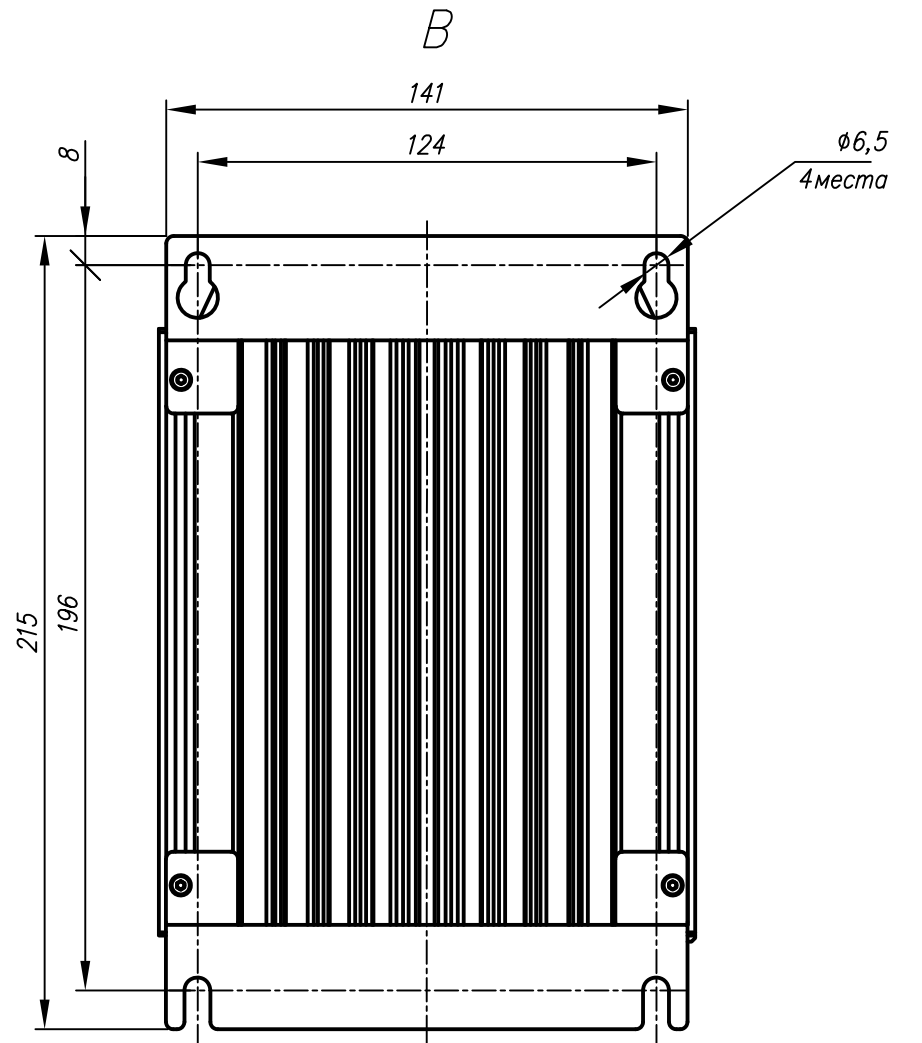
Перв. примен.	
С прав. №	
Погр. и дата	
Взам. инв. №	
Инв. № дубл.	
Погр. и дата	
Инв. № подл.	



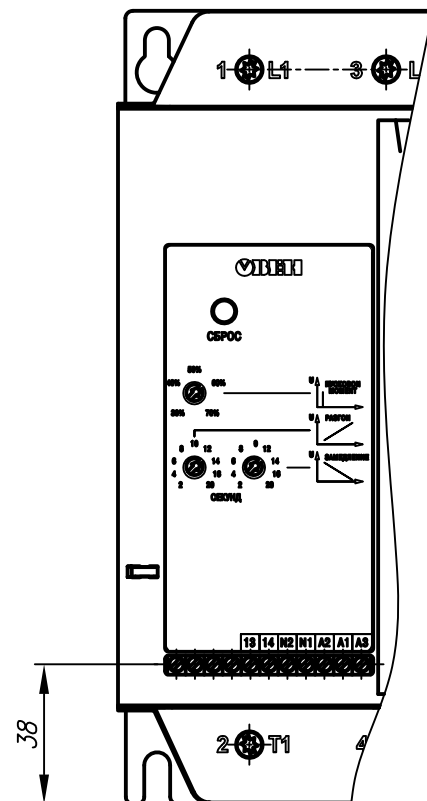
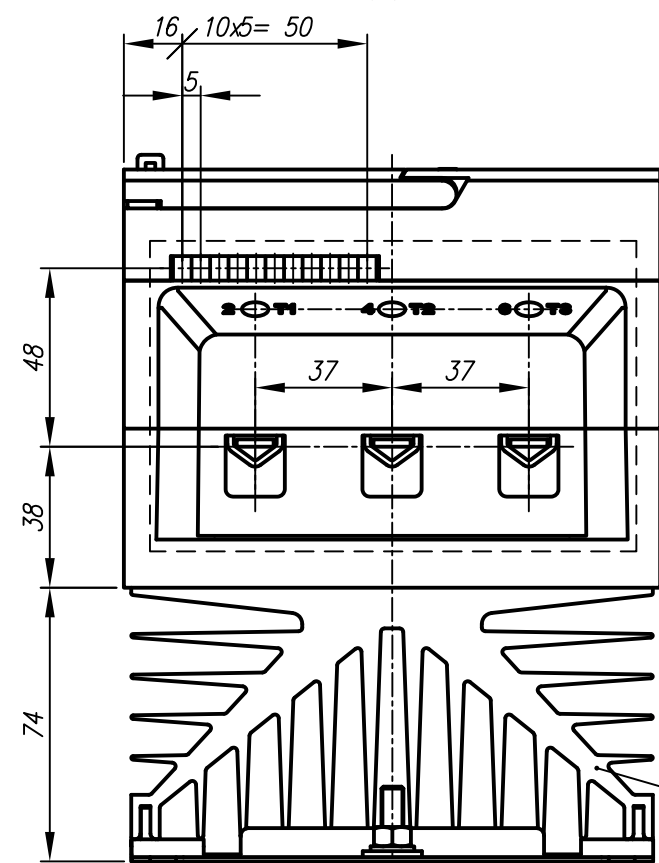
Б



В



Вид спереди.
Крышка условно не показана



- зона подключения проводов.
1. Размеры для справок
 2. Неуказанные предельные отклонения размеров: $\pm IT12/2$.
 3. Для охлаждения прибора предусмотрен радиатор.
 - 3.1. Максимально допустимая температура окружающей среды: $+60^{\circ}\text{C}$.
 - 3.2. Максимальная выделяемая мощность: 4 Вт.
 4. 3D модель данного прибора представлена для скачивания в свободном доступе на сайте компании "ОВЕН" в формате *.STEP.

Изм.	Лист	№ докум.	Погр.	Дата	Устройство плавного пуска УПГ2-55(37/45)К-В Габаритный чертеж	Лит.	Масса	Масштаб
Разраб.								1:2
Пров.						Лист	Листов	1
Т.контр.								
Н.контр.								
Утв.								