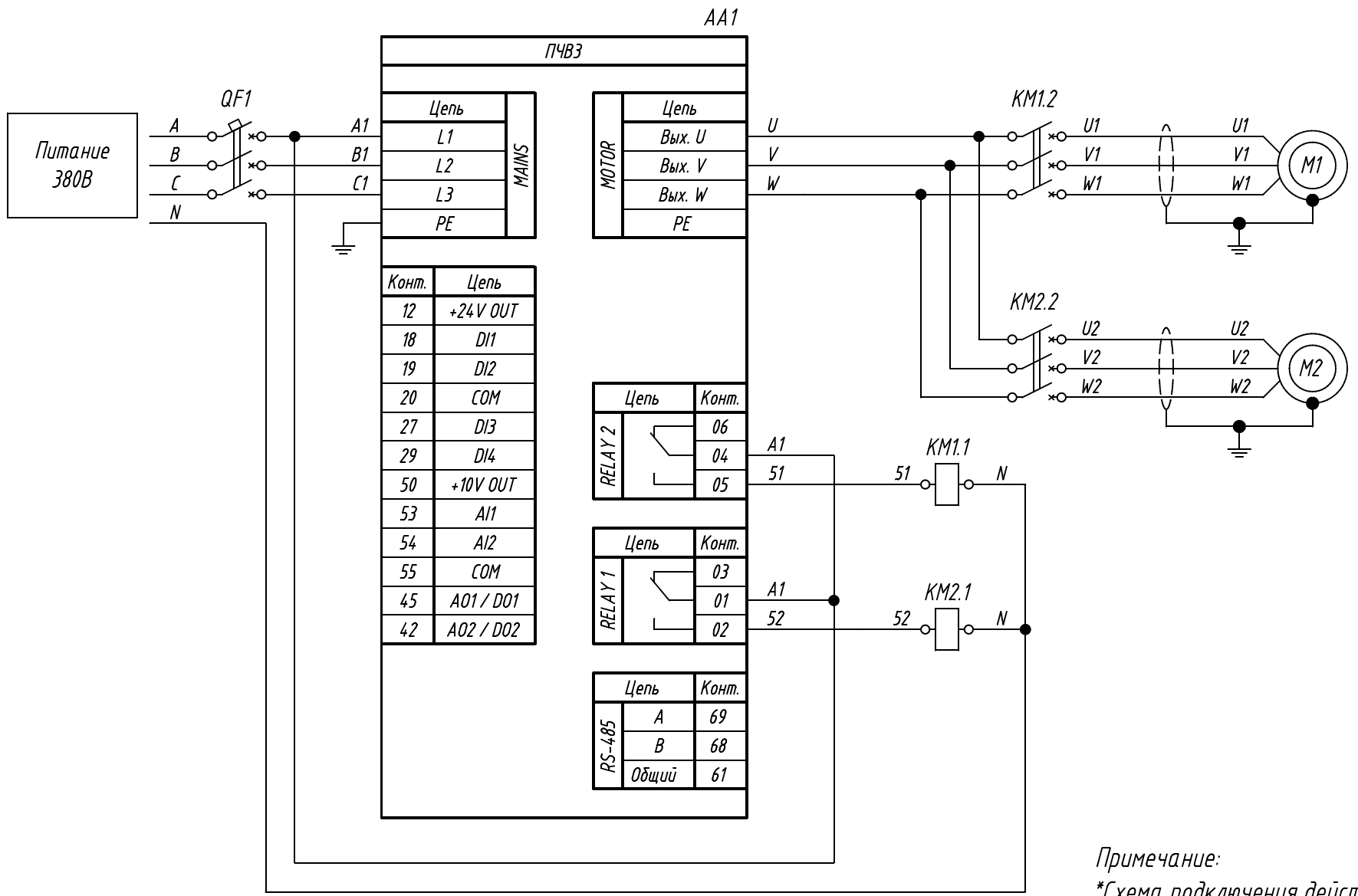


Поз. обознач.	Наименование	Кол.	Примечание
AA1	Преобразователь частоты векторный ПЧВЗ*, ТМ "ОВЕН"	1	
KM1, KM2	Контактор трёхполюсный	2	
M1, M2	Двигатель трёхфазный	2	
QF1	Автомат защиты трёхполюсный	1	



Примечание:  
\*Схема подключения действительна для ПЧВЗ мощностью от 30кВт до 90кВт

Подпись и дата	Инв. № дубл.	Взам. инв. №	Подпись и дата	Инв. № подл.

Изм.	Лист	№ докум.	Подпись	Дата	ПЧВЗ, Подключение контакторов Схема электрическая принципиальная	Лит.	Масса	Масштаб
Разраб.						Лист		
Провер.								
Т.контр.								
Рук.раз.								
Н.контр.								
Утв.								