

Перв. примен.

Справ. №

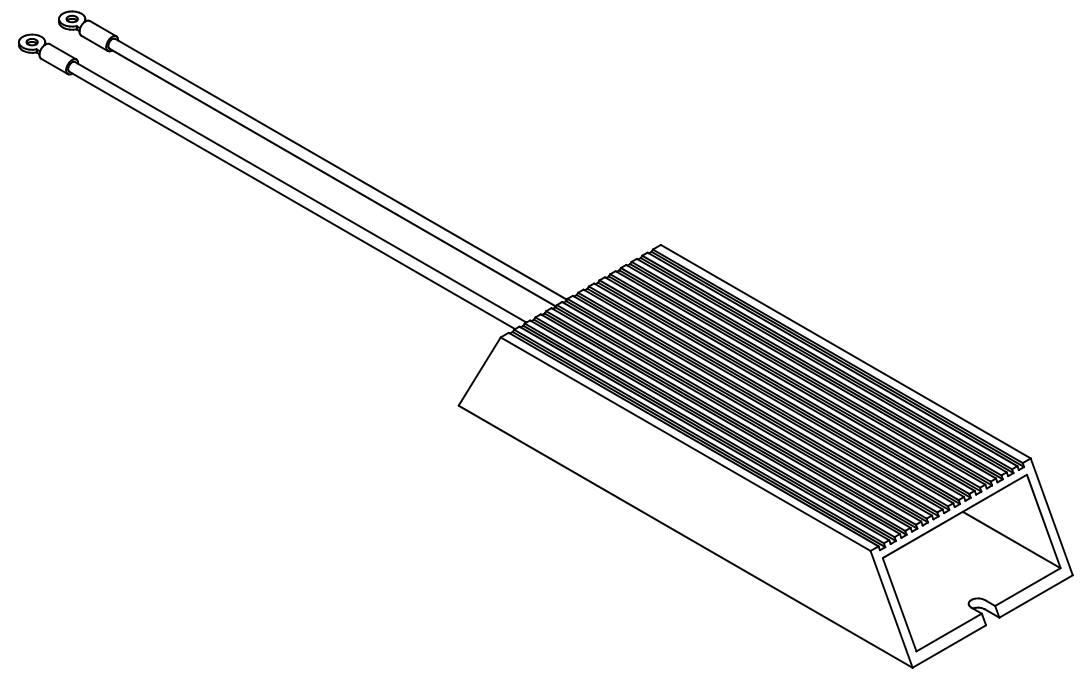
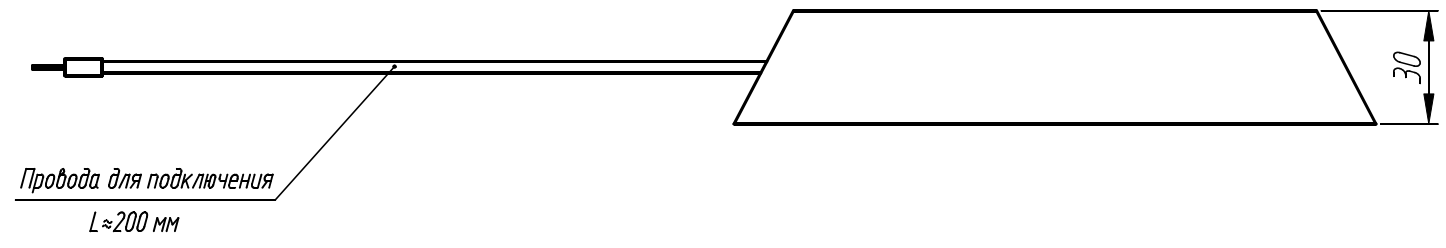
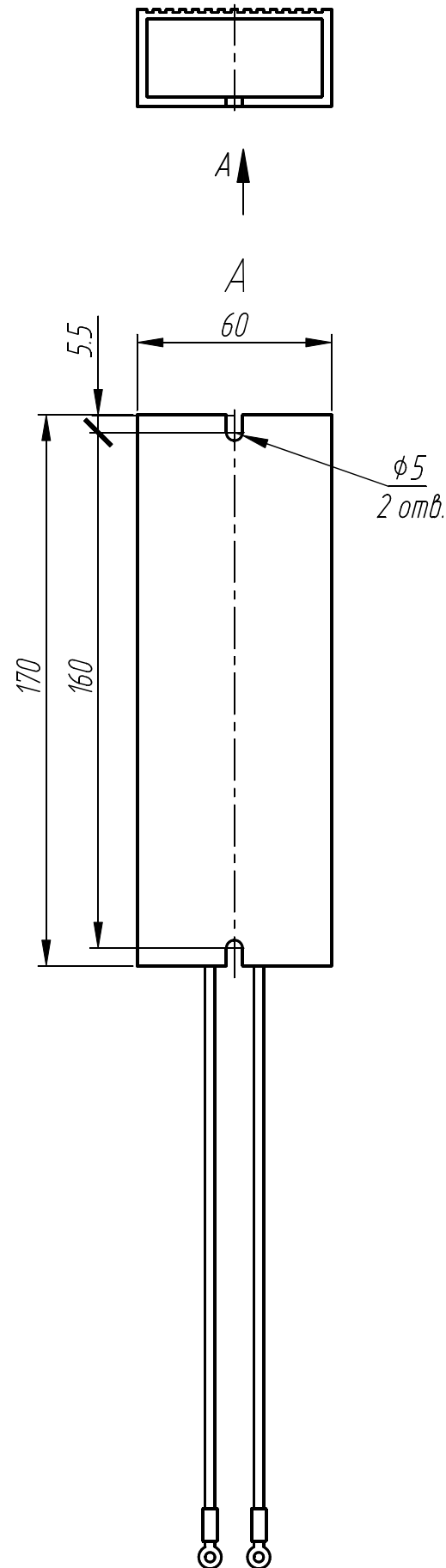
Подп. и дата

Инд. № д.У.Е.Л.

Взам. инд. №

Подп. и дата

Инд. № подл.



1. Размеры для справок.
2. Неуказанные предельные отклонения размеров: $\pm IT12/2$.
3. Степень защиты - IP54.
4. 3D модель представлена для скачивания в свободном доступе на сайте компании "ОВЕН" в формате *.STEP.

Изм.	Лист	№ докум.	Подп.	Дата	Тормозной резистор РБЗ-070-К20 Габаритный чертёж		
Разраб.					Лит.	Масса	Масштаб
Проб.							1:2
Т.контр.					Лист	Листов	1
Н.контр.							
Утв.							