

Перв. примен.

Справ. №

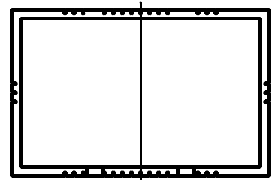
Подп. и дата

Инд. № д.ч.б.л.

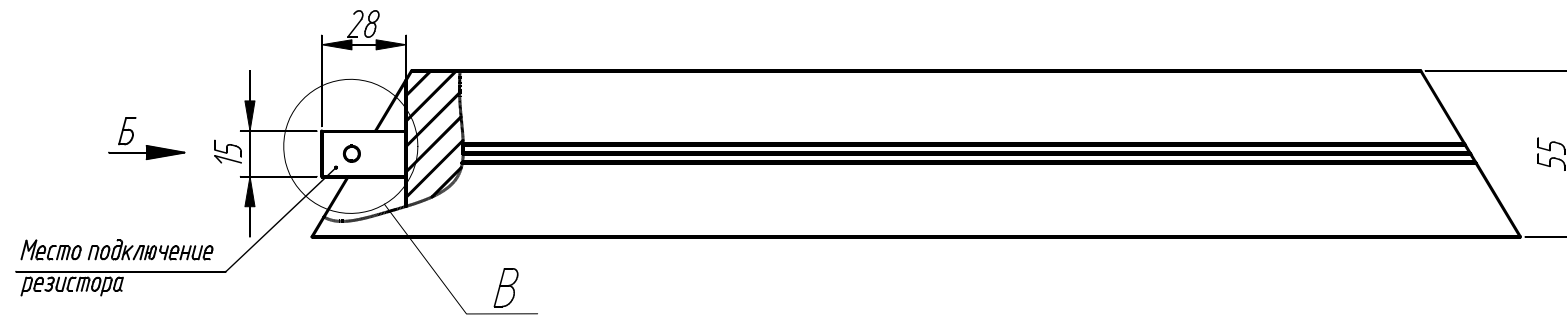
Взам. инд. №

Подп. и дата

Инд. № подл.

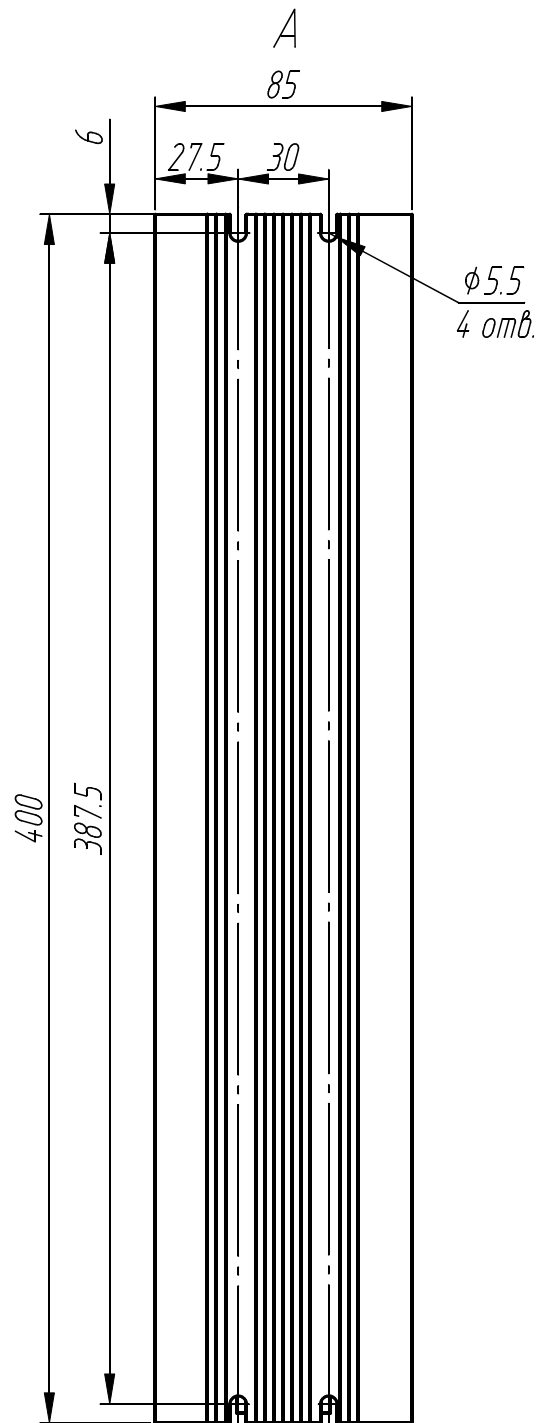


A



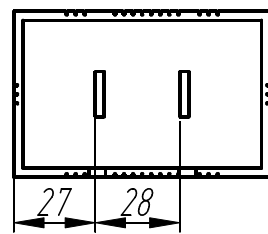
Место подключение резистора

B

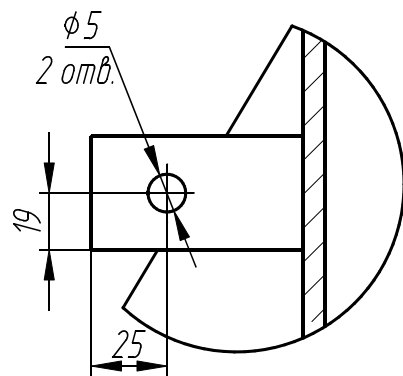


φ5.5
4 отв.

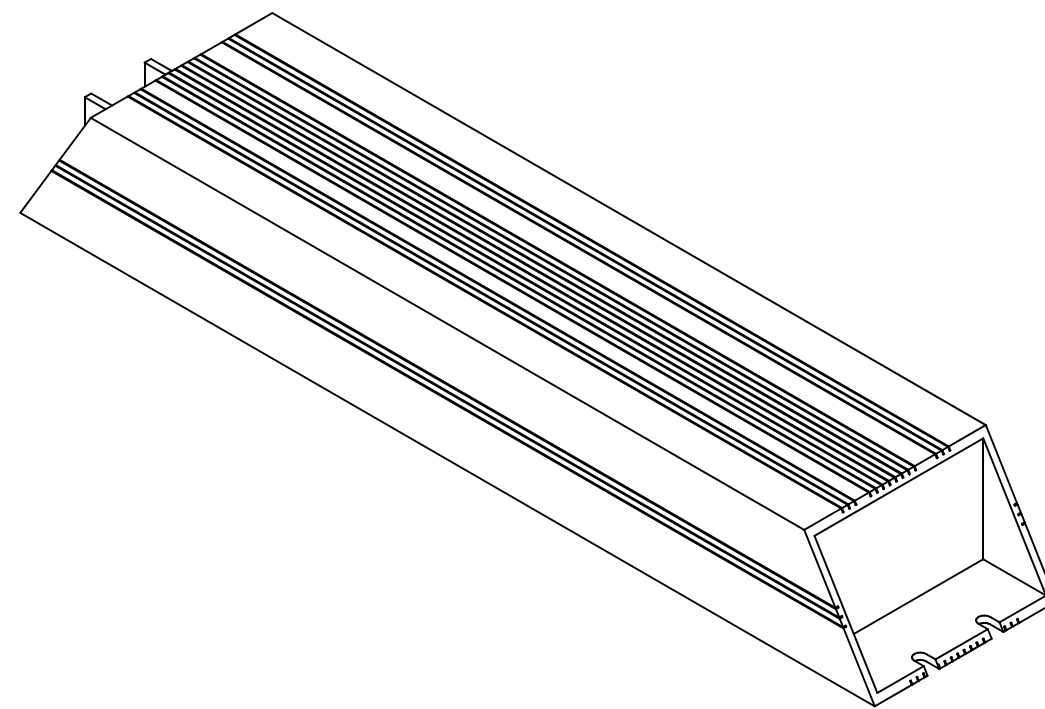
B



B (1:1)



φ5
2 отв.



1. Размеры для справок.
2. Неуказанные предельные отклонения размеров: $\pm IT12/2$.
3. Степень защиты - IP54.
4. 3D модель представлена для скачивания в свободном доступе на сайте компании "ОВЕН" в формате *.STEP.

Изм.	Лист	№ докум.	Подп.	Дата	Тормозной резистор РБЗ-019-2К2 Габаритный чертеж	Лит.	Масса	Масштаб
Разраб.								1:2,5
Проб.						Лист	Листов	1
Т.контр.								
Н.контр.								
Утв.								