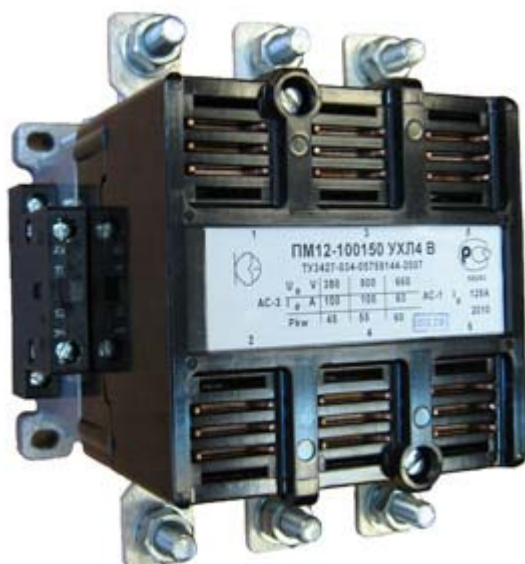


Контакты и пускатели ПМ12-100 и ПМ12-125



Контакты и пускатели предназначены преимущественно для дистанционного пуска непосредственным подключением к сети, остановки и реверсирования трехфазных асинхронных электродвигателей с короткозамкнутым ротором.

Контакты и пускатели применяются в основном в стационарных установках в качестве комплектующих изделий в схемах управления электроприводами в цепях переменного тока напряжением до 660 В частотой 50 и 60 Гц.

Для подавления перенапряжений, возникающих на катушках контактов, используются ограничители перенапряжений типа ОПН, которые включаются параллельно катушкам контактов и устанавливаются непосредственно на аппарате.

Контакты и пускатели, комплектуемые ограничителями перенапряжений, пригодны для работы в системах управления с применением микропроцессорной техники.

Ограничители перенапряжений ограничивают коммутационные перенапряжения на катушках управления аппарата до двукратного амплитудного значения напряжения цепи управления с учетом допустимого увеличения этого напряжения до 110 % номинального значения для напряжений 110, 220, 380 В и четырехкратного – для 24 и 48 В.

Типоисполнения ограничителей перенапряжений в зависимости от элементной базы согласно таблице 1.

Т а б л и ц а 1

Типоисполнения ограничителей перенапряжений в зависимости от номинального питающего напряжения цепи управления и элементной базы		
U_s , В	R-C	Варисторная
24	ОПН-170	—
48	ОПН-171	—
110	ОПН-172	ОПН-272
220	ОПН-173	ОПН-273
380	ОПН-174	ОПН-274

Пускатели осуществляют защиту управляемых электродвигателей от перегрузок недопустимой продолжительности и от токов, возникающих при обрыве одной из фаз.

Структуры условного обозначения контакторов, пускателей и ограничителей перенапряжений приведены в приложении А.

Климатическое исполнение контакторов, пускателей и ограничителей перенапряжений по ГОСТ 15150-69:

-У2, У3, УХЛ4 – для нужд народного хозяйства в районы с умеренным и холодным климатом и для поставок на экспорт в страны с умеренным климатом;

-Т2, Т3 – для поставок на экспорт в страны с тропическим климатом;

-УХЛ2, УХЛ3 – для нужд народного хозяйства в районы с холодным климатом.

Контакторы, пускатели и ограничители перенапряжений ОПН климатического исполнения УХЛ4 пригодны для применения в условиях климатического исполнения У3.

Контакторы и пускатели серии ПМ12 пригодны для применения в электрооборудовании АЭС при условии изготовления их со специальными требованиями документации.

Индексы обозначения типоисполнений контакторов и пускателей, предназначенных для нужд народного хозяйства и для поставок на экспорт в районы с умеренным и холодным климатом, в соответствии с таблицей 2.

Индексы обозначения типоисполнений контакторов и пускателей, предназначенных для поставок на экспорт в страны с тропическим климатом, в соответствии с таблицей 2, при этом в обозначении типоисполнений «УХЛ4» и «У3» заменяются на «Т3», «У2» – на «Т2».

В таблице 2 приняты следующие условные обозначения:

- з – замыкающий контакт;

- р – размыкающий контакт;

- П – кнопка «Пуск», осуществляющая включение контактора или пускателя нереверсивного исполнения;

- С – кнопка «Стоп», осуществляющая отключение контактора или пускателя;

- П1 – кнопка «Пуск I», осуществляющая включение первого аппарата в реверсивном контакторе или пускателе;

- П2 – кнопка «Пуск II», осуществляющая включение второго аппарата в реверсивном контакторе или пускателе;

- Л – лампа сигнальная.

По согласованию потребителя с изготовителем допускается изготовление исполнений контакторов и пускателей с сочетанием контактов вспомогательной цепи и напряжением включающих катушек, отличных от указанных в настоящем РЭ.

Высота над уровнем моря не более 2 000 м. Допускается применение контакторов и пускателей в цепях с номинальным напряжением до 380 В на высоте над уровнем моря до 4 300 м. При этом температура окружающего воздуха не должна превышать плюс 28 °С, номинальные рабочие токи контакторов и пускателей должны быть снижены на 10 %, электрическая прочность изоляции уменьшается до 2000

В переменного тока (действующее значение).

Контакторы и пускатели обеспечивают нормальную работу при воздействии механических факторов внешней среды по группе условий эксплуатации М7 по ГОСТ 17516.1-90. При этом вибрационные нагрузки с частотой от 10 до 100 Гц при ускорении до 10 м/с^2 (1 g).

Т а б л и ц а 2

Степень защиты	Наличие и условное обозначение кнопок	Число и исполнение контактов востомогательной цепи	Индексы обозначения			
			контакторов		пускателей	
			неревверсивных	ревверсивных	неревверсивных	ревверсивных
IP00	Без кнопок	2а+2р	ПМ12-100100 УХЛ4; ПМ12-125100 УХЛ4	—	ПМ12-100200 УХЛ4; ПМ12-125200 УХЛ4	—
		4а+4р	—	ПМ12-100500 УХЛ4; ПМ12-125500 УХЛ4	—	ПМ12-100600 УХЛ4; ПМ12-125600 УХЛ4
IP20	Без кнопок	2а+2р	ПМ12-100150 УХЛ4; ПМ12-125150 УХЛ4	—	—	—
		2а+2р	ПМ12-100140 У3; ПМ12-125140 У3	—	ПМ12-100240 У3; ПМ12-125240 У3	—
IP40	Без кнопок	4а+4р	—	ПМ12-100540 У3; ПМ12-125540 У3	—	ПМ12-100640 У3; ПМ12-125640 У3
		2а+2р	ПМ12-100160 У3; ПМ12-125160 У3	—	ПМ12-100260 У3; ПМ12-125260 У3	—
		2а+2р	—	—	ПМ12-100270 У3; ПМ12-125270 У3	—
		4а+4р	—	ПМ12-100560 У3; ПМ12-125560 У3	—	ПМ12-100660 У3; ПМ12-125660 У3
IP54	Без кнопок	2а+2р	ПМ12-100110 У2; ПМ12-125110 У2	—	ПМ12-100210 У2; ПМ12-125210 У2	—
		4а+4р	—	ПМ12-100510 У2; ПМ12-125510 У2	—	ПМ12-100610 У2; ПМ12-125610 У2
IP54	П+С	2а+2р	ПМ12-100120 У2; ПМ12-125120 У2	—	ПМ12-100220 У2; ПМ12-125220 У2	—
		2а+2р	—	—	ПМ12-100280 У2; ПМ12-125280 У2	—
		4а+4р	—	ПМ12-100520 У2; ПМ12-125520 У2	—	ПМ12-100620 У2; ПМ12-125620 У2
		4а+4р	—	—	—	ПМ12-100630 У2; ПМ12-125630 У2

Примеры записи обозначения контакторов и пускателей при их заказе и в документации другого изделия

1 Контактор на номинальный ток 100 А исполнения по износостойкости В, неперевсивный, степени защиты IP20, с включающей катушкой на напряжение 220 В, частоты 50 Гц:

а) для поставок внутри страны в районы с умеренным и холодным климатом –
«Контактор ПМ12-100150 УХЛ4В. 220 В. ТУ 3427-034-05758144-2007 »;

б) для поставок на экспорт в страны с умеренным и холодным климатом –
«Контактор ПМ12-100150 УХЛ4В. 220 В. Экспорт. ТУ 3427-034-05758144-2007 »;

в) для поставок на экспорт в страны с тропическим климатом –
«Контактор ПМ12-100150 ТЗВ. 220 В. Экспорт. ТУ 3427-034-05758144-2007».

2 Контактор на номинальный ток 125 А исполнения по износостойкости В, неперевсивный, степени защиты IP00, с включающей катушкой на напряжение 220 В, частоты 50 Гц, с ограничителем перенапряжений на базе R-С цепочки для поставок внутри страны в районы с умеренным и холодным климатом:

«Контактор ПМ12-125100 УХЛ4В. 220 В. ТУ 3427-034-05758144-2007.

Ограничитель перенапряжений ОПН-173 УХЛ4. ТУ 3427-034-05758144-2007».

3 Пускатель на номинальный ток 100 А исполнения по износостойкости В, неперевсивный, с тепловым реле с ручным возвратом, одним размыкающим и одним замыкающим контактами, с диапазоном токовой уставки от 74 до 100 А, степени защиты IP40, с включающей катушкой на напряжение 220 В, частоты 50 Гц, для поставок внутри страны в районы с умеренным климатом:

«Пускатель ПМ12-100240 УЗВ. 220 В. 1002. ТУ 3427-034-05758144-2007».

4 Пример записи обозначения ограничителя перенапряжений на варисторной базе на номинальное напряжение 220 В частоты 50 Гц для установки на контакторы и пускатели серии ПМ12 на номинальные токи от 100 до 180 А для поставок внутри страны в районы с умеренным и холодным климатом:

«Ограничитель перенапряжений ОПН-273 УХЛ4. ТУ 3427-034-05758144-2007».

П р и м е ч а н и я

1 Частота сети 50 Гц в обозначении контактора или пускателя не указывается, частота сети 60 Гц указывается после напряжения включающей катушки.

2 Электротепловые реле РТТ5-125, ограничители перенапряжений ОПН могут заказываться по отдельным заказам.

Исполнение контакторов и пускателей по номинальному напряжению включающих катушек:

а) 24, 36, 40, 42, 48, 110, 127, 220, 230, 240, 380, 400, 415, 440, 500, 660 В частоты 50 Гц;

б) 24, 36, 48, 110, 115, 220, 230, 380, 415, 440 В частоты 60 Гц.

в) 24, 36, 40, 48, 110, 220, 380 В – частоты 50 и 60 Гц для пускателей с сигнальными лампами.

Контакторы и пускатели предназначены для продолжительного и прерывисто-продолжительного режима работы; допускается работа в повторно-кратковременном режиме. Номинальные рабочие токи при температуре окружающей среды до плюс 40 °С, в зависимости от номинального рабочего напряжения главной цепи контакторов и пускателей, для категории применения АС-3 в соответствии с таблицей 3.

Т а б л и ц а 3

Номинальный ток, А	Номинальный рабочий ток контактов главной цепи контактора и пускателя (категория АС-3) в продолжительном и прерывисто-продолжительном режимах работы, А (при частоте 50, 60 Гц и напряжениях)					
	до 380 В		415, 440, 500 В		660 В	
	IP00 IP20	IP40 IP54	IP00 IP20	IP40 IP54	IP00 IP20	IP40 IP54
100	100	95	100	95	63	63
125	125	110	125	110	80	80
<p>Примечания:</p> <p>1 В повторно-кратковременном режиме работы среднееквадратичное значение тока при работе контактора и пускателя с заданной частотой включений, относительной продолжительностью включения не должно превышать значения номинального рабочего тока контактора и пускателя для данного напряжения.</p> <p>2 Для пускателей номинальный рабочий ток определяется по максимальному току диапазона токовой уставки реле согласно таблицы 9.</p>						

Номинальные значения климатических факторов по ГОСТ 15543.1-89 и ГОСТ 15150-69 для исполнений УХЛ, У, Т и категорий размещения:

- 3, 4 – для контакторов и пускателей степени защиты IP00 и для неререверсивных контакторов степени защиты IP20 (при этом верхнее значение температуры окружающей среды плюс 40 °С, нижнее значение – минус 40 °С);

- 3 – для контакторов и пускателей степени защиты IP40 (при этом нижнее значение температуры окружающей среды минус 40 °С без искусственно регулируемых климатических условий);

- 2 – для контакторов и пускателей степени защиты IP54 (при этом для пускателей нижнее значение рабочей температуры минус 40 °С).

Допускается работа контакторов и пускателей степеней защиты IP00, IP20 при температуре окружающей среды до плюс 55 °С, при этом значения номинальных рабочих токов главных цепей в категории применения АС-3 при номинальном рабочем напряжении 380 В согласно таблице 4.

Значения номинальных рабочих токов контакторов в категории применения АС-1 приведены в таблице 4.

Т а б л и ц а 4

Номинальный ток, А	Номинальный рабочий ток контакторов в категории применения АС-1, А	Номинальный рабочий ток в категории применения АС-3 контактов главной цепи контактора, А (при температуре, °С)		
		45	50	55
100	125	95	90	85
125	150	120	115	110

Механическая износостойкость контакторов и пускателей (без тока в цепи контактов) и коммутационная износостойкость контактов главной цепи контакторов и пускателей при номинальных рабочих токах, указанных в таблице 3, в категории основного применения АС-3, а также допустимая частота включений в час в соответствии с таблицей 5.

Т а б л и ц а 5

Номинальный ток, А	Механическая износостойкость, Тм			Частота включений в час	Коммутационная износостойкость, Тк			Частота включений в час
	Общий ресурс для-исполнений по износостойкости, млн. циклов				Общий ресурс для-исполнений по износостойкости, млн. циклов			
	А	Б	В		А	Б	В	
100	10	5	5	2 400	1,50	0,75	0,30	600
125								

Примечания

1 Механическая износостойкость реверсивных контакторов и пускателей – не менее 5 млн. циклов, при этом частота включений должна составлять 1 200 включений в час.

2 При определении механической износостойкости допускается увеличение частоты включений, при условии сохранения теплового режима включающих катушек.

Коммутационная износостойкость контактов главной цепи контакторов и пускателей степени защиты IP00, IP20 в категории применения АС-4 при соответствующих номинальных рабочих токах согласно таблице 6.

Число и исполнение контактов вспомогательной цепи контакторов и пускателей приведены в таблице 2. Контакты вспомогательной цепи контакторов и пускателей рассчитаны на номинальное напряжение до 660 В переменного тока частоты 50 (60) Гц и до 440 В постоянного тока.

Контакты вспомогательной цепи контакторов и пускателей обеспечивают надежную работу контактов при коммутации тока, равного 10 мА при напряжении 24 В в пределах первого миллиона циклов срабатываний.

Т а б л и ц а 6

Номинальный ток, А	Номинальные рабочие токи в категории применения АС-4, А			Коммутационная износостойкость			
	при напряжении			Общий ресурс для исполнений по износостойкости, млн. циклов			Частота включений в час при напряжении
	380 В	415 В 440 В 500 В	660 В	А	Б	В	
100	37,5	37,5	32	0,20	0,10	0,05	380-660 В 300
125	37,5	37,5	32				

Коммутационная износостойкость контактов вспомогательной цепи контакторов и пускателей в категориях применения АС-15 и DC-13 по ГОСТ Р 50030.5.1-2005 при значениях номинальных рабочих токов и номинальных рабочих напряжениях, указанных в таблице 7, не менее:

- а) 1,5 млн. циклов срабатываний – для класса износостойкости А;
- б) 0,75 млн. циклов – для класса Б;
- в) 0,3 млн. циклов – для класса В.

Т а б л и ц а 7

Род тока, категория применения	Номинальное рабочее напряжение, В	Номинальный рабочий ток, А
Постоянный, DC-13	110	0,34
	220	0,15
	440	0,06
Переменный, AC-15	127	2,00
	220	1,50
	380	0,78
	500	0,50
	660	0,30

Значения мощностей, потребляемых включающими катушками, и время срабатывания контакторов и пускателей при номинальном напряжении соответствуют следующим требованиям:

- мощность катушки при включении.....360 ВА max;
- мощность катушки при удерживании.....40 ВА max;
- время срабатывания.....от 13 до 33 мс.

Мощности управляемых электродвигателей исполнения с синхронной частотой вращения 1 500 об/мин в зависимости от номинального тока контактора или пускателя и номинального рабочего напряжения в соответствии с таблицей 8.

Т а б л и ц а 8

Номинальный ток, А	Номинальное рабочее напряжение, В	Мощность управляемого электродвигателя, кВт
100	380	45
	500	55
	660	60
125	380	55
	500	75
	660	80

Пускатели комплектуются электротепловыми реле типа РТТ5-125. Максимальные токи продолжительного режима работы пускателей, диапазоны токовой уставки реле и типоразмеры применяемых реле в соответствии с таблицей 9.

Таблица 9

Тип пускателя	Обозначение типоразмера реле	Диапазон токовой уставки, А	Условное обозначение диапазона токовой уставки	Максимальные токи продолжительного режима работы, А
ПМ12-100	РТТ5-125-0631 РТТ5-125-0632 РТТ5-125-0633	46,0–54,5–63,0	63	63
	РТТ5-125-0801 РТТ5-125-0802 РТТ5-125-0803	58,0–69,0–80,0	80	80
	РТТ5-125-1001 РТТ5-125-1002 РТТ5-125-1003	74,0–87,0– 100,0 (95)*	100	100 (95)*
ПМ12-125	РТТ5-125-0631 РТТ5-125-0632 РТТ5-125-0633	46,0–54,5–63,0	63	63
	РТТ5-125-0801 РТТ5-125-0802 РТТ5-125-0803	58,0–69,0–80,0	80	80
	РТТ5-125-1001 РТТ5-125-1002 РТТ5-125-1003	74,0–87,0– 100,0	100	100
	РТТ5-125-1251 РТТ5-125-1252 РТТ5-125-1253	93,0–110– 125,0 (110)*	125	125 (110)*

*При температуре окружающей среды плюс 55 °С и для аппаратов в оболочках верхнее значение диапазона токовой уставки реле указано в скобках.

Примечание – Номинальные токи тепловых элементов относятся к температуре окружающего воздуха плюс 20 °С.

Номинальное напряжение по изоляции 660 В. Сопротивление изоляции для контакторов должно соответствовать ряду 2, а для пускателей – ряду 1 по ГОСТ 12434-83.

Габаритные, установочные размеры и масса контакторов и пускателей должны соответствовать данным, указанным в приложении Б.

Схемы электрические принципиальные в состоянии поставок контакторов и

пускателей в соответствии с приложением В.

Схемы электрические включения ограничителей перенапряжений в соответствии с приложением Г.

Реверсивные контакторы представляют собой два контактора, закрепленных на общей скобе, с установленной механической блокировкой и смонтированной цепью электрической блокировки по катушкам. В схеме электрической блокировки задействовано по одному замыкающему и одному размыкающему контакту вспомогательной цепи каждого из контакторов реверсивного аппарата.

Нереверсивные и реверсивные пускатели состоят из соответствующего контактора с присоединенным к нему реле РТТ5-125. Реле присоединяется путем соединения нижних (относительно рабочего положения) выводов контактора с выводами теплового реле, при этом Г-образный выступ скобы теплового реле должен зайти в паз на корпусе контактора.

Контакторы и пускатели в оболочках степеней защиты IP40 и IP54 состоят из контактора или пускателя открытого исполнения, помещенного в металлическую оболочку, имеют законченные электрические соединения. Указанные на схемах приложения В штрих-пунктиром проводники в состоянии поставки не выполняются.

На изделии, в зависимости от исполнения, могут устанавливаться кнопки управления и блок сигнальной лампы.

На оболочке нереверсивных контакторов, в зависимости от исполнения, устанавливаются кнопки "I" (Пуск), "O" (Стоп), а на оболочке пускателей, кроме того, кнопка "R" (реле) и световая сигнализация.

На оболочке реверсивных контакторов, в зависимости от исполнения, устанавливаются кнопки "Пуск 1" (Вперед), "Пуск 2" (Назад), "O" (Стоп), а на оболочке пускателей, кроме того, кнопка "R" (реле) и световая сигнализация.

Кнопка "R" осуществляет возврат теплового реле пускателей в исполнении «Без кнопок» (согласно таблице 2) в рабочее положение и может использоваться как кнопка "Стоп". В пускателях других исполнений функцию кнопки "R" выполняет кнопка "O" (Стоп).

Световая сигнализация загорается в момент включения нереверсивного пускателя или в момент включения соответствующего контактора реверсивного пускателя.

Кнопки "Пуск 1" и "Пуск 2" осуществляют соответственно пуск первого и второго аппаратов реверсивного контактора или пускателя.

Ввод и вывод проводников в оболочки контакторов и пускателей степени защиты IP54 должен осуществляться с помощью привернутых сальников с уплотнениями из эластопласта; степени защиты IP40 – с помощью уплотнений.

Контакторы и пускатели допускают установку как на заземленных металлических, так и на изоляционных плитах, а также в станциях управления речного типа.

Рабочее положение в пространстве – крепление на вертикальной плоскости выводами включающей катушки вверх при помощи винтов.

Допускается отклонение контактора от рабочего положения до 90° влево и вправо, для пускателя отклонение от рабочего положения – до 15°.

При размещении изделий следует учитывать, что вылет ионизированных газов из дугогасительной камеры в режиме предельных коммутаций может достигать величины, приведенной на рисунке Б.10 (Приложение Б). Поэтому в обозначенной области не допускается прокладывать провода и размещать другие аппараты.

Присоединение внешних проводников к главной цепи, в зависимости от типа аппарата, тока уставки реле, должно осуществляться:

а) для ПМ12-100

- для контакторов при помощи кабельных наконечников: медных сечением 35 мм^2 – по ГОСТ 7386-80 и алюминиевых сечением 50 мм^2 – по ГОСТ 9581-80;

- для пускателей – втычным способом со стороны реле: медным проводом сечением от 16 до 35 мм^2 и алюминиевым – от 25 до 50 мм^2 ;

б) для ПМ12-125

- для контакторов при помощи кабельных наконечников: медных сечением 50 мм^2 – по ГОСТ 7386-80 и алюминиевых сечением 70 мм^2 – по ГОСТ 9581-80;

- для пускателей – втычным способом со стороны реле: медным проводом сечением от 16 до 50 мм^2 и алюминиевым – от 25 до 70 мм^2 ;

При этом концы многопроволочных проводов, подсоединяемых к реле, должны быть оплавлены в монолит или оконцованы штифтовым кабельным наконечником по ГОСТ 10434-82.

Подсоединение проводов к вспомогательной цепи должно осуществляться втычным способом без свертывания в кольцо проводом сечением от $0,75$ до $2,5 \text{ мм}^2$.

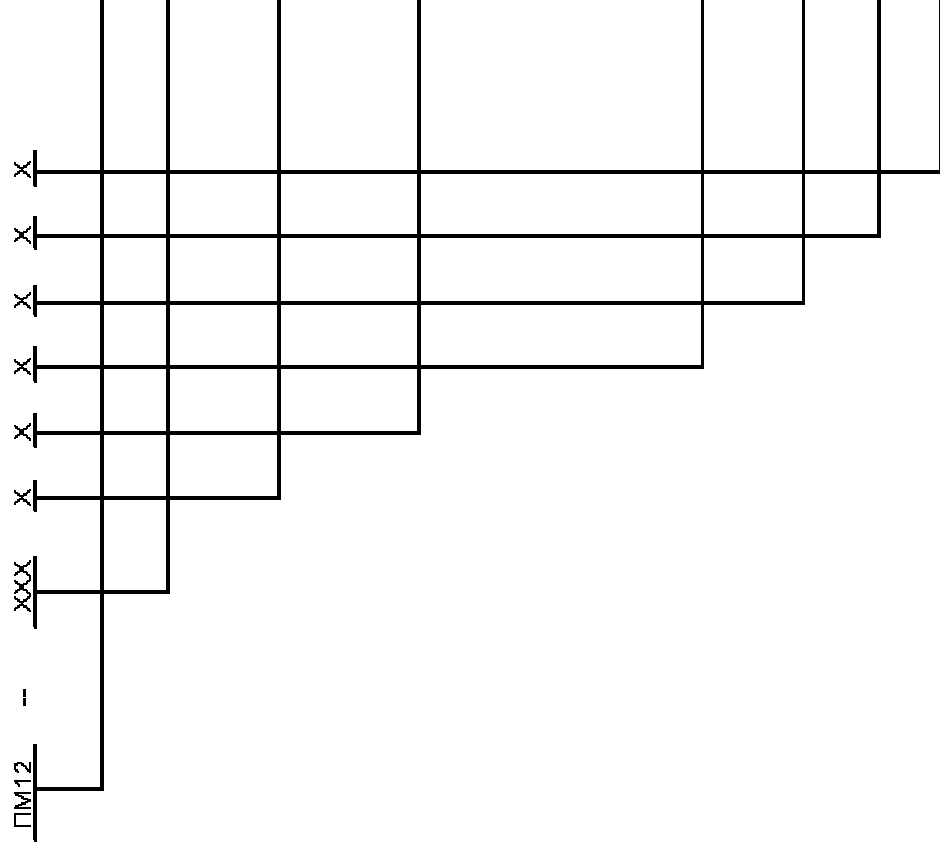
Количество внешних проводников, присоединяемых к главной цепи – не более одного и вспомогательной цепи – не более двух.

Максимальный крутящий момент при затягивании контактных винтов главной цепи и заземления (резьба М8) должен быть не более $6,0 \text{ Н}\cdot\text{м}$, для контактных винтов вспомогательной цепи и цепи управления (резьба М3,5) – не более $0,8 \text{ Н}\cdot\text{м}$.

Гарантийный срок эксплуатации – два года со дня ввода контактора и пускателя в эксплуатацию, но не более двух с половиной лет со дня получения контактора и пускателя потребителем от предприятия-изготовителя или с момента проследования их через границу государства-изготовителя.

Приложение А (справочное)

Структура условного обозначения контакторов



Обозначение серии

Цифры, указывающие условное обозначение номинального тока:
100 — 100 А; 125 — 125 А

Цифра, указывающая исполнение контакторов по назначению:

- 1 — нереверсивные
- 5 — реверсивные с электрической и механической блокировками

Цифра, указывающая исполнение контакторов по степени защиты и наличию кнопок:

- 0 — степень защиты IP00
- 1 — степень защиты IP54 без кнопок
- 2 — степень защиты IP54 с кнопками "Пуск" и "Стоп"
- 4 — степень защиты IP40 без кнопок
- 5 — степень защиты IP20
- 6 — степень защиты IP40 с кнопками "Пуск" и "Стоп"

Цифра, указывающая исполнение контакторов по роду тока цепи управления:

- 0 — переменный

Буква (или буквы), указывающая(ие) климатическое исполнение по ГОСТ 15150-69

Цифра, указывающая категорию размещения по ГОСТ 15150-69

Буква, указывающая исполнение по износостойкости: А, Б, В

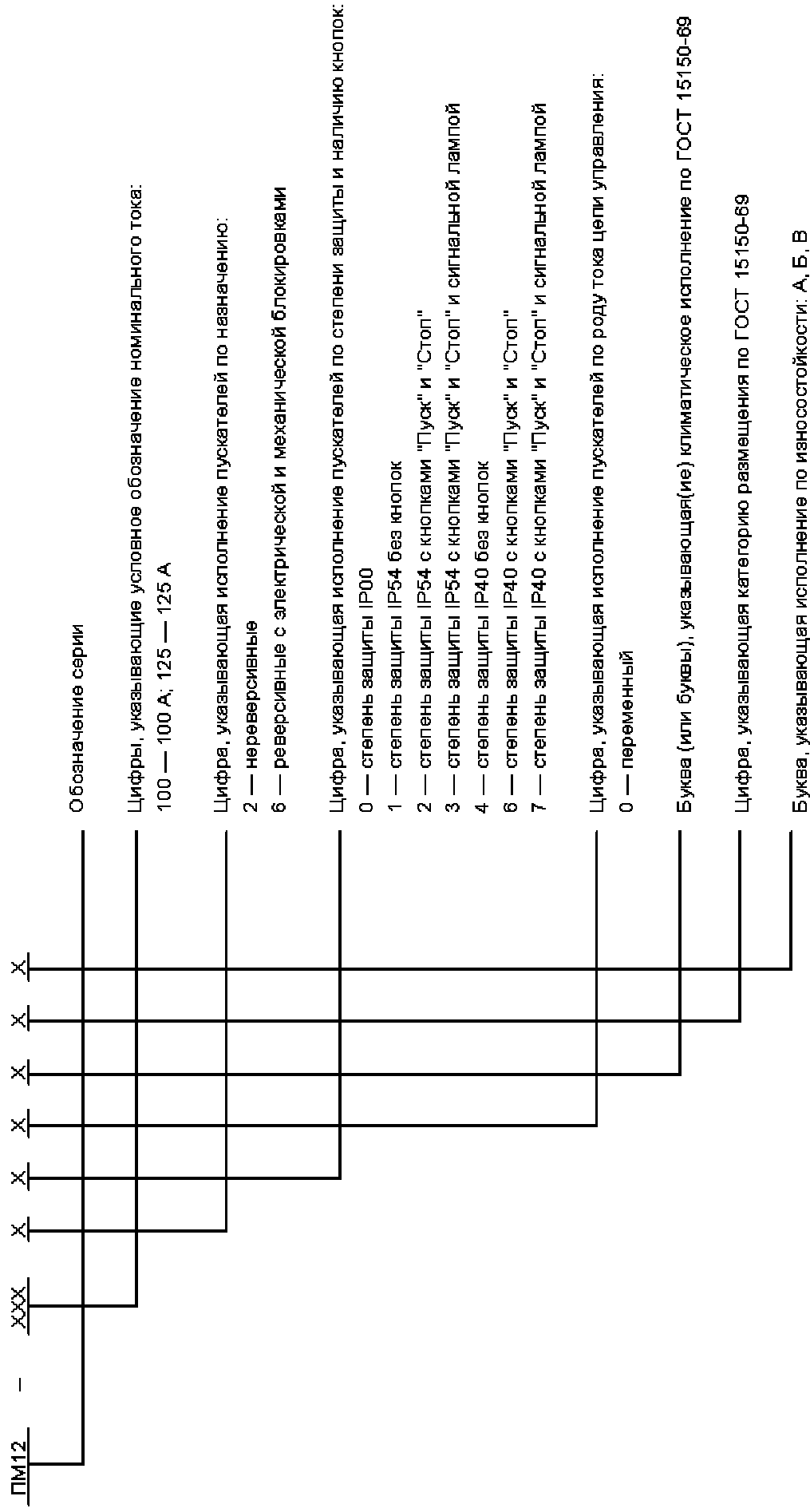
Примечания

1 Тип контактора — ПМ12-100, тип исполнения — ПМ12-100150.

2 Номинальный ток равен номинальному рабочему току в категории применения АС-3.

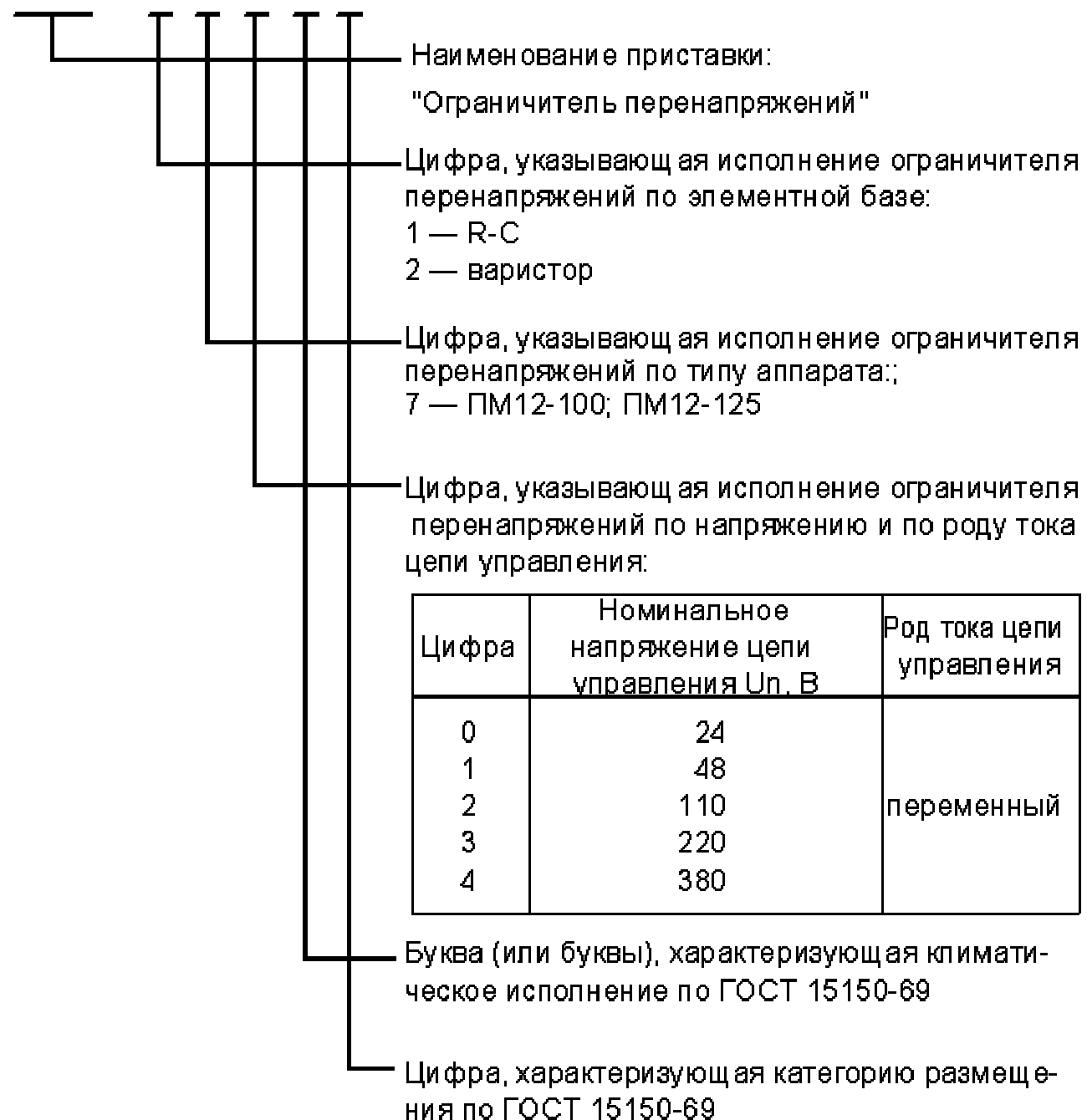
Продолжение приложения А

Структура условного обозначения пускателей



Структура условного обозначения ограничителей перенапряжений

ОПН — X X X X X



Приложение Б

(обязательное)

Габаритные, установочные размеры, масса контакторов, пускателей ограничителей перенапряжений

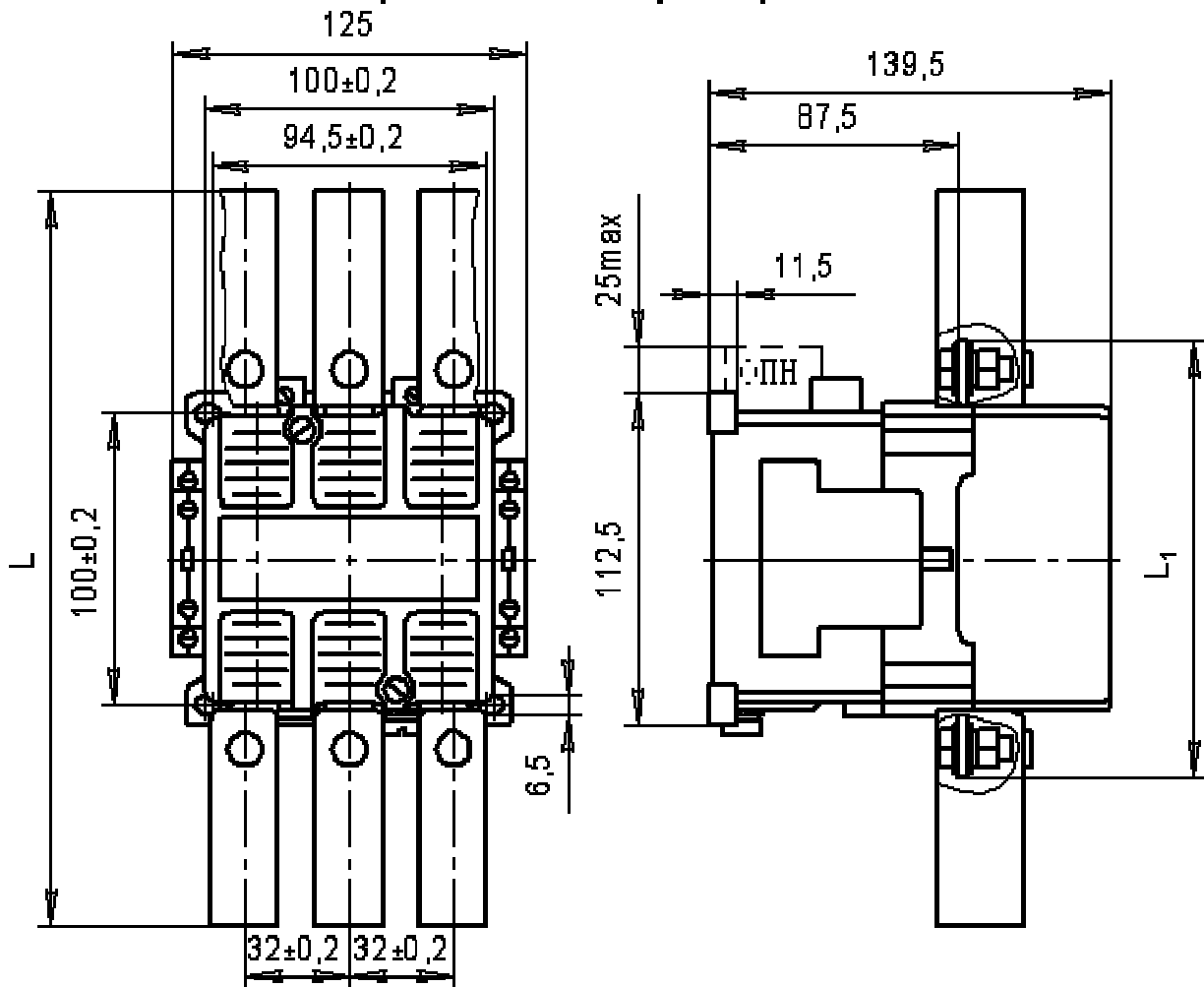
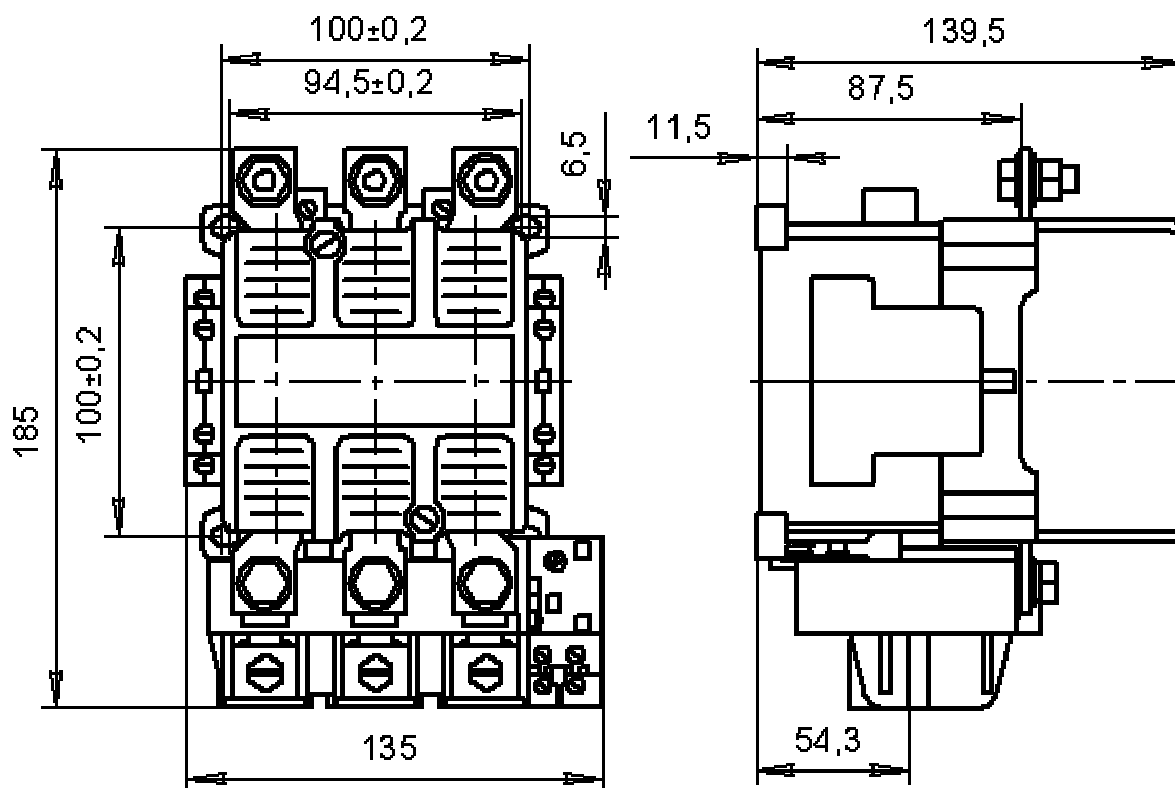


Таблица Б.1

Типоисполнение контактора	Размеры, мм, не более		Масса, кг, не более
	L	L ₁	
ПМ12-100100	--	150	2,60
ПМ12-125100	--	150	2,60
ПМ12-100150	240	--	2,65
ПМ12-125150	240	--	2,65

Размеры без предельных отклонений -- максимальные

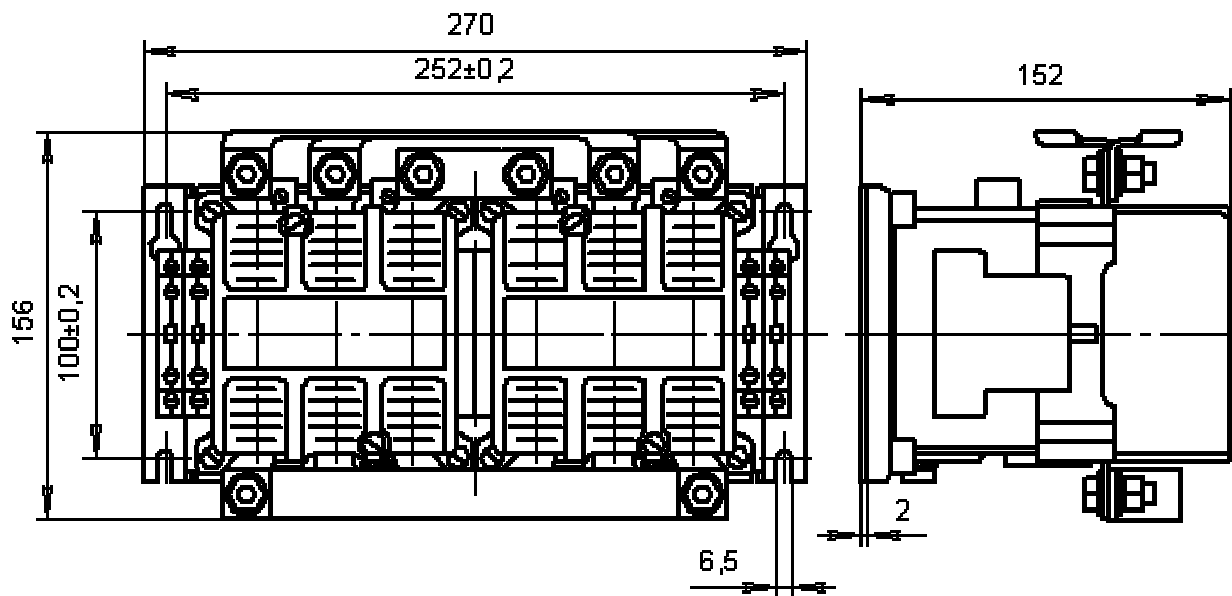
Рисунок Б.1 -- Контакторы нереверсивные ПМ12-100100, ПМ12-100150,
ПМ12-125100, ПМ12-125150



Масса не более 3,15 кг

Размеры без предельных отклонений — максимальные

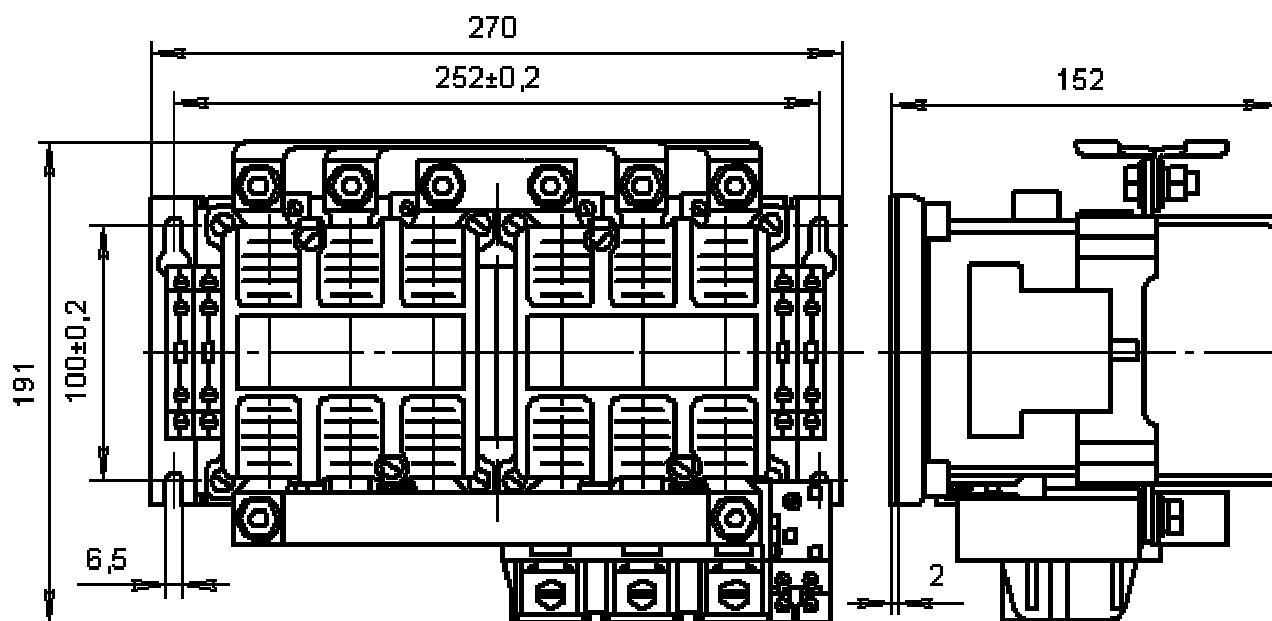
Рисунок Б.2 — Пускатели неререверсивные ПМ12-100200, ПМ12-125200



Масса не более 6,2 кг

Размеры без предельных отклонений -- максимальные

Рисунок Б.3 -- Контакторы реверсивные ПМ12-100500, ПМ12-125500



Масса не более 6,5 кг

Размеры без предельных отклонений — максимальные

Рисунок Б.4 - Пускатели реверсивные ПМ12-100600, ПМ12-125600

Продолжение приложения Б

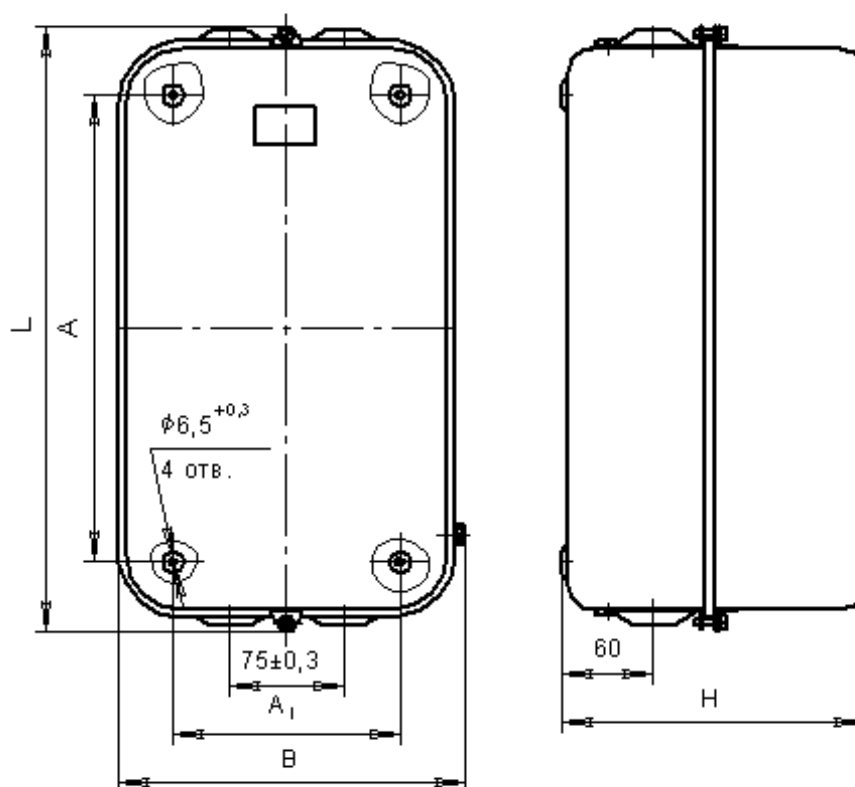


Таблица Б.2

Типоисполнение	L, мм	B, мм	H, мм	A, мм	A ₁ , мм	Масса, кг, не более
ПМ12-100140 ПМ12-125140	403	230	202	310±0,2	150±0,2	5,50
ПМ12-100160 ПМ12-125160						5,60
ПМ12-100240 ПМ12-125240			204			6,10
ПМ12-100260 ПМ12-125260						6,15
ПМ12-100270 ПМ12-125270			212			6,20

Размеры без предельных отклонений -- максимальные

Рисунок Б.5 - Контакторы и пускатели нереверсивные

ПМ12-100140, ПМ12-100160, ПМ12-100240, ПМ12-100260, ПМ12-100270,
ПМ12-125140, ПМ12-125160, ПМ12-125240, ПМ12-125260, ПМ12-125270

Продолжение приложения Б

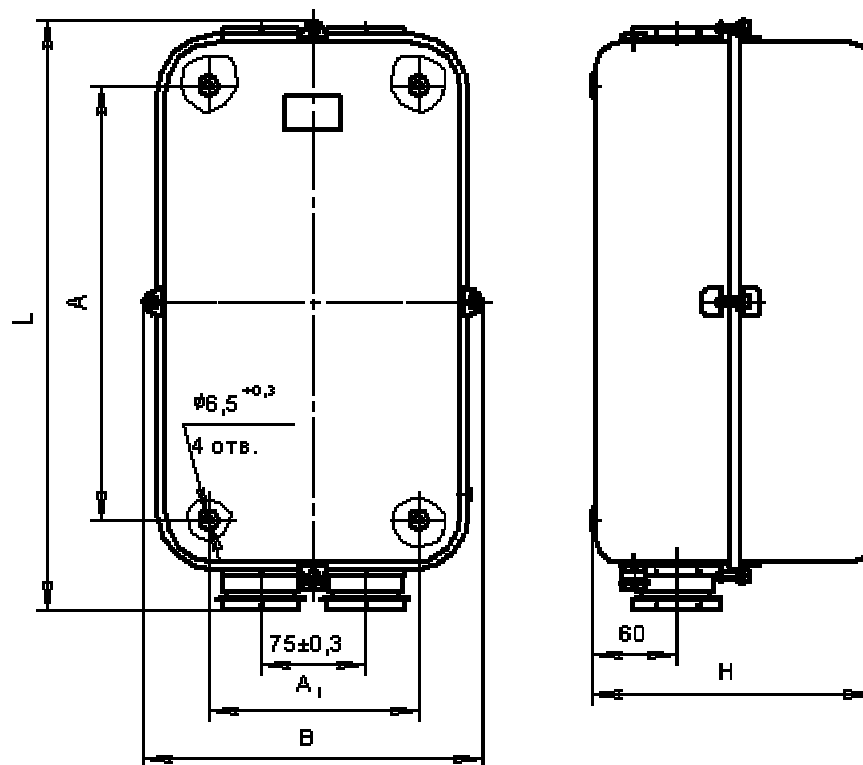


Таблица Б.3

Типоисполнение	L, мм	B, мм	H, мм	A, мм	A ₁ , мм	Масса, кг, не более
ПМ12-100110 ПМ12-125110	421	243	202	310±0,2	150±0,2	5,80
ПМ12-100120 ПМ12-125120						5,90
ПМ12-100210 ПМ12-125210			204			6,50
ПМ12-100220 ПМ12-125220						6,55
ПМ12-100230 ПМ12-125230			212			6,60

Размеры без предельных отклонений -- максимальные

Рисунок Б.6 - Контакторы и пускатели нереверсивные

ПМ12-100110, ПМ12-100120, ПМ12-100210, ПМ12-100220, ПМ12-100230,
ПМ12-125110, ПМ12-125120, ПМ12-125210, ПМ12-125220, ПМ12-125230

Продолжение приложения Б

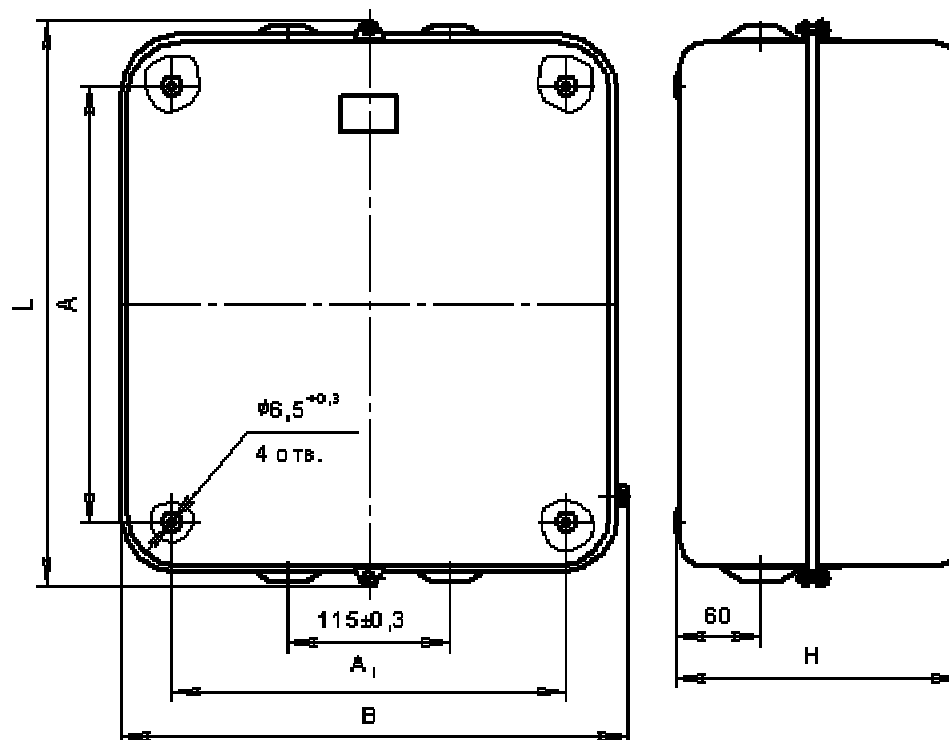


Таблица Б.4

Типоисполнение	L, мм	B, мм	H, мм	A, мм	A ₁ , мм	Масса, кг, не более
ПМ12-100540 ПМ12-125540	403	360	202	310±0,2	280±0,2	
ПМ12-100560 ПМ12-125560						
ПМ12-100640 ПМ12-125640			204			
ПМ12-100660 ПМ12-125660						
ПМ12-100670 ПМ12-125670			212			

Размеры без предельных отклонений -- максимальные

Рисунок Б.7 - Контакторы и пускатели реверсивные
 ПМ12-100540, ПМ12-100560, ПМ12-100640, ПМ12-100660,
 ПМ12-100670, ПМ12-125540, ПМ12-125560, ПМ12-125640,
 ПМ12-125660, ПМ12-125670

Продолжение приложения Б

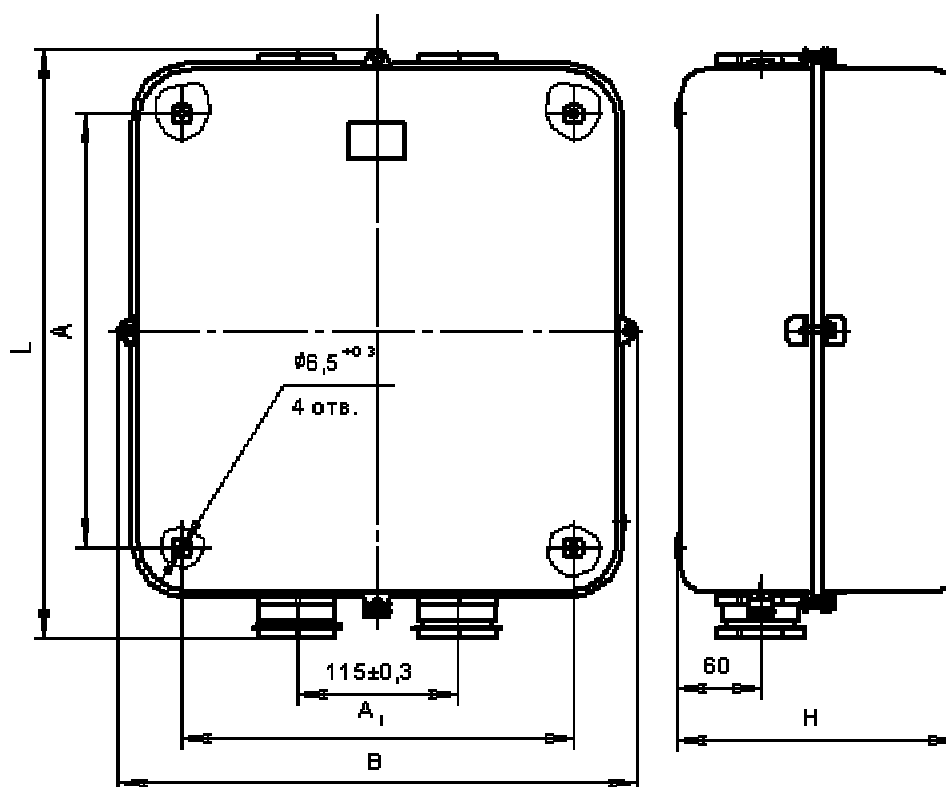


Таблица Б.5

Типоисполнение	L, мм	B, мм	H, мм	A, мм	A ₁ , мм	Масса, кг, не более
ПМ12-100510 ПМ12-125510	421	373	202	310±0,2	280±0,2	
ПМ12-100520 ПМ12-125520						
ПМ12-100610 ПМ12-125610			204			
ПМ12-100620 ПМ12-125620						
ПМ12-100630 ПМ12-125630			212			

Размеры без предельных отклонений — максимальные

Рисунок Б.8 - Контакторы и пускатели нереверсивные

ПМ12-100510, ПМ12-100520, ПМ12-100610, ПМ12-100620, ПМ12-100630,
ПМ12-125510, ПМ12-125520, ПМ12-125610, ПМ12-125620, ПМ12-125630

Продолжение приложения Б

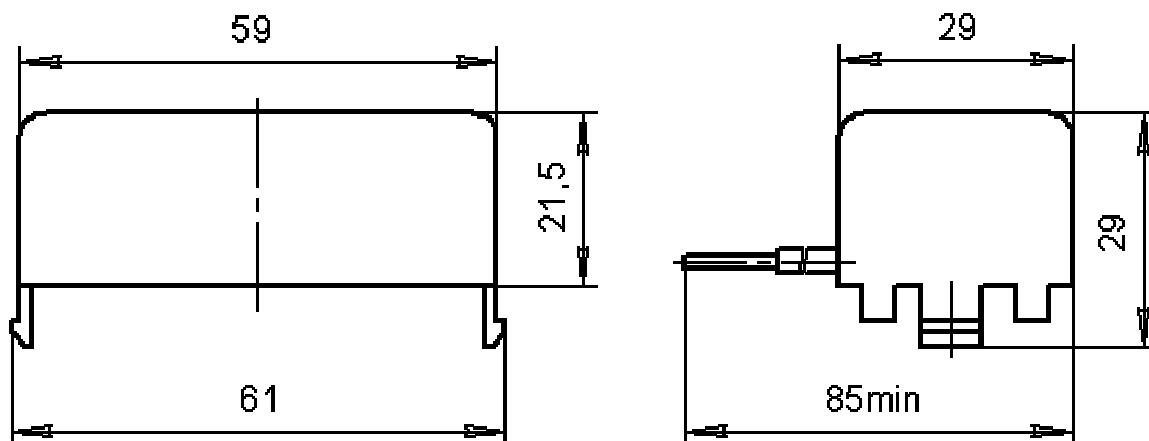


Таблица Б.6

Тип ограничителя	Масса, г
ОПН-170, ОПН-171, ОПН-172, ОПН-173	48,5
ОПН-174	49,5
ОПН-272, ОПН-273, ОПН-274	51

Размеры без предельных отклонений и масса - максимальные

Рисунок Б.9 - Ограничители перенапряжений типа ОПН-1, ОПН-2

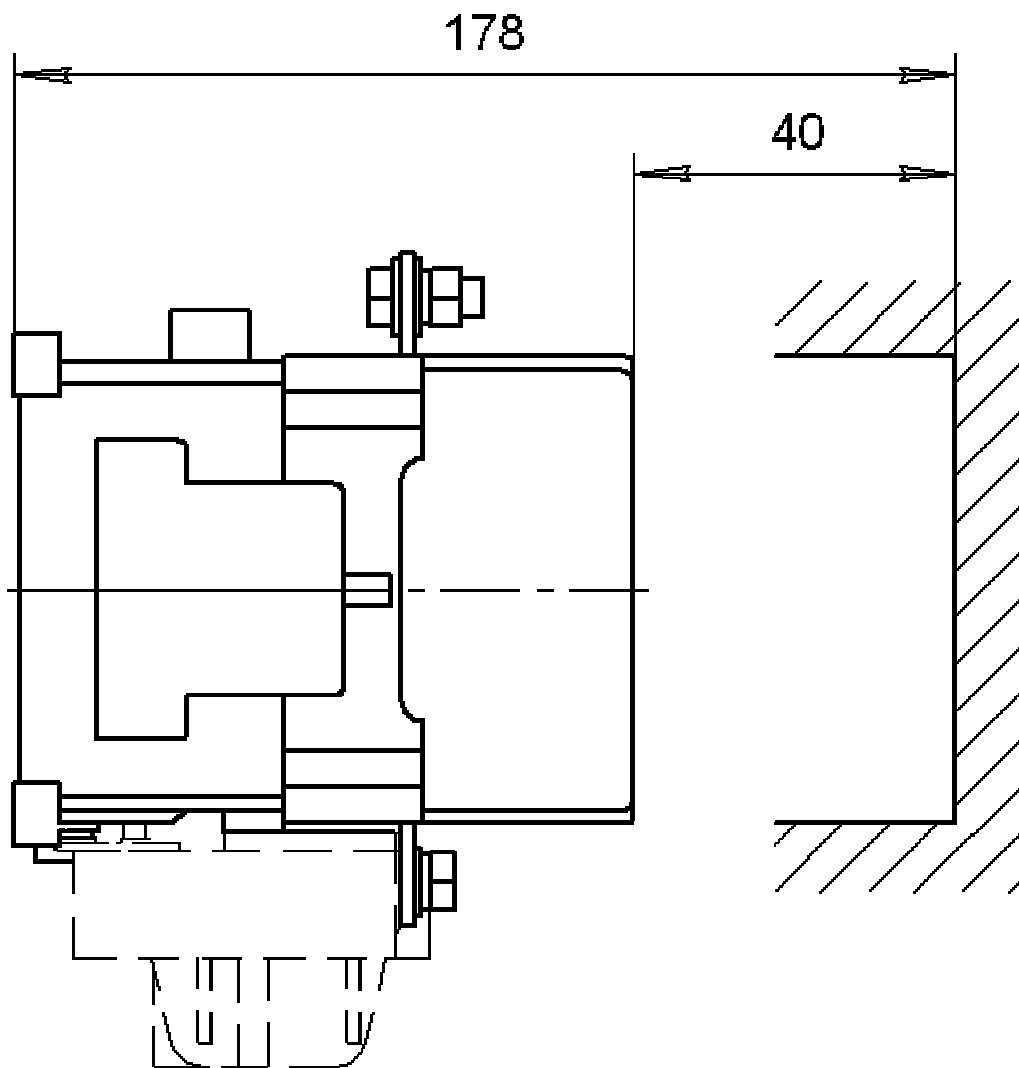
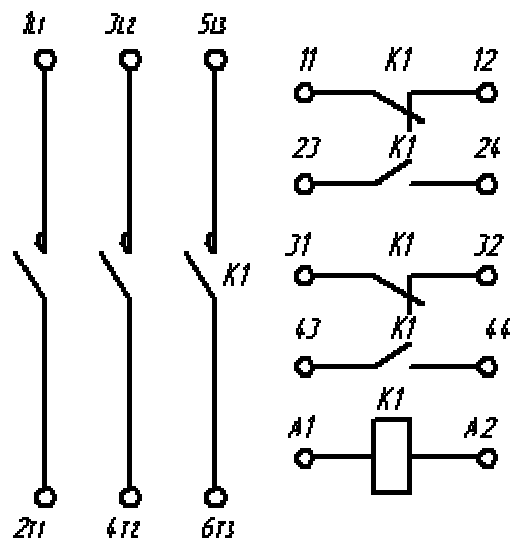


Рисунок Б.10 - Опасная зона выхлопа дуогасительной камеры контакторов и пускателей.

Приложение В

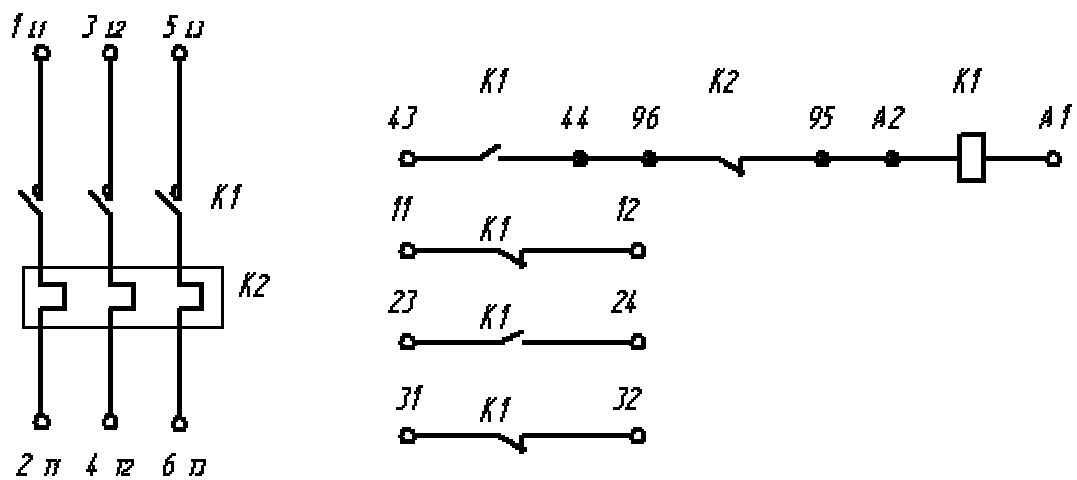
(обязательное)

Схемы электрические принципиальные контакторов и пускателей



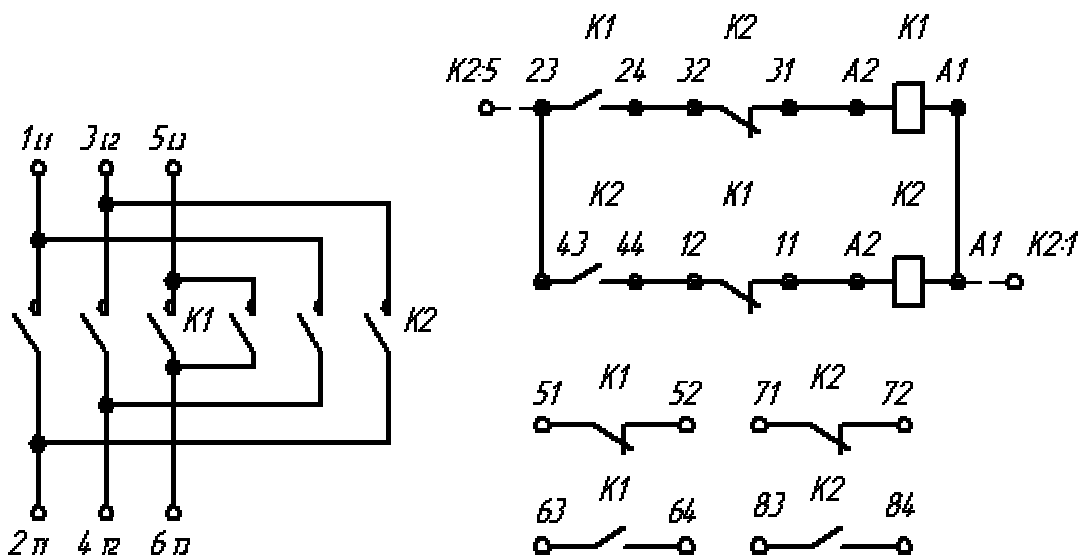
K1 - контактор

Рисунок В.1 – Контактор неперевёрнутый с 2з+2р контактами
вспомогательной цепи



К1 – контактор, К2 – реле тепловое

Рисунок В.2 — Пускатель неперевсивный с 2x3+2x2 контактами
вспомогательной цепи

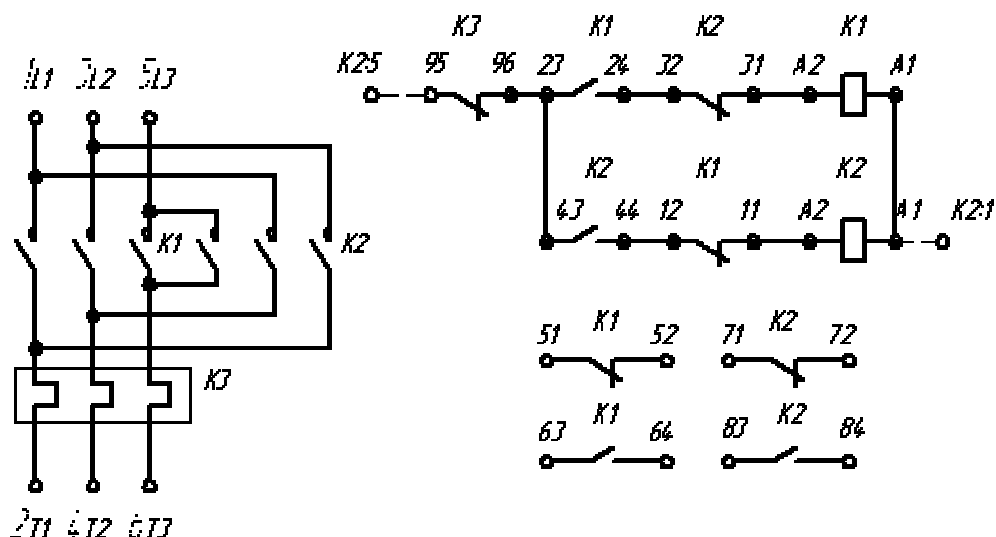


Примечание - Перемычки К2:5 -- 23 и А1 -- К2:1 устанавливаются потребителем.

К1 – контактор "Вперед": К2 – контактор "Назад"

Рисунок В.3 – Контактор реверсивный с 4x3+4x2 контактами
вспомогательной цепи

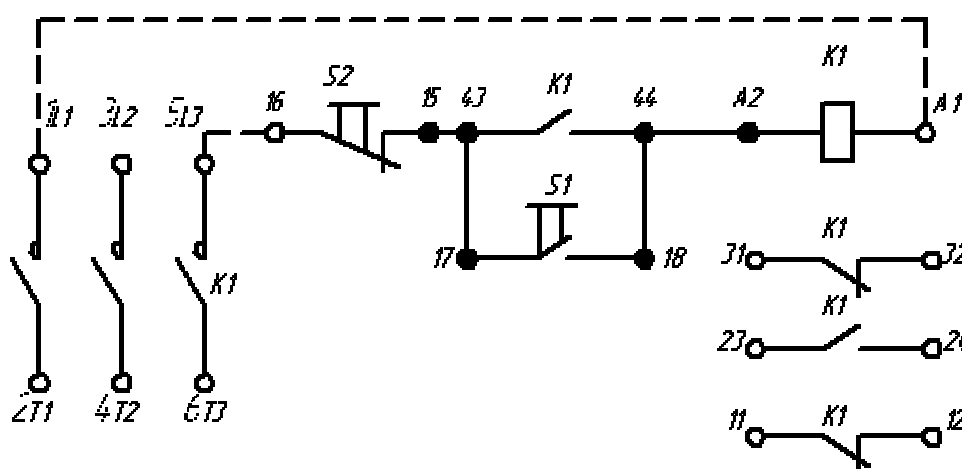
Продолжение приложения В



К1 – контактор "Вперед", К2 – контактор "Назад", К3 – реле тепловое

Примечание - Перемычки К2:5 – 95 и А1 -- К2:1 устанавливаются потребителем.

Рисунок В.4 – Пускатель реверсивный с 4з+4р контактами вспомогательной цепи

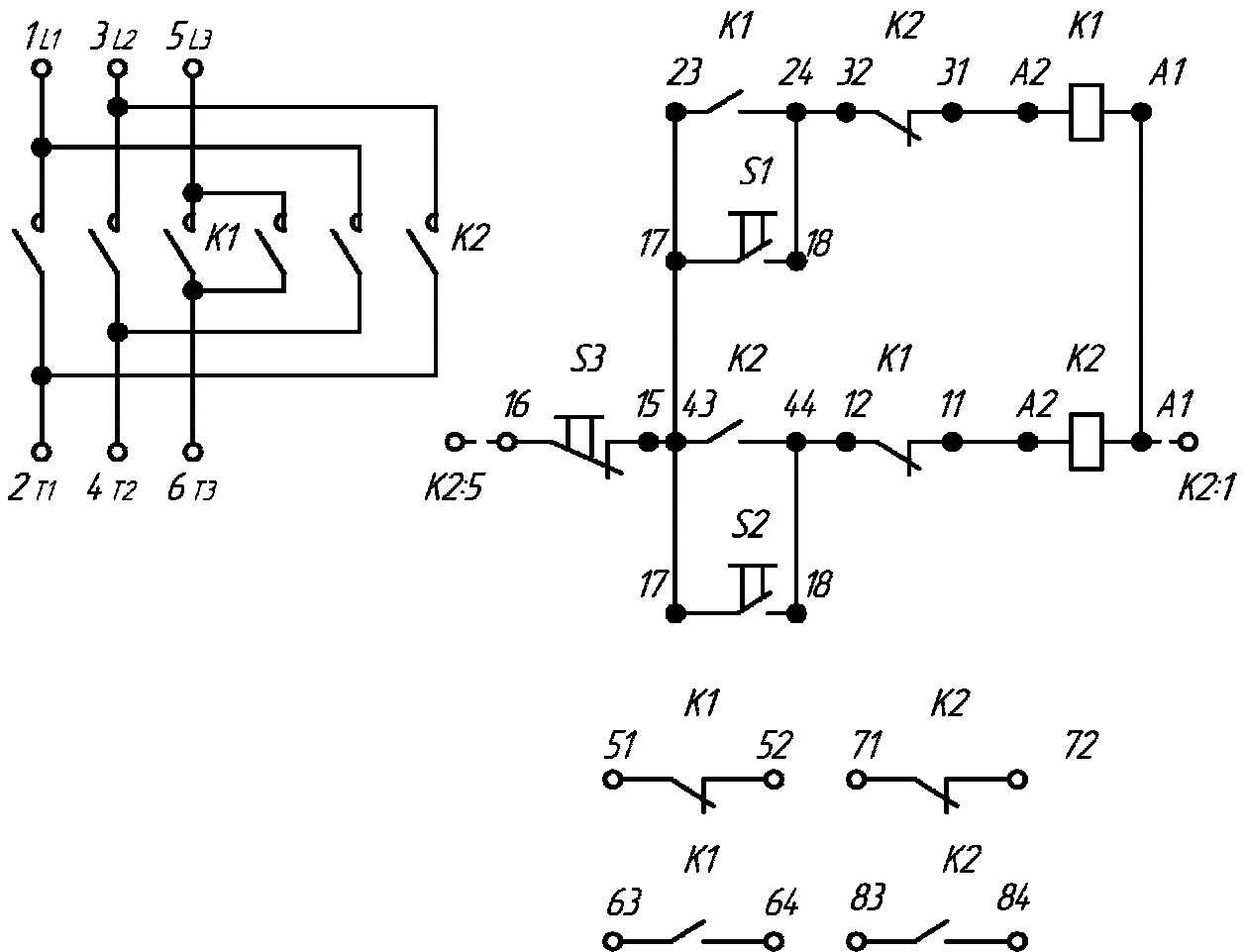


К1 – контактор, S1 – кнопка "Пуск", S2 – кнопка "Стоп"

Примечание - Перемычки 11 -- А1 и 51 -- 16 устанавливаются потребителем.

Рисунок В.5 – Контактор нереверсивный с кнопками управления, с 2з+2р контактами вспомогательной цепи

Продолжение приложения В



К1 – контактор "Вперед"

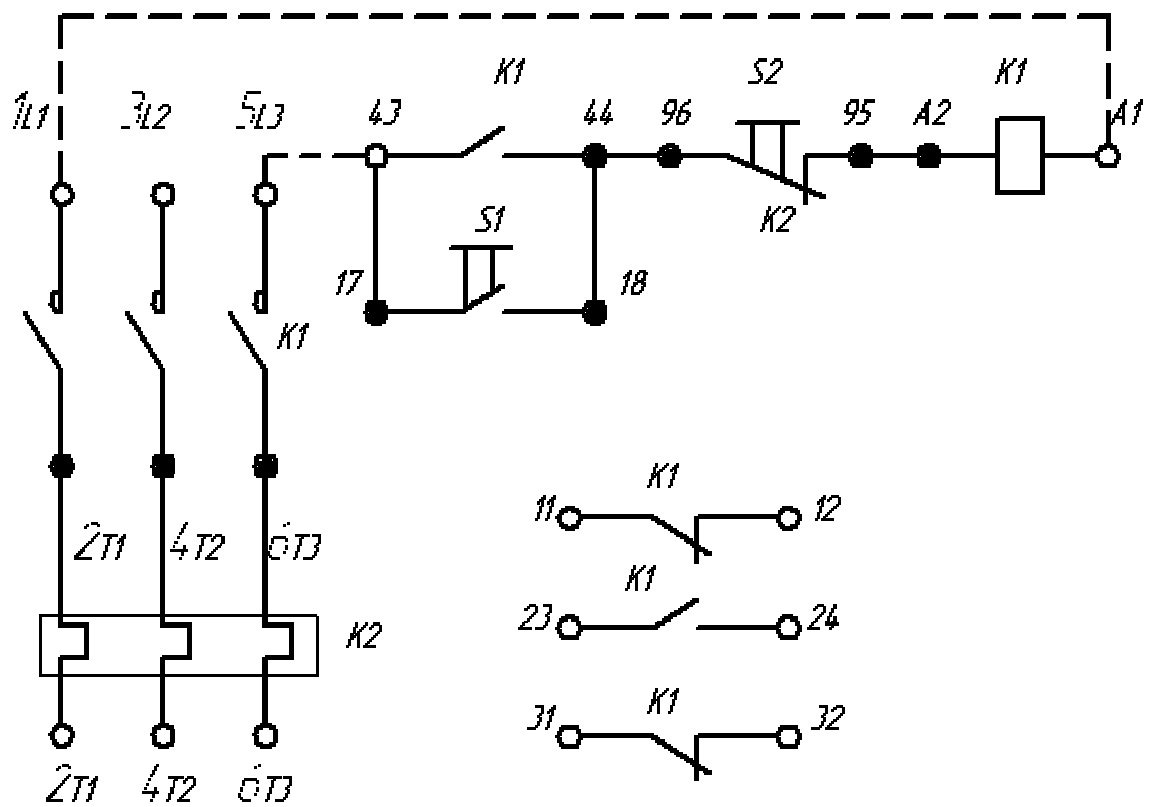
К2 – контактор "Назад"

S1, S2 – кнопки "Пуск"

S3 – кнопка "Стоп"

Пр и м е ч а н и е - Перемычки K2:5 -- 16 и A1 -- K2:1 устанавливаются потребителем.

Рисунок В.6 – Контактор реверсивный с кнопками управления,
с 4з+4р контактами вспомогательной цепи



K1 – контактор

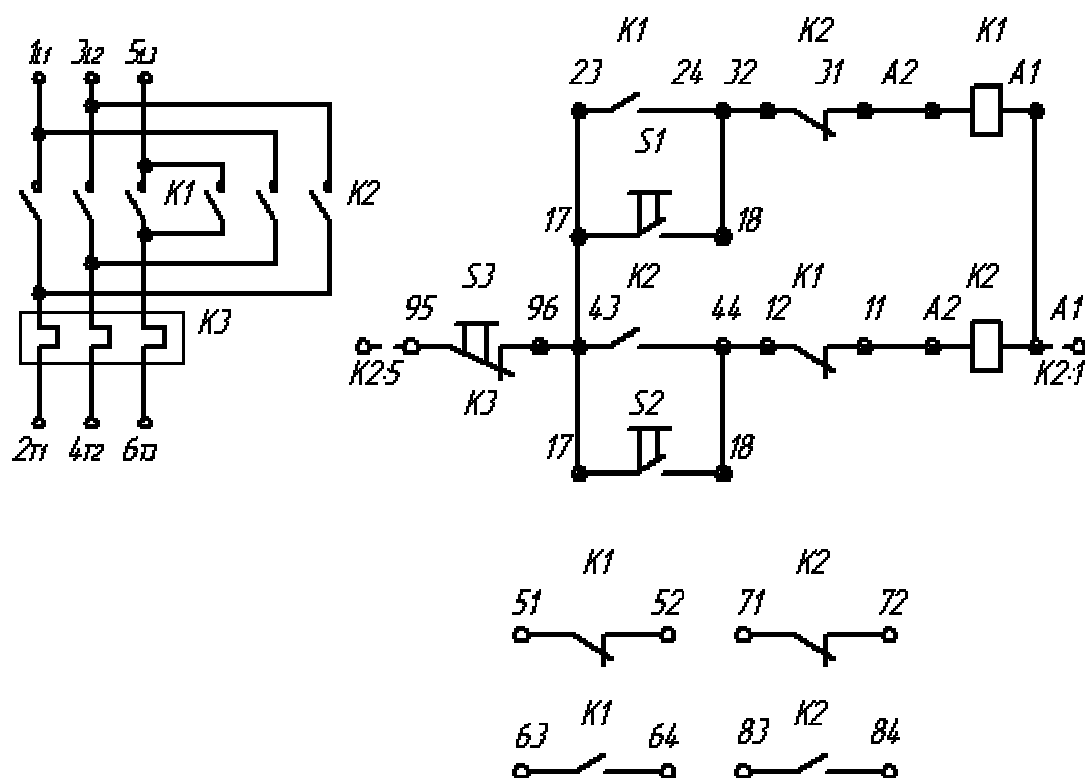
K2 – реле тепловое

S1 – кнопка "Пуск"

S2 – кнопка "Стоп"

Примечание - Перемычки 1L1 -- A1 и 5L3 -- 43 устанавливаются потребителем.

Рисунок В.7 – Пускатель нереверсивный с кнопками управления, с 2з+2р контактами вспомогательной цепи



K1 – контактор "Вперед"

K2 – контактор "Назад"

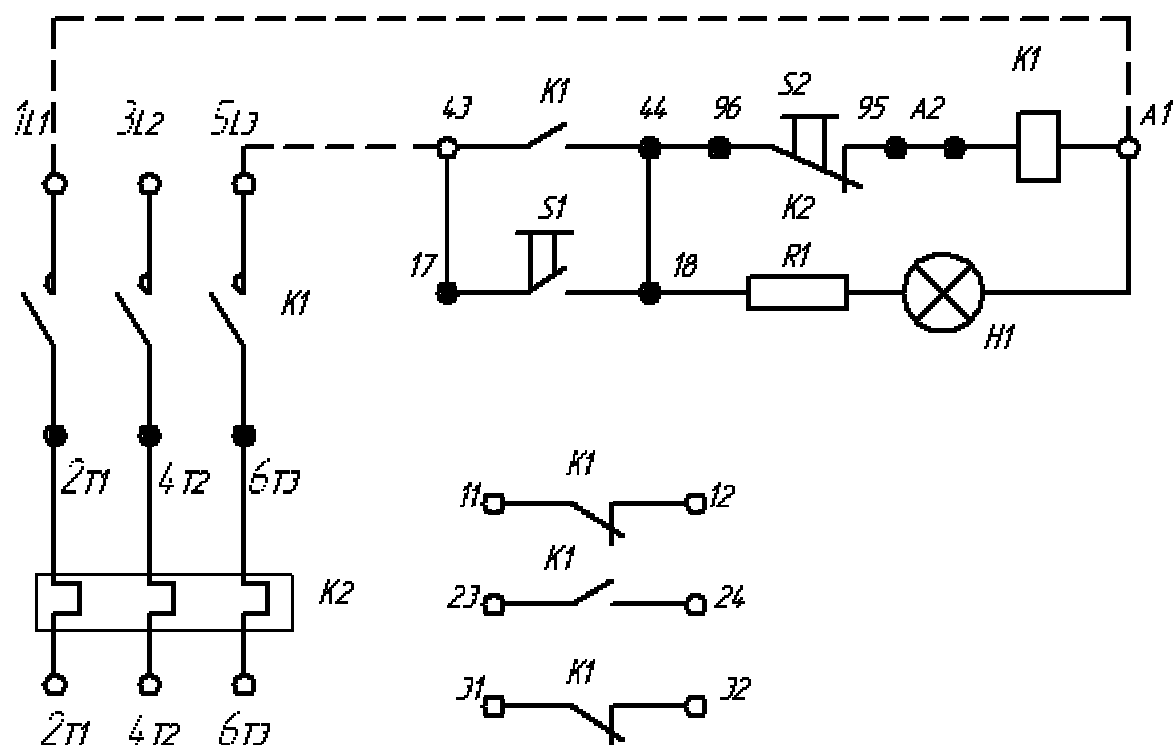
K3 – реле тепловое

S1, S2 – кнопки "Пуск"

S3 – кнопка "Стоп"

Примечание - Перемычки K2:5 -- 95 и A1 -- K2:1 устанавливаются потребителем.

**Рисунок В.8 – Пускатель реверсивный с кнопками управления,
с 4з+4р контактами вспомогательной цепи**



K1 – контактор

K2 – реле тепловое

S1 – кнопка "Пуск"

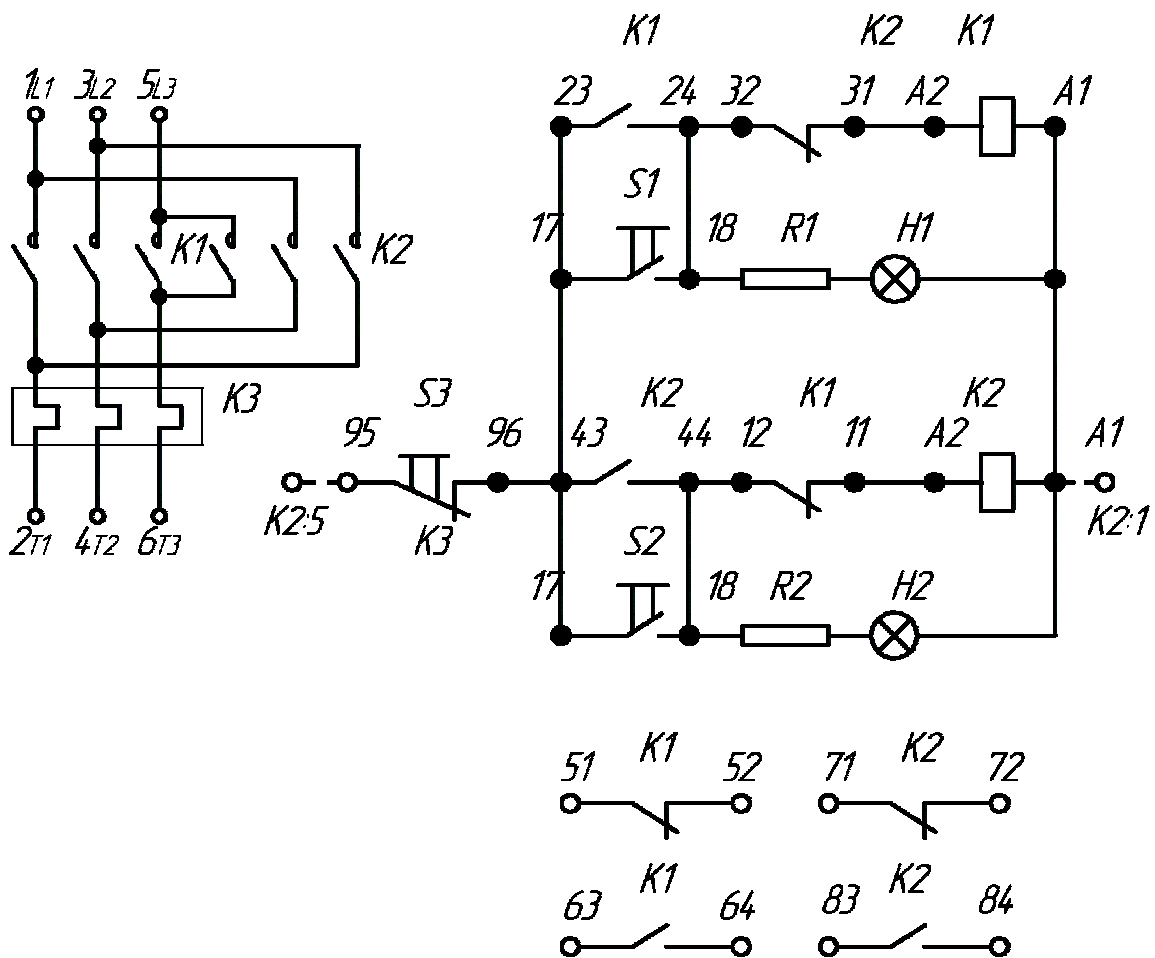
S2 – кнопка "Стоп"

H1 – сигнальная лампа

Примечание - Перемычки 1L1 -- A1 и 5L3 -- 43 устанавливаются потребителем.

Рисунок В.9 – Пускатель нереверсивный с кнопками управления и сигнальной лампой, с 2з+2р контактами вспомогательной цепи

Окончание приложения В



K1 – контактор "Вперед"

K2 – контактор "Назад"

K3 – реле тепловое

S1, S2 – кнопки "Пуск"

S3 – кнопка "Стоп"

H1, H2 – сигнальные лампы

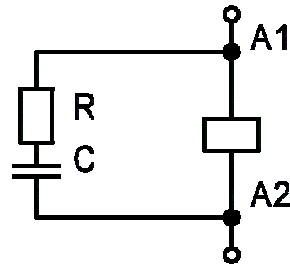
Примечание - Перемычки K2:5 -- 95 и A1 --K2:1 устанавливаются потребителем.

Рисунок В.10 – Пускатель реверсивный с кнопками управления и сигнальной лампой, с 4з+4р контактами вспомогательной цепи

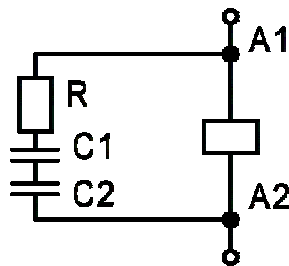
Приложение Г
(обязательное)

Схемы электрические включения ограничителей перенапряжений

а) на базе R-C цепочки



Для включающих катушек на
номинальное напряжение
24, 48, 110, 220 В



Для включающих катушек на
номинальное напряжение 380 В

Рисунок Г.1

б) на базе варистора

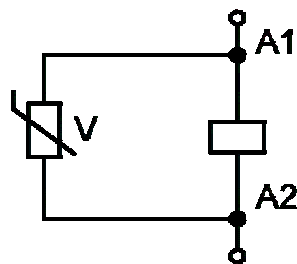


Рисунок Г.2