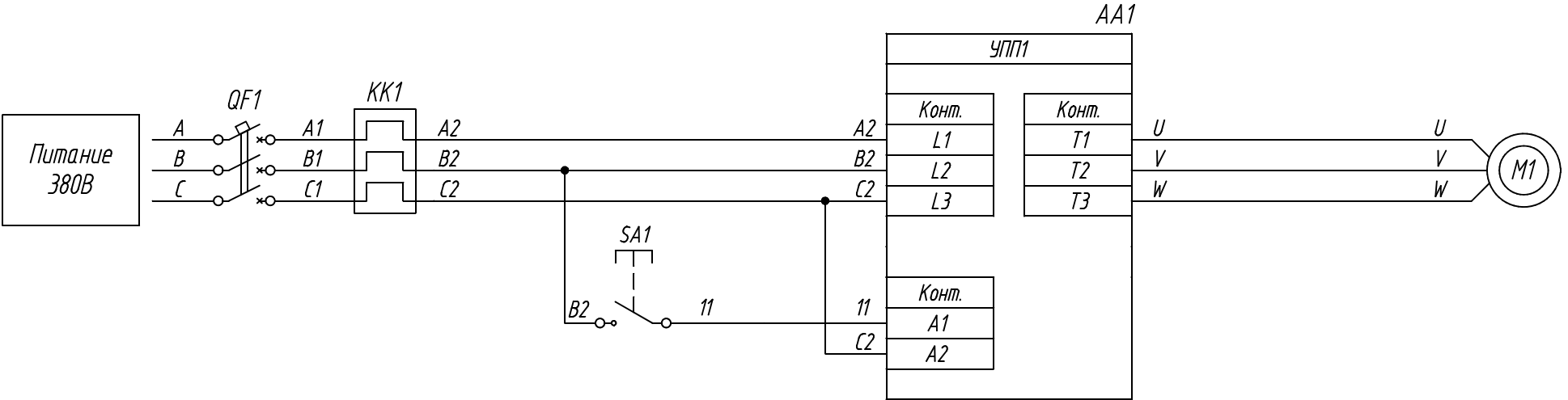


Поз. обознач.	Наименование	Кол.	Примечание
AA1	Устройство плавного пуска УПП1-1К5-В, ТМ "ОВЕН"	1	
QF1	Автомат защиты трёхполюсный	1	
KK1	Тепловое реле	1	
SA1	Переключатель без фиксации, ТМ "MEYERTEC"	1	
M1	Трёхфазный двигатель переменного тока	1	



Подпись и дата	
Инв. № дубл.	
Взам. инв. №	
Подпись и дата	
Инв. № подл.	

Изм.	Лист	№ докум.	Подпись	Дата	УПП1, Подключение теплового реле  Схема электрическая принципиальная			Лит.	Масса	Масштаб
Разраб.										
Провер.										
Т.контр.										
Рук.раз.										
Н.контр.										
Утв.										
								Лист	Листов 1	