

Перв. примен.

С прав. №

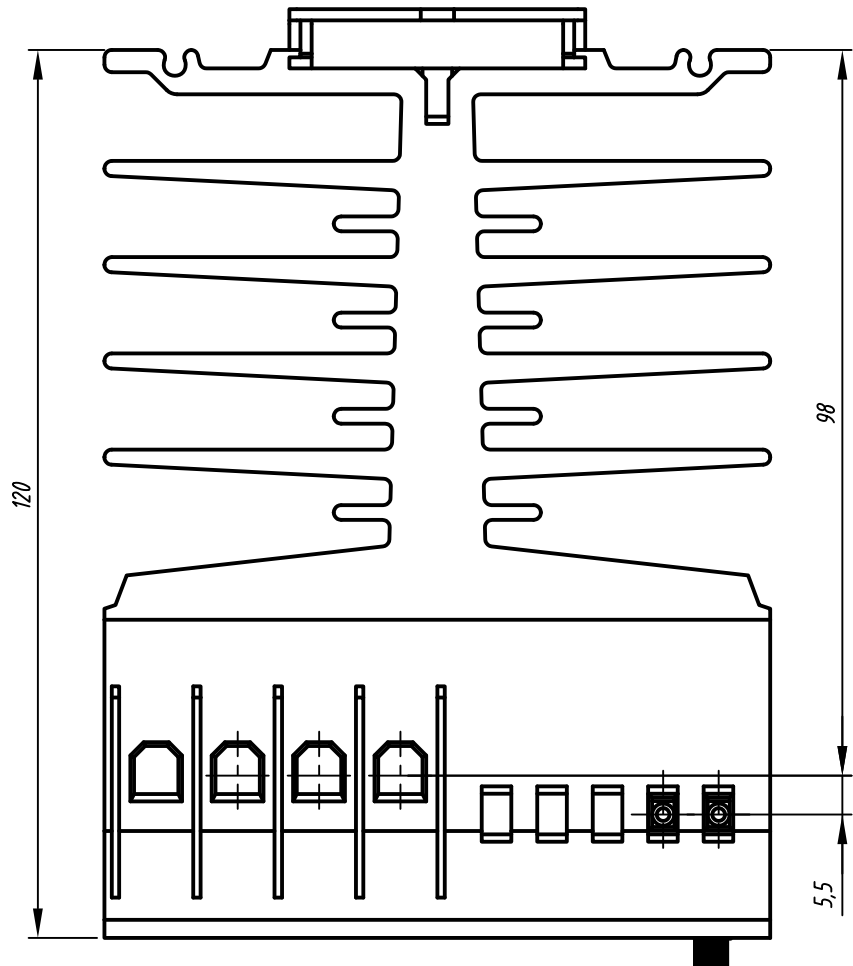
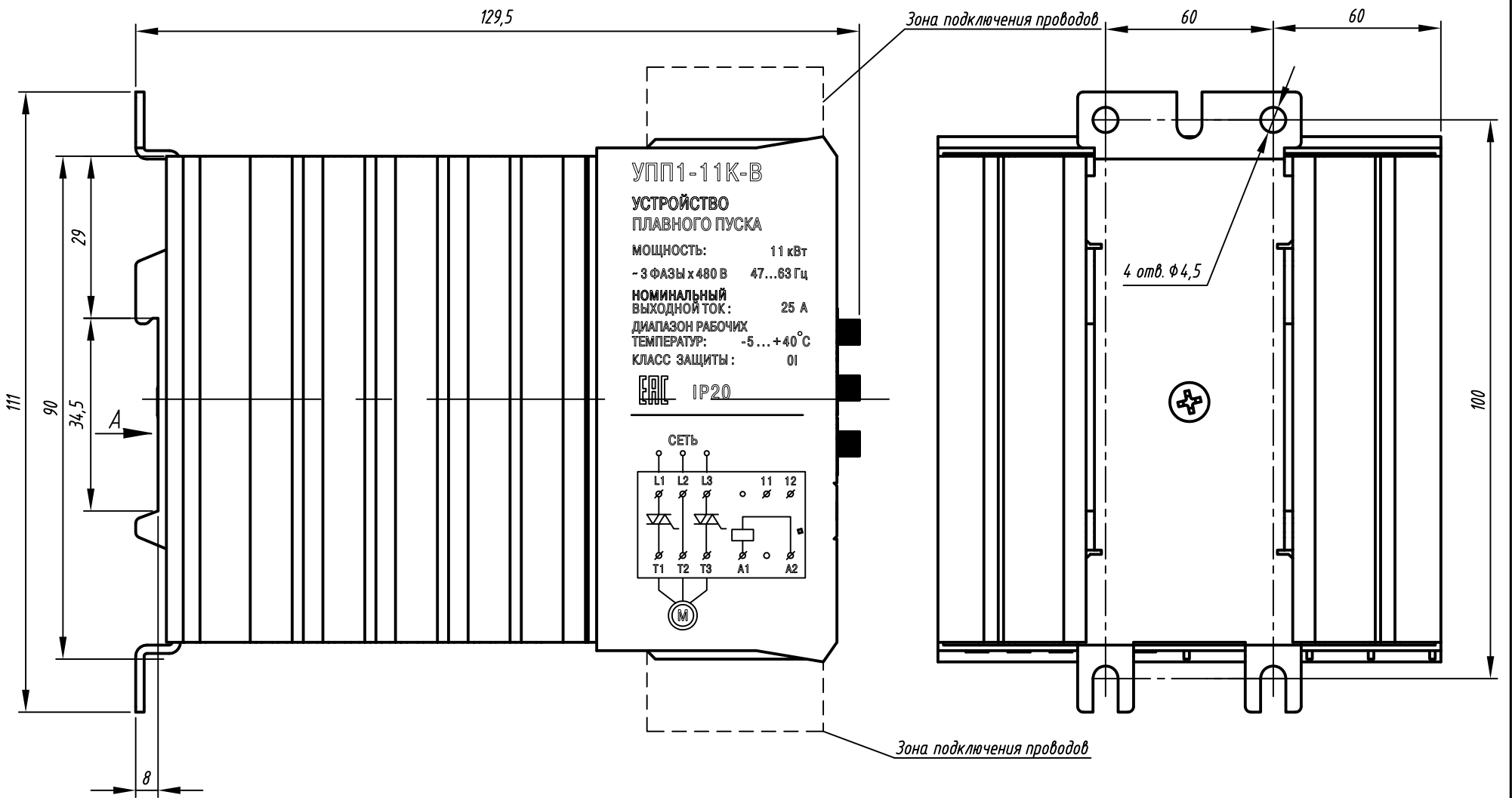
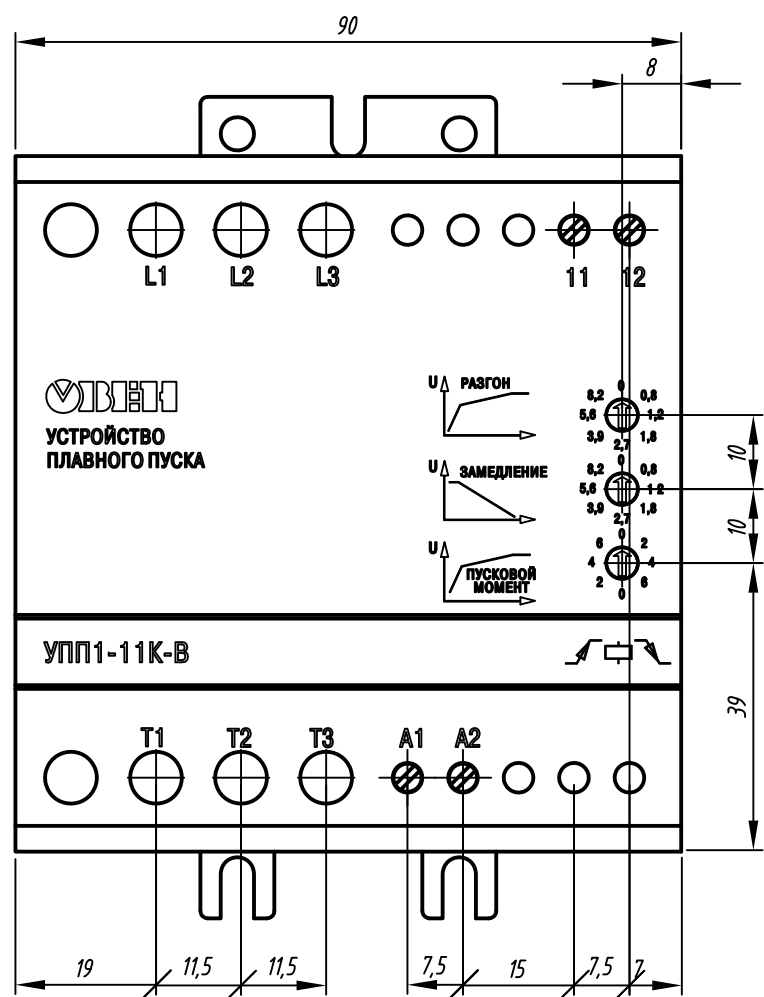
Подп. и дата

Инд. № дубл.

Взам. инв. №

Подп. и дата

Инд. № подл.



--- зона подключения проводов.

1. Размеры для справок.
2. Неуказанные предельные отклонения размеров:  $\pm IT12$ 
  - 3.1. Максимально допустимая температура окружающей среды:  $+40^{\circ}\text{C}$ .
  - 3.2. Максимальная выделяемая мощность: 11 Вт.
4. 3D модель данного прибора представлена для скачивания в свободном доступе на сайте компании "ОВЕН" в формате \*.STEP.

Изм.	Лист	№ докум.	Подп.	Дата	Устройство плавного пуска УПП1-11К-В Габаритный чертеж	Лит.	Масса	Масштаб
Разраб.								1:2
Пров.						Лист	Листов	1
Т.контр.								
Н.контр.								
Утв.								