

УПП1

Устройство плавного пуска Руководство по эксплуатации КУВФ.435541.001 РЭ

1 Общие сведения

Настоящее руководство по эксплуатации предназначено для ознакомления обслуживающего персонала с устройством, принципом действия, конструкцией, технической эксплуатацией и обслуживанием устройства плавного пуска УПП1 (в дальнейшем по тексту именуемого «прибор»).

Прибор предназначен для плавного (безударного) пуска и останова нагруженных электродвигателей в приводах: насосов, вентиляторов, компрессоров, конвейеров, транспортеров и т. п.

Функции прибора:

- плавный пуск и останов двигателя;
- регулировка пускового момента;
- импульсный старт для запуска нагруженных двигателей.

Прибор изготавливается согласно ТУ 27.33.13-001-46526536-2016 в различных модификациях, зашифрованных в коде полного условного обозначения.

УПП1-Х-В	
Номинальная мощность электродвигателя: 1К5 – 1,5 кВт 7К5 – 7,5 кВт 11К – 11 кВт	Номинальное напряжение: ~380 В трехфазной сети

2 Технические характеристики и условия эксплуатации

Таблица 2.1 – Характеристики прибора

Параметр	Значение
Входные параметры	
Рабочий диапазон сетевого напряжения: • УПП1-1К5-В • УПП1-7К5-В, УПП1-11К-В	3 × 208...415 В 3 × 208...480 В
Номинальное сетевое напряжение (U _{ном})	3 × 380 В
Частота сети	47...63 Гц
Максимальная потребляемая мощность: • УПП1-1К5-В • УПП1-7К5-В • УПП1-11К-В	4 Вт 30 Вт 50 Вт
Выходные параметры	
Время разгона/замедления	0,4...10,0 с
Начальное напряжение пуска	0...85 % от U _{ном}
Длительность подачи полного напряжения при импульсном старте	0...0,2 с
Минимальная мощность двигателя	0,1 кВт
Максимальная мощность двигателя: • УПП1-1К5-В • УПП1-7К5-В • УПП1-11К-В	1,5 кВт 7,5 кВт 11 кВт
Максимальный ток двигателя: • УПП1-1К5-В • УПП1-7К5-В • УПП1-11К-В	3 А 15 А 25 А
Характеристики управления	
Управляющее напряжение переменного/ постоянного тока	24...480 В
Управляющий ток, не более	15 мА
Время отклика	70 мс
Прочее	
Сопротивление изоляции, не менее	20 МОм
Электрическая прочность изоляции	3000 В
Помехозащита	Класс А по ГОСТ Р 51318.22
Режим работы	АС-53а:3-10:70-6 по ГОСТ Р 50030.4.2
Степень защиты корпуса	IP20 по ГОСТ 14254

Таблица 2.2 – Условия эксплуатации

Параметр	Значение
Рабочий диапазон температур окружающей среды	Минус 10...+50 °С
Влажность воздуха при 20 °С и более низких температурах без конденсации влаги, не более	80 %
Атмосферное давление	84...106,7 кПа

3 Меры безопасности



ВНИМАНИЕ

На клеммнике присутствует опасное для жизни напряжение величиной до 500 В. Любые подключения к прибору и работы по его техническому обслуживанию следует производить только при отключенном питании прибора с использованием специального инструмента для проведения электромонтажных работ.

По способу защиты от поражения электрическим током прибор соответствует классу I по ГОСТ ИЕС 61140.

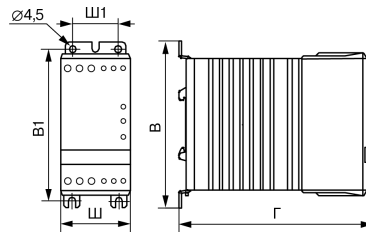
При эксплуатации и техническом обслуживании следует соблюдать требования ГОСТ 12.3.019, Правил технической эксплуатации электроустановок потребителей и Правил по охране труда при эксплуатации электроустановок.

К эксплуатации и техобслуживанию прибора допускаются лица, изучившие данное руководство, прошедшие обучение и проверку знаний по вопросам охраны труда в соответствии с Типовым положением об обучении по вопросам охраны труда (НПАОП 0.00-4.12) и имеющие группу допуска не ниже III согласно Правилам безопасной эксплуатации электроустановок потребителей (НПАОП 40.1-1.21).

Не допускается попадание влаги на контакты выходного разъема и внутренние электроэлементы прибора. Запрещено использовать прибор в агрессивных средах с содержанием в атмосфере кислот, щелочей, масел и т. п.

4 Монтаж

Массо-габаритные характеристики прибора в зависимости от исполнения приведены на рисунке 4.1.



Модификация	Размеры Ш (Ш1) × В (В1) × Г, мм	Вес, кг	Тип установки
УПП1-1К5-В	23×102×128	0,25	Только на DIN-рейку
УПП1-7К5-В	45(30)×110(100)×128	0,65	На DIN-рейку или вертикальную поверхность с помощью крепежа
УПП1-11К-В	90(30)×110(100)×128	1,00	

Рисунок 4.1 – Массо-габаритные характеристики прибора

Монтируя прибор следует придерживаться таких рекомендаций:

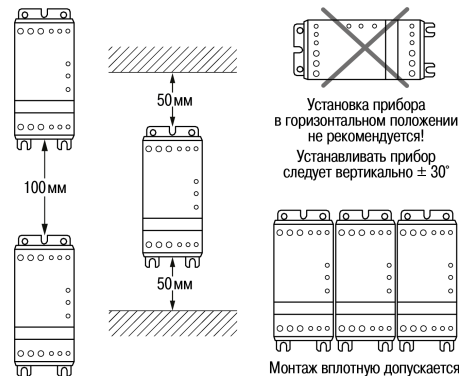


Рисунок 4.2 – Рекомендации по размещению прибора

Для установки прибора на DIN-рейке следует:

1. Убедиться в наличии свободного пространства для подключения прибора и прокладки проводов (данные по ограничению пространства и установочные размеры прибора приведены выше). Подготовить место на DIN-рейке.
2. Установить прибор на DIN-рейку.
3. С усилием придавить прибор к DIN-рейке в направлении, показанном стрелкой, до фиксации защелки (см. рисунок 4.3).

Для демонтажа прибора следует (см. рисунок 4.3):

1. Отсоединить линии связи с внешними устройствами.
2. В проушину защелки вставить острие отвертки.
3. Защелку отжать, после чего отвести прибор от DIN-рейки.

Для установки прибора на вертикальной поверхности следует:

1. Убедиться в наличии свободного пространства для подключения прибора и прокладки проводов (см. рисунки 4.1 и 4.2).
2. Закрепить прибор на вертикальной поверхности с помощью винтов (в комплектности не входят).

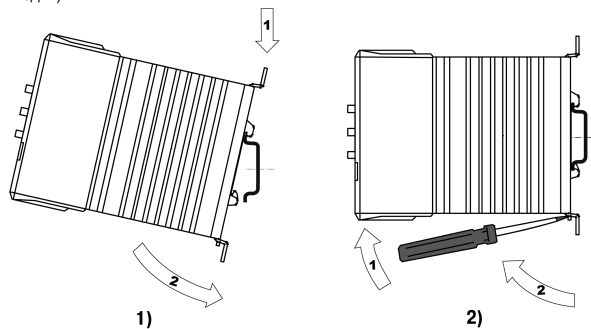


Рисунок 4.3 – Монтаж (1) и демонтаж (2) прибора

5 Подключение

Для обеспечения надежности электрических соединений рекомендуется использовать медные многожильные кабели, концы которых перед подключением следует тщательно зачистить и залудить или использовать кабельные наконечники. Жилы кабелей следует зачищать так, чтобы их оголенные концы после подключения к прибору не выступали за пределы клеммника. Следует соблюдать максимальный момент затяжки. Рекомендации по сечению жил кабелей представлены в таблице 5.1.

Таблица 5.1 – Сечение жил кабелей

Кабель	Сетевое напряжение, двигатель	Управляющее напряжение
Одножильный	0,75...4 мм ² (AWG 18...12)	0,5...1,5 мм ² (AWG 20...16)
Многожильный	0,75...6 мм ² (AWG 18...10)	

Электрические цепи прибора следует подключать строго в следующем порядке (см. рисунок 5.1):

- вход подключения сетевого напряжения (клеммы L1, L2, L3);
- выход подключения двигателя (клеммы T1, T2, T3);
- вход для подключения управляющего напряжения (клеммы A1, A2).



ПРИМЕЧАНИЕ

QF – автоматический выключатель
KM – магнитный контактор
PT – тепловое реле

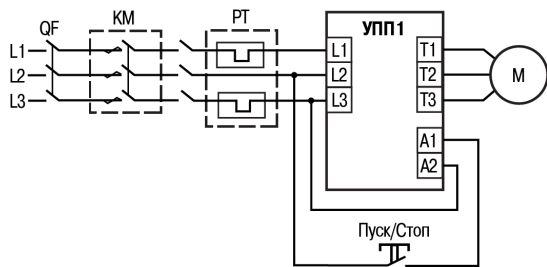


Рисунок 5.1 – Схема подключения прибора

6 Эксплуатация

6.1 Управление и индикация

Прибор состоит из неразъемных частей:

- пластмассового корпуса;
- металлического радиатора, смонтированного на силовых компонентах. На радиаторе размещены элементы для крепления прибора на DIN-рейку 35 мм или на стену.

На лицевой панели прибора расположены (см. рисунок 6.1):

- два индикатора желтого свечения (подробнее см. таблицу 6.1);
- три поворотных переключателя (регулятора).

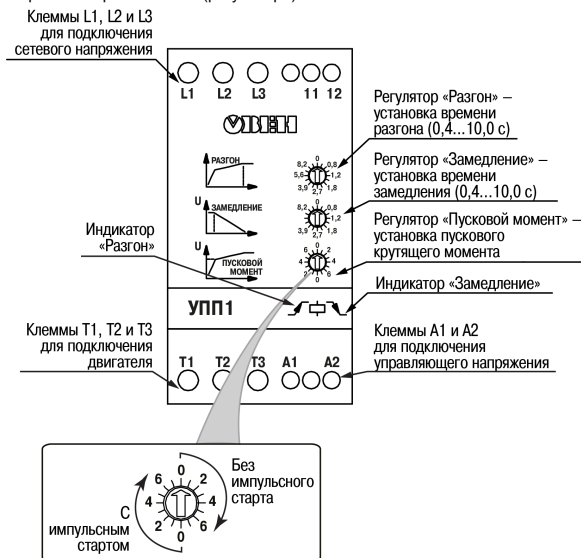


Рисунок 6.1 – Лицевая панель прибора

Таблица 6.1 – Назначение индикаторов

Индикатор	Состояние	Значение
	Мигает	Разгон двигателя
	Светится	Работа двигателя
	Мигает	Торможение двигателя
	Светится	Прибор готов к работе
	Мигают	Защита (контроль фаз сети прибора при отключении двигателя)

6.2 Принцип работы

Принцип действия прибора основан на фазовом методе регулирования траектории нарастания и снижения напряжения питания нагруженного двигателя по заданной рампе (см. рисунок 6.2).

Плавный пуск двигателя осуществляется подачей управляющего напряжения на клеммах A1, A2 при включенном сетевом напряжении на клеммах L1, L2, L3. А плавный останов двигателя осуществляется при снятии управляющего напряжения.

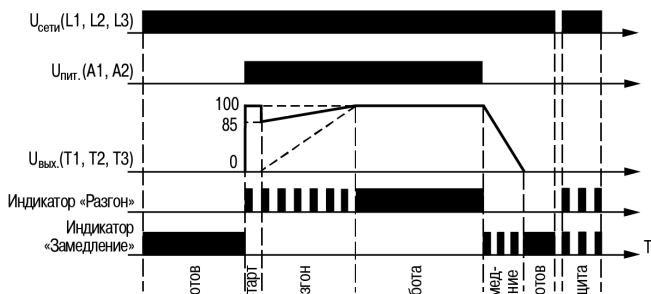


Рисунок 6.2 – Диаграмма работы прибора



ПРИМЕЧАНИЕ

Интервалы времени действия режимов:

- «Готов» – пауза;
- «Старт» – 0...0,2 с (импульс с $U = 100\%$ от $U_{ном}$);
- «Разгон» – 0,4...10 с ($U = 0...85\%$ от $U_{ном}$);
- «Работа» – необходимое пользователю время;
- «Замедление» – 0,4...10 с;
- «Защита» – контроль фаз сети в приборе отключает двигатель

6.3 Включение и работа



ПРЕДУПРЕЖДЕНИЕ

После распаковки прибора следует убедиться, что во время транспортировки он не был поврежден.



ВНИМАНИЕ

Допускается изменение положения регуляторов **только при выключенном управляющем напряжении**.

Для ввода прибора в эксплуатацию необходимо выполнить следующие действия:

1. Если прибор находился длительное время при температуре ниже минус 10° С, то перед включением и началом работ необходимо выдержать его в помещении с температурой, соответствующей рабочему диапазону, в течение не менее 30 минут.
2. Произвести монтаж и подключение прибора (см. рекомендации в разделах 4 и 5).
3. При включенном напряжении питания схемы управления (клеммы L1, L2 и L3) и выключенных входах управления (клеммы A1 и A2) установить регуляторы в следующие положения:
 - «Разгон» – 10 с;
 - «Замедление» – 0 с;
 - «Пусковой момент» (без импульсного старта) – 0 %.
4. Произвести несколько пусков, включая управляющее напряжение на 1–3 с. Последовательно увеличивая напряжение по шкале регулятора «Пусковой момент» (без импульсного старта), следует добиться плавного разгона нагруженного двигателя до номинальной скорости.

При неудачных попытках запуска прибора следует подобрать минимально возможное значение длительности импульсного старта (время подачи полного напряжения). Для этого следует, изменяя положение регулятора «Пусковой момент» (с импульсным стартом), добиться плавного разгона нагруженного двигателя до номинальной скорости.

5. Подобрать минимально возможное значение времени устойчивого разгона нагруженного двигателя до номинальной скорости. Для этого следует изменять положение регулятора «Разгон» при выключенном напряжении управления.
6. Добиться плавного останова двигателя. Для этого следует изменять положение регулятора «Замедление» при выключенном управляющем напряжении.

7 Техническое обслуживание

Во время выполнения работ по техническому обслуживанию прибора следует соблюдать меры безопасности из раздела 3.

Техническое обслуживание прибора проводится не реже одного раза в 6 месяцев и включает следующие процедуры:

- проверку крепления прибора;
- проверку винтовых соединений;
- удаление пыли и грязи с клеммника и корпуса прибора.

8 Маркировка

На корпус прибора наносятся:

- товарный знак предприятия-изготовителя;
- наименование и условное обозначение прибора;
- единый знак обращения продукции на рынке государств-членов Таможенного союза (ЕАС);
- класс защиты от поражения электрическим током по ГОСТ IEC 61140;
- степень защиты корпуса по ГОСТ 14254;
- род питающего тока и напряжение питания;
- максимальный ток нагрузки;
- номинальная мощность двигателя;
- страна-изготовитель;
- поясняющие надписи;
- заводской номер прибора и год выпуска.

На потребительскую тару наносятся:

- товарный знак и адрес предприятия-изготовителя;
- единый знак обращения продукции на рынке государств-членов Таможенного союза (ЕАС);
- наименование и (или) условное обозначение исполнения прибора;
- заводской номер прибора (штрихкод);
- дата упаковки.

9 Упаковка

Упаковка прибора производится в соответствии с ГОСТ 23088-80 в потребительскую тару, выполненную из коробочного картона по ГОСТ 7933-89.

Упаковка прибора при пересылке почтой производится по ГОСТ 9181-74.

10 Транспортирование и хранение

Прибор следует транспортировать в закрытом транспорте любого вида в транспортной таре поштучно или контейнерах. В транспортных средствах тару следует крепить согласно правилам, действующим на соответствующих видах транспорта.

Условия транспортирования должны соответствовать условиям 5 по ГОСТ 15150 при температуре окружающего воздуха от минус 20 до +80 °С с соблюдением мер защиты от ударов и вибрации.

Условия хранения в таре на складе изготовителя и потребителя должны соответствовать условиям 1 по ГОСТ 15150. В воздухе не должны присутствовать агрессивные примеси.

Прибор следует хранить на стеллажах.

11 Комплектность

Наименование	Количество
Прибор	1 шт.
Паспорт и гарантийный талон	1 экз.
Руководство по эксплуатации	1 экз.



ПРИМЕЧАНИЕ

Изготовитель оставляет за собой право внесения дополнений в комплектность прибора.

12 Гарантийные обязательства

Изготовитель гарантирует соответствие прибора требованиям ТУ при соблюдении условий эксплуатации, транспортирования, хранения и монтажа.

Гарантийный срок эксплуатации – 2 года со дня продажи.

В случае выхода прибора из строя в течение гарантийного срока при соблюдении условий эксплуатации, транспортирования, хранения и монтажа предприятие-изготовитель обязуется осуществить его бесплатный ремонт или замену.

Порядок передачи прибора в ремонт содержится в паспорте и в гарантийном талоне.

Россия, 111024, Москва, 2-я ул. Энтузиастов, д. 5, корп. 5
 тел.: (495) 641-11-56, факс: (495) 728-41-45
 тех. поддержка 24/7: 8-800-775-63-83, support@owen.ru
 отдел продаж: sales@owen.ru
 www.owen.ru
 рег.: 1-RU-106061-1.1