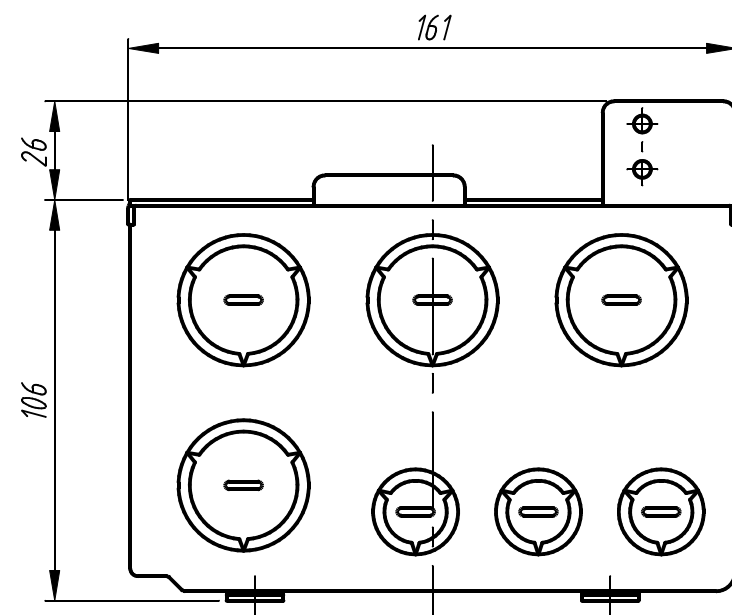
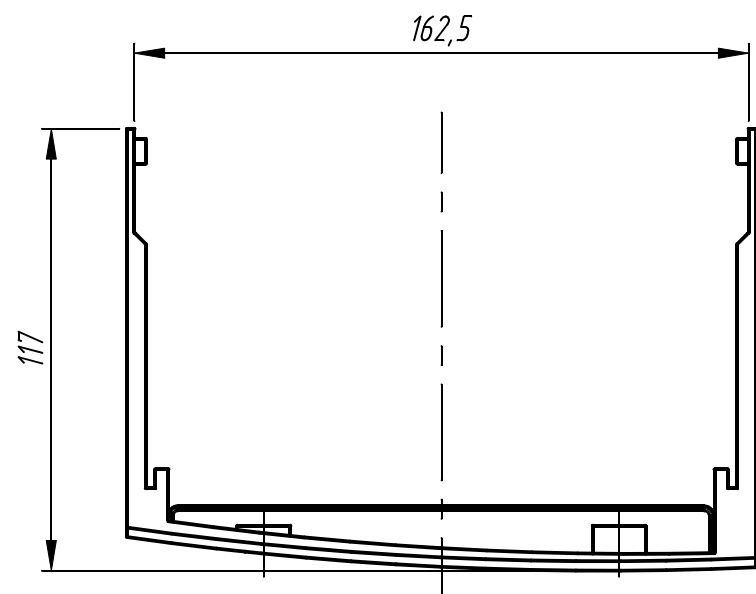
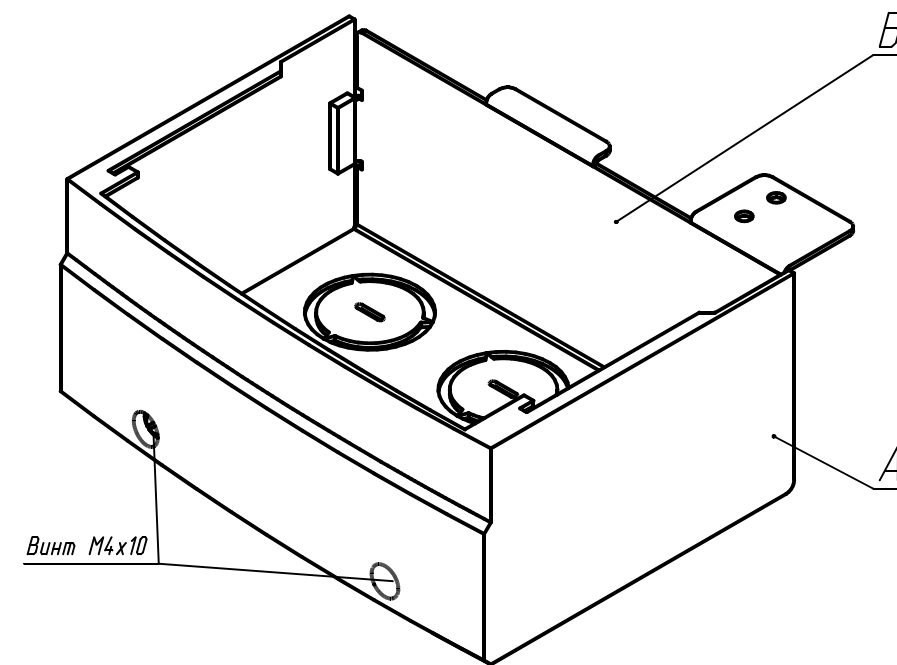
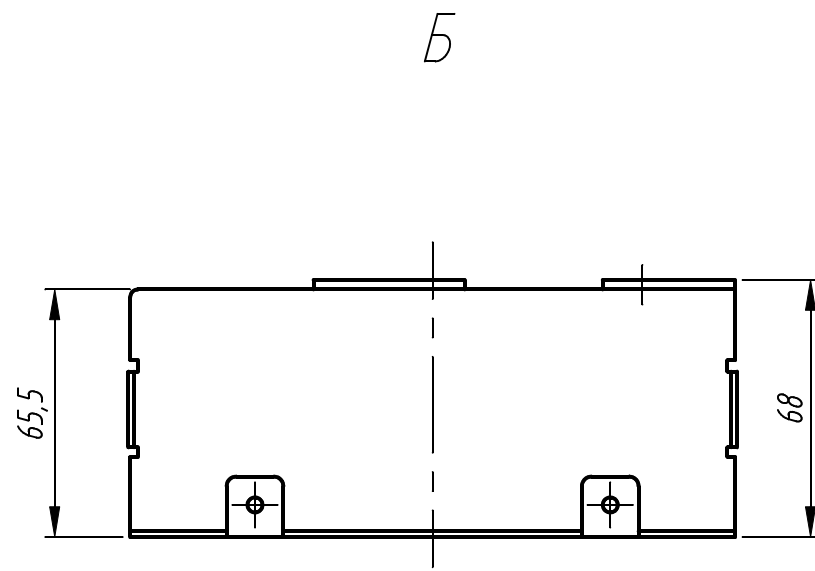
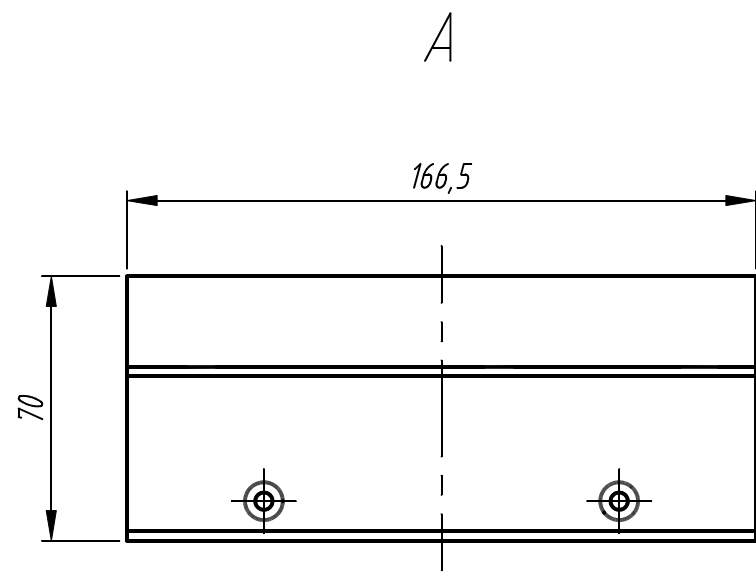


Перв. примен.
С. Фраб. №



1. Размеры для справок.
2. Неуказанные предельные отклонения размеров: $\pm IT12/2$.
3. 3D модель данного прибора представлена для скачивания в свободном доступе на сайте компании "ОВЕН" в формате *.STEP.

Подп. и дата
Инв. № дубл.
Взам. инв. №
Подп. и дата
Инв. № подл.

Изм.	Лист	№ докум.	Подп.	Дата	Крышка опции IP21, корпус 05 K02-5. Габаритный чертёж			Лит.	Масса	Масштаб
Разраб.										1:2
Пров.										
Т.контр.								Лист	Листов	1
Н.контр.										
Утв.										