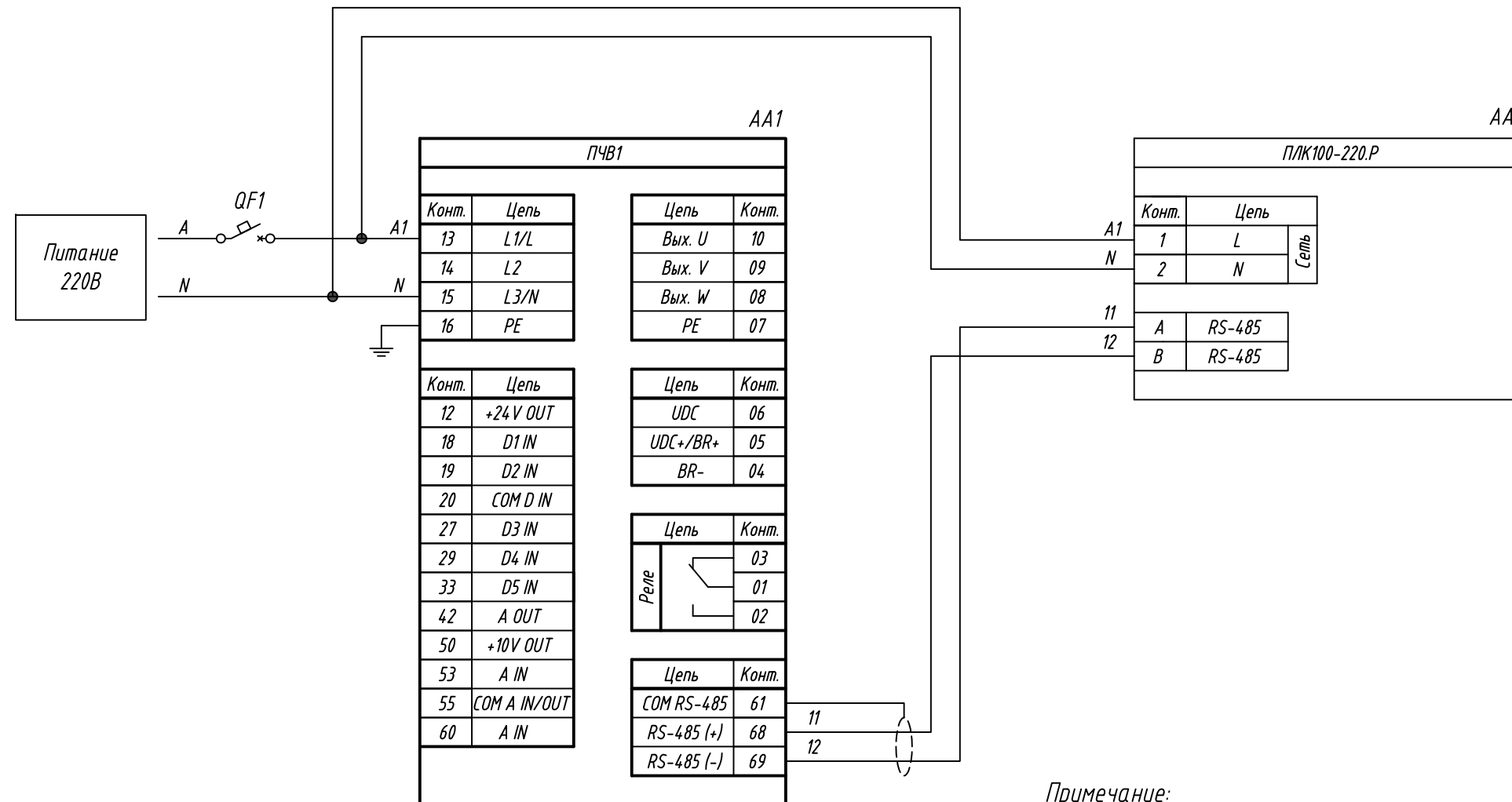


Поз. обознач.	Наименование	Кол.	Примечание
AA1	Преобразователь частоты векторный ПЧВ1*, ТМ "ОВЕН"	1	
AA2	Программируемый логический контроллер		
	ПЛК100-220.P, ТМ "ОВЕН"	1	
QF1	Автомат защиты	1	



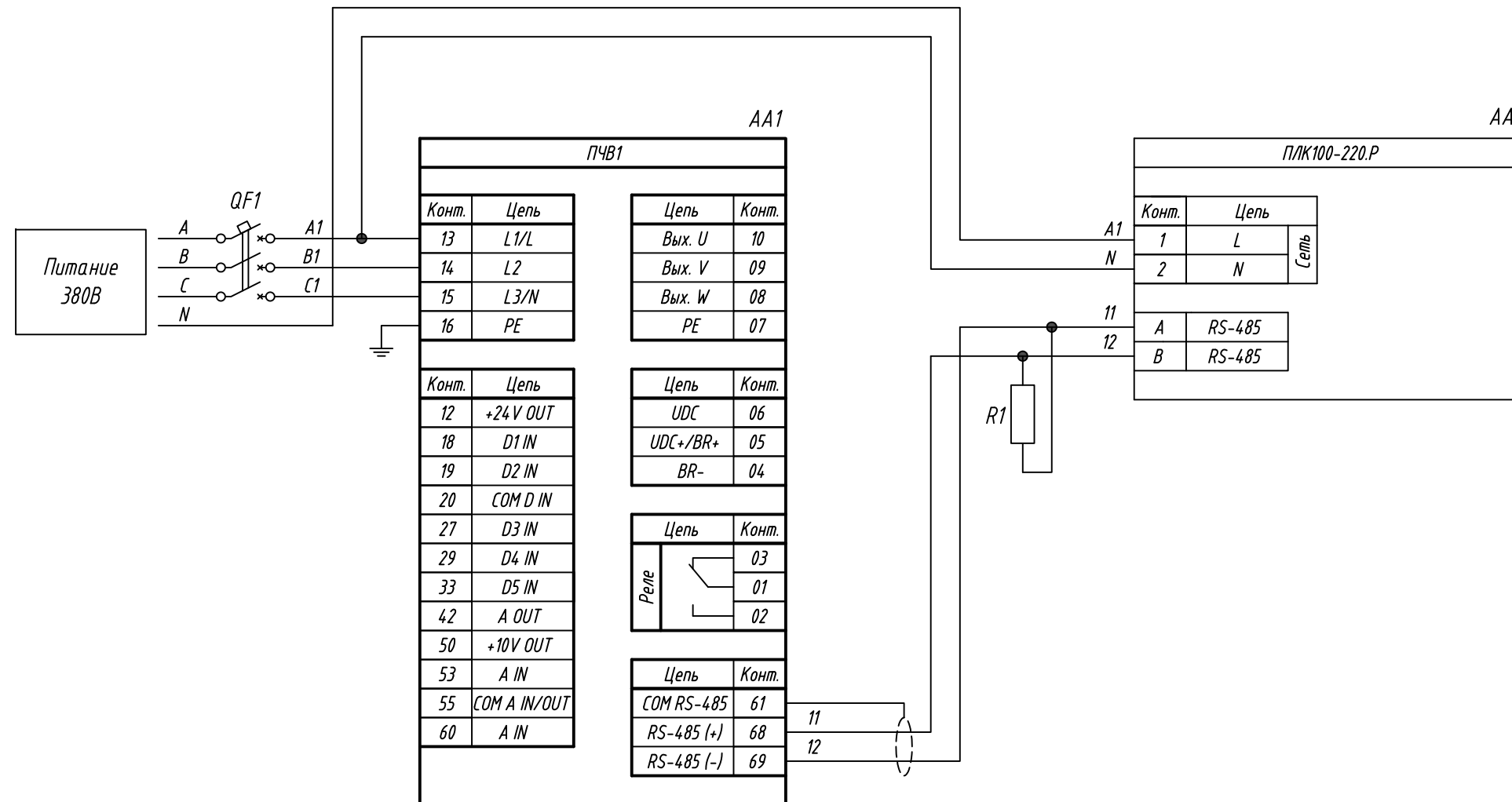
Примечание:

*Схема подключения действительна для ПЧВ типоразмера 01 мощностью 0.18, 0.37, 0.75 кВт, ПЧВ типоразмера 02 мощностью 1.5 кВт, ПЧВ типоразмера 03 мощностью 2.20 кВт. Максимальная длина линии связи без повторителя 1200м.

Инв. № подл.	Подпись и дата
Взам. инв. №	Инв. № дубл.
Подпись и дата	Взам. инв. №
Инв. № подл.	Подпись и дата

Изм.	Лист	№ докум.	Подпись	Дата	ПЧВ1, Подключение к ПЛК по RS485		
Разраб.					Лит.	Масса	Масштаб
Провер.							
Т.контр.					Схема электрическая принципиальная		
Рук.раз.					Лист 1	Листов 2	
Н.контр.							
Утв.							

Поз. обознач.	Наименование	Кол.	Примечание
AA1	Преобразователь частоты векторный ПЧВ1*, ТМ "ОВЕН"	1	
AA2	Программируемый логический контроллер ПЛК100-220.P, ТМ "ОВЕН"	1	
QF1	Автомат защиты трёхполюсный	1	



Примечание:

*Схема подключения действительна для ПЧВ типоразмера 01 мощностью , 0.37, 0.75 кВт, ПЧВ типоразмера 02 мощностью 1.5, 2.2 кВт, ПЧВ типоразмера 03 мощностью 3.0, 4.0, 5.5, 7.5 кВт, ПЧВ типоразмера 04 мощностью 11.0-15.0 7.5 кВт. ПЧВ типоразмера 05 мощностью 18.5-22.0 кВт. Максимальная длина линии связи без повторителя 1200м.

Инв. № подл. Подпись и дата Инв. № дубл. Подпись и дата Взам. инв. № Подпись и дата Инв. № подл.

Изм.	Лист	№докум.	Подпись	Дата	Лист
					2