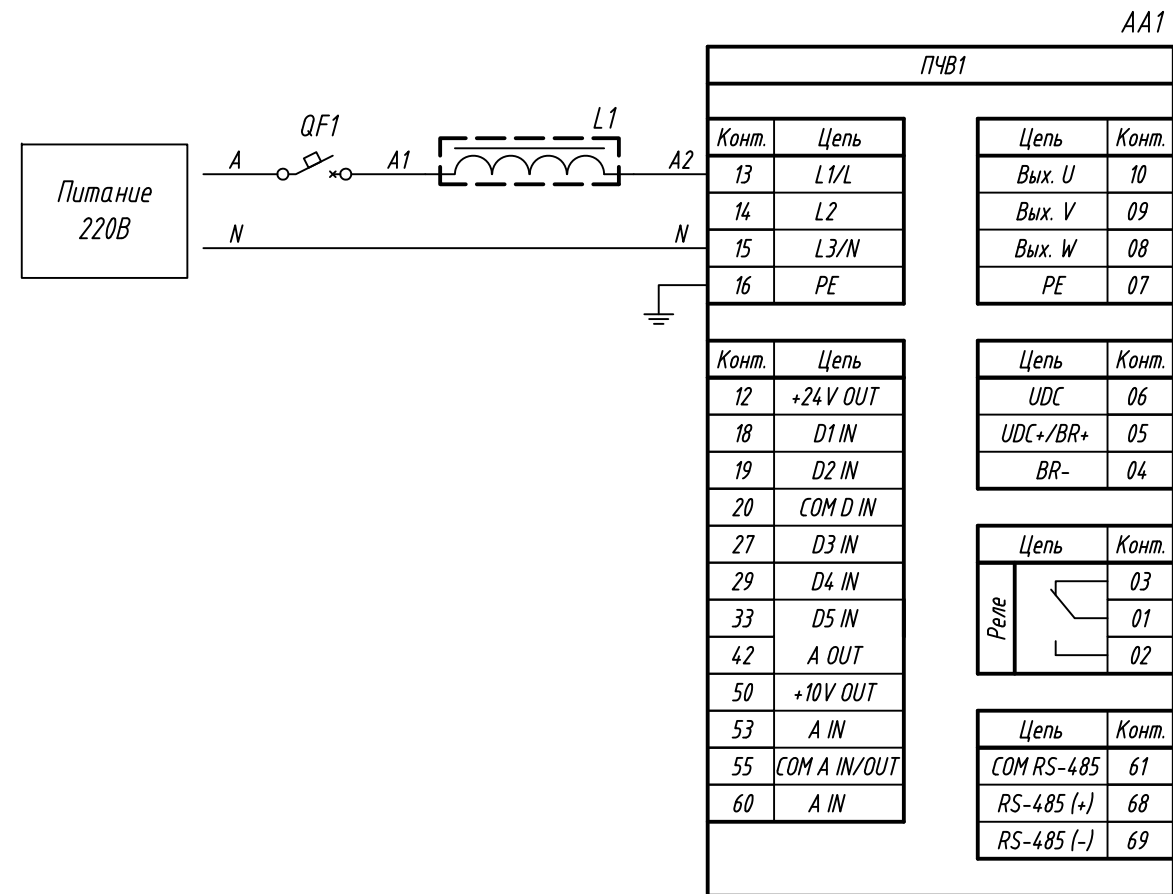


| Поз. обознач. | Наименование | Кол. | Примечание |
|---------------|--|------|------------|
| AA1 | Преобразователь частоты векторный ПЧВ1*, ТМ "ОВЕН" | 1 | |
| L1 | Сетевой дроссель PCO-х, ТМ "ОВЕН" | 1 | |
| QF1 | Автомат защиты | 1 | |
| | | | |



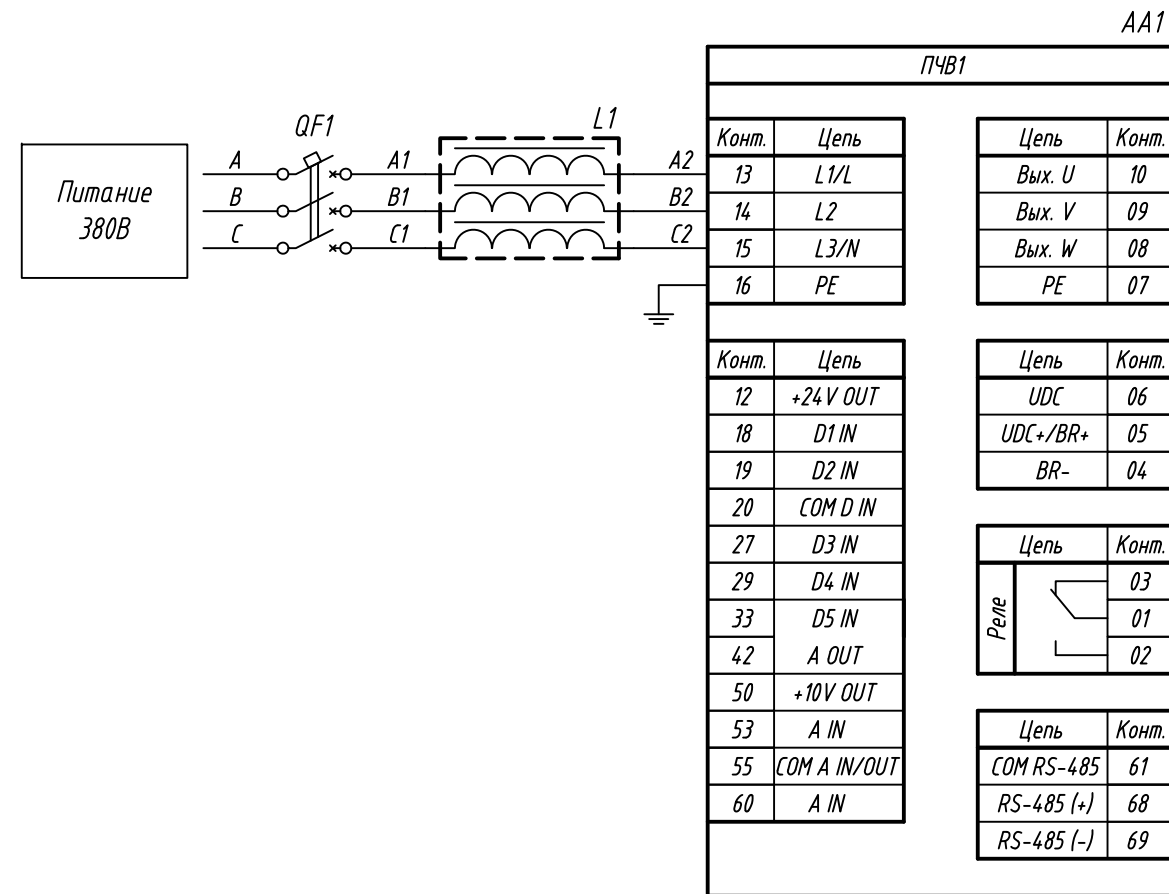
Примечание:

*Схема подключения действительна для ПЧВ типоразмера 01 мощностью 0.18, 0.37, 0.75 кВт, ПЧВ типоразмера 02 мощностью 1.5 кВт, ПЧВ типоразмера 03 мощностью 2.20 кВт.

| | | | |
|--------------|--------------|--------------|----------------|
| Инв. № подл. | Взам. инв. № | Инв. № дубл. | Подпись и дата |
|--------------|--------------|--------------|----------------|

| Изм. | Лист | № докум. | Подпись | Дата | | | |
|----------|------|----------|---------|------|--|----------|---------|
| Разраб. | | | | | ПЧВ1, Подключение сетевого дросселя Схема электрическая принципиальная | | |
| Провер. | | | | | | | |
| Т.контр. | | | | | | | |
| Рук.раз. | | | | | | | |
| Н.контр. | | | | | | | |
| Утв. | | | | | | | |
| | | | | | Лит. | Масса | Масштаб |
| | | | | | | | |
| | | | | | Лист 1 | Листов 2 | |

| Поз. обознач. | Наименование | Кол. | Примечание |
|---------------|--|------|------------|
| AA1 | Преобразователь частоты векторный ПЧВ1*, ТМ "ОВЕН" | 1 | |
| L1 | Сетевой дроссель PCT-х, ТМ "ОВЕН" | 1 | |
| QF1 | Автомат защиты трёхполюсный | 1 | |
| | | | |



Примечание:

*Схема подключения действительна для ПЧВ типоразмера 01 мощностью , 0.37, 0.75 кВт, ПЧВ типоразмера 02 мощностью 1.5, 2.2 кВт, ПЧВ типоразмера 03 мощностью 3.0, 4.0, 5.5, 7.5 кВт, ПЧВ типоразмера 04 мощностью 11.0-15.0 7.5 кВт. ПЧВ типоразмера 05 мощностью 18.5-22.0 кВт.

| | | | |
|--------------|--------------|--------------|----------------|
| Инв. № подл. | Взам. инв. № | Инв. № дубл. | Подпись и дата |
|--------------|--------------|--------------|----------------|

| | | | | | |
|------|------|---------|---------|------|------|
| Изм. | Лист | Ндокум. | Подпись | Дата | Лист |
| | | | | | 2 |