

ВЫКЛЮЧАТЕЛИ РАЗЪЕДИНИТЕЛИ НАГРУЗКИ (РУБИЛЬНИКИ) серии ВНК ПАСПОРТ

1. Назначение и область применения

1.1. Выключатели-разъединители нагрузки (рубильники) предназначены для включения, пропускания и отключения переменного тока в устройствах распределения электрической энергии.

2. Структура условного обозначения

ВНК X₁X₂X₃X₄X₅X₆X₇

1 2 3 4 5 6 7

1 - обозначение серии: Выключатели-разъединители нагрузки в корпусе (рубильники)

2 - исполнение рубильника по номинальному току:

Обозначение	35	37	39
Номинальный ток, А	160; 200; 250	315; 400	630; 800

3 - исполнение рубильника по типу рукоятки:

- 1 - установленная фронтальная рукоятка;
- 2 - выносная фронтальная рукоятка.

4 - количество полюсов:

- 3 - трехполюсные.

5 - значение номинального тока (А).

3. Технические характеристики

Таблица 1

Параметр	Значение		
Исполнение рубильника	35	37	39
Номинальное рабочее напряжение главной цепи, U _е , В	переменный ток	400/690	
	постоянный ток	220/440	
Номинальное испульное выдерживаемое напряжение, U _{ипр} , кВ	12		
Номинальное напряжение изоляции, U _и , В	1000		

Таблица 1 (Продолжение)

Параметр	Значение						
Исполнение рубильника	35		37		39		
Номинальный рабочий ток I _е при U _е =690 В, А	160	200	250	315	400	630	800
Номинальный рабочий ток I _е при U _е =440 В, А	160	200	250	315	400	630	800
Условный тепловой ток, I _{th} , на открытом воздухе при температуре 40 °С, А	160	200	250	315	400	630	800
Условный тепловой ток, I _{th} , в оболочке, А							
Минимальное сечение медного проводника для обеспечения номинального рабочего тока, мм ²	95	120	185	240	2x185	2x240	
Номинальная отключающая способность при U _е =660 В в категории применения AC-23, А	1600	2000	2520	3200	5040	6400	
Наличие дугогасительных камер	есть						
Количество направлений	1						
Механическая износостойкость, циклов В-О	10000		8000		5000		
Номинальный кратковременно выдерживаемый ток (R.M.S. значение I _{св} при U _е ≤ 1000 В, 1 с), кА	8		15		20		
Номинальная наибольшая включающая способность (пиковое значение I _{см} при U _е ≤ 1000 В), кА	4	6,5		10	25	40	
Размер болта для подключения к клемме	M8x25		M10x30		M12x40		
Усилие затяжки болтов, Н*м	7		16		27		
Степень защиты	IP20						

4. Габаритные и установочные размеры

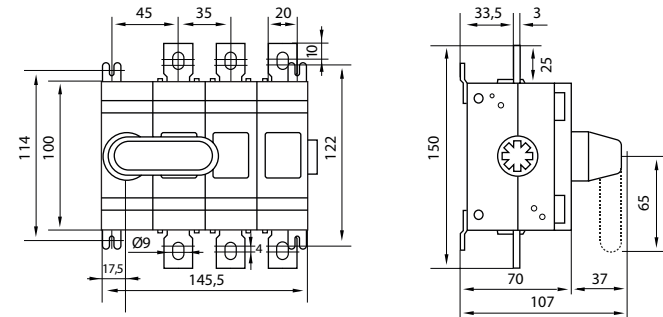


Рис. 1 - Выключатель-разъединитель ВНК-35-1

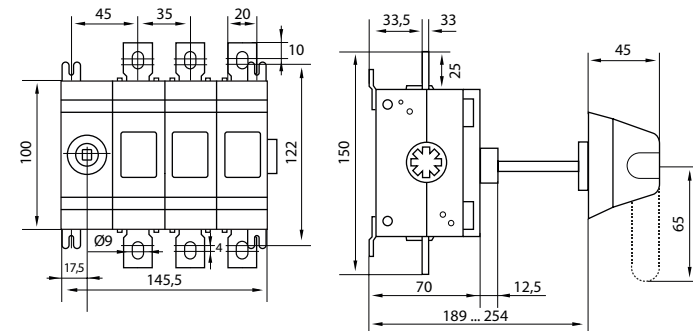


Рис. 2 - Выключатель-разъединитель ВНК-35-2

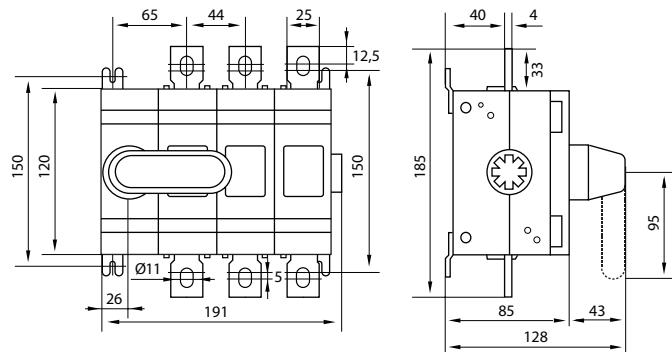


Рис. 3 - Выключатель-разъединитель ВНК-37-1

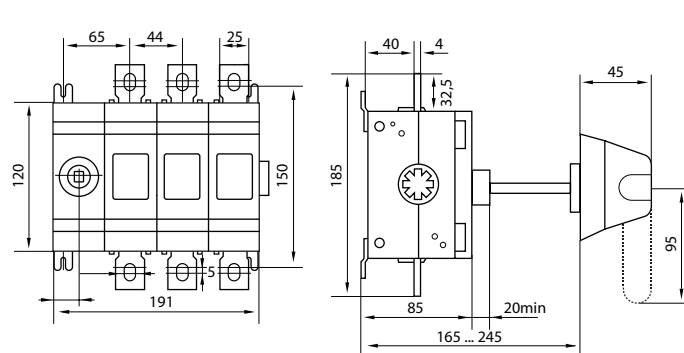


Рис. 4 - Выключатель-разъединитель ВНК-37-2

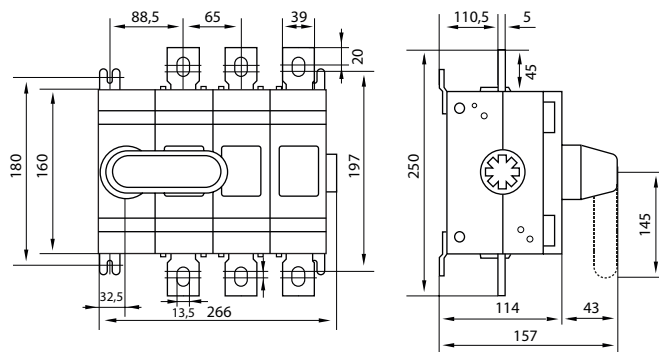


Рис. 5 - Выключатель-разъединитель ВНК-39-1

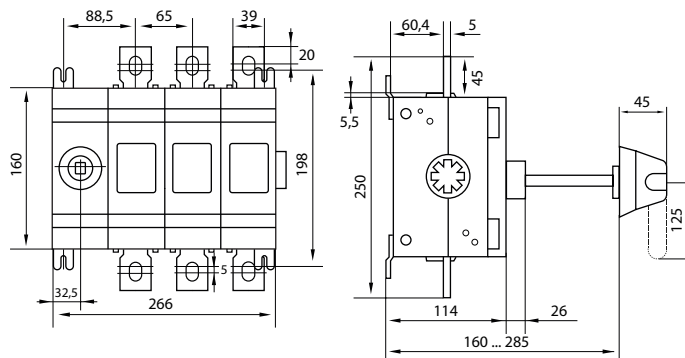


Рис. 6 - Выключатель-разъединитель ВНК-39-2

5.1. Схема установки выносной фронтальной рукоятки ВНК показана на рисунках 7-9



Рис. 7 - Установка переходника

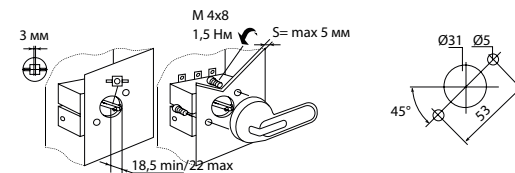


Рис. 8 - Вырез в шкафу и установка рукоятки управления

Рис. 9 - Размер выреза в дверце шкафа

5. Транспортирование и хранение

5.1. Транспортирование выключателей-разъединителей необходимо производить в упаковке предприятия-изготовителя крытым транспортом. Выключатели-разъединители необходимо хранить в упаковке предприятия-изготовителя при отсутствии агрессивных газов и конденсации влаги не более двух лет.

6. Гарантийные обязательства

6.1. Гарантийный срок – 5 лет со дня продажи при условии соблюдения потребителем правил эксплуатации, транспортировки и хранения.
6.2. Рекламации отправлять по адресу: ООО «МФК ТЕХЭНЕРГО» 141580, Московская обл., г.о. Химки, Черная Грязь, д. 65.

7. Свидетельство о приемке

Дата выпуска _____

Штамп технического контроля изготовителя

Произведено: Корнкей Сток Ко., Лтд, КНР
Made by: KORNKEY STOCK CO., LTD, PRC

** Производитель имеет право без предварительного уведомления потребителей вносить изменения в конструкцию, параметры и маркировку изделий, направленные на улучшение потребительских качеств продукции.

