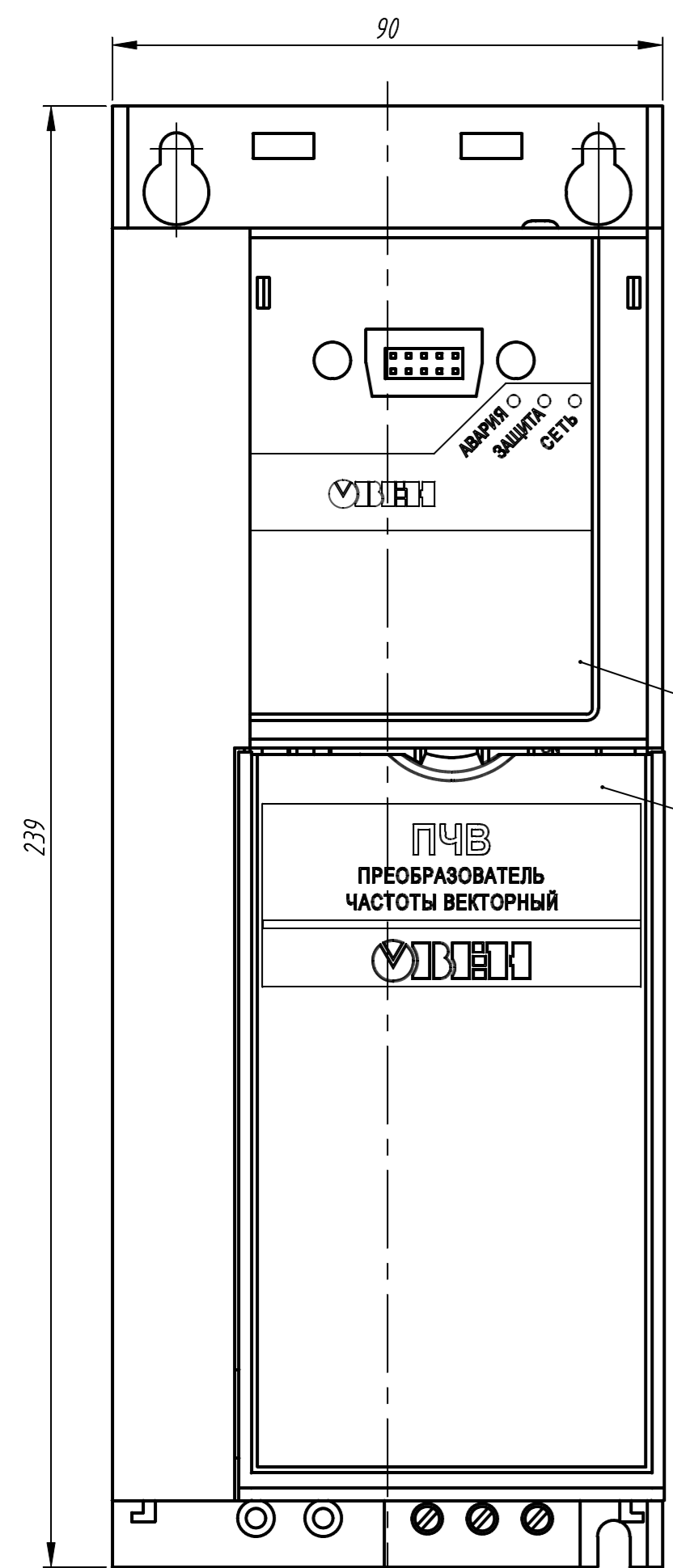
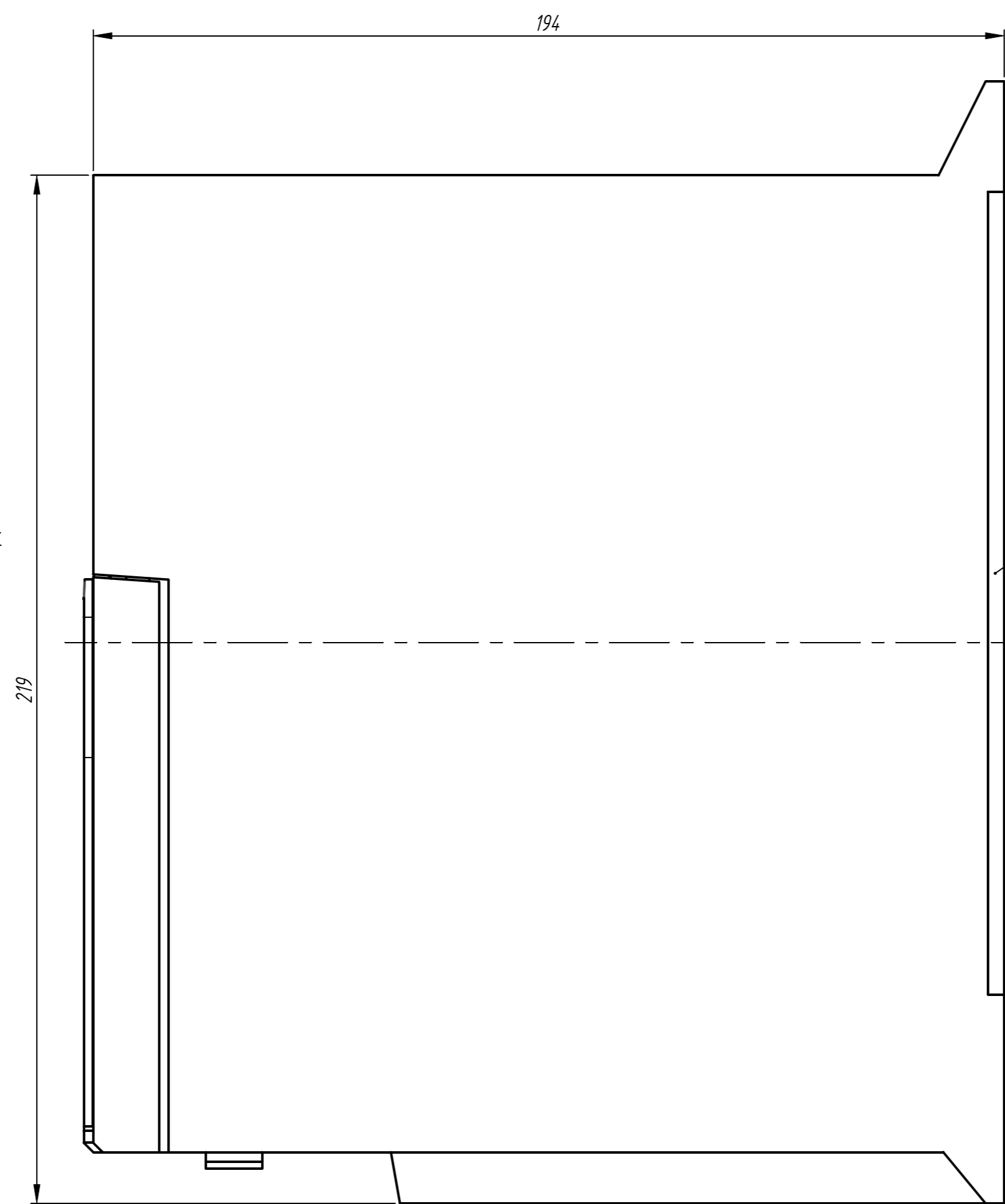


Перв. примен.  
С. Фрад. И.  
Подп. и дата  
Инд. № дроб.  
Взам. инв. №  
Подп. и дата  
Инд. № дроб.



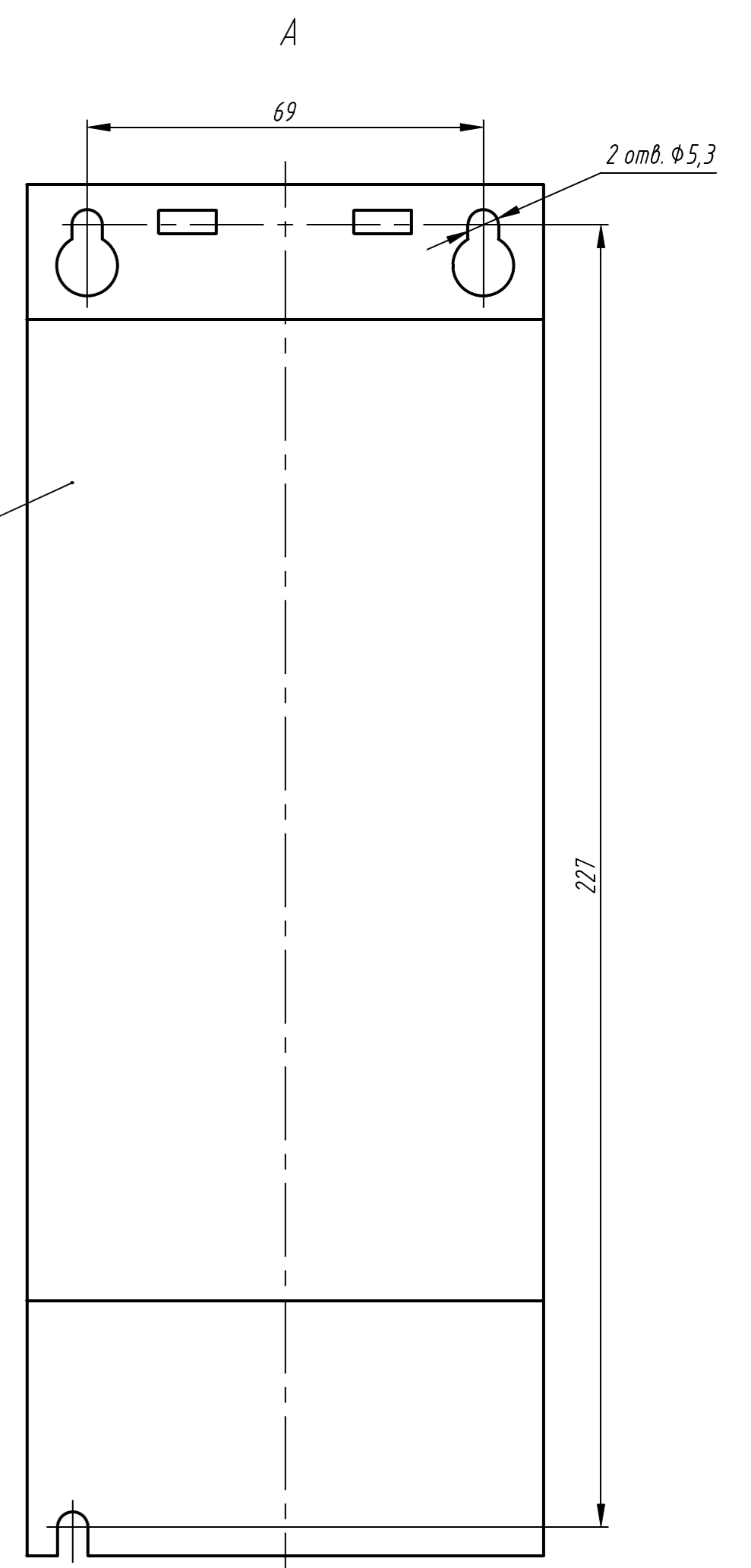
Зона установки  
лицевой панели ЛПОх

Крышка клемная



Пластина радиаторная

Пластина радиаторная



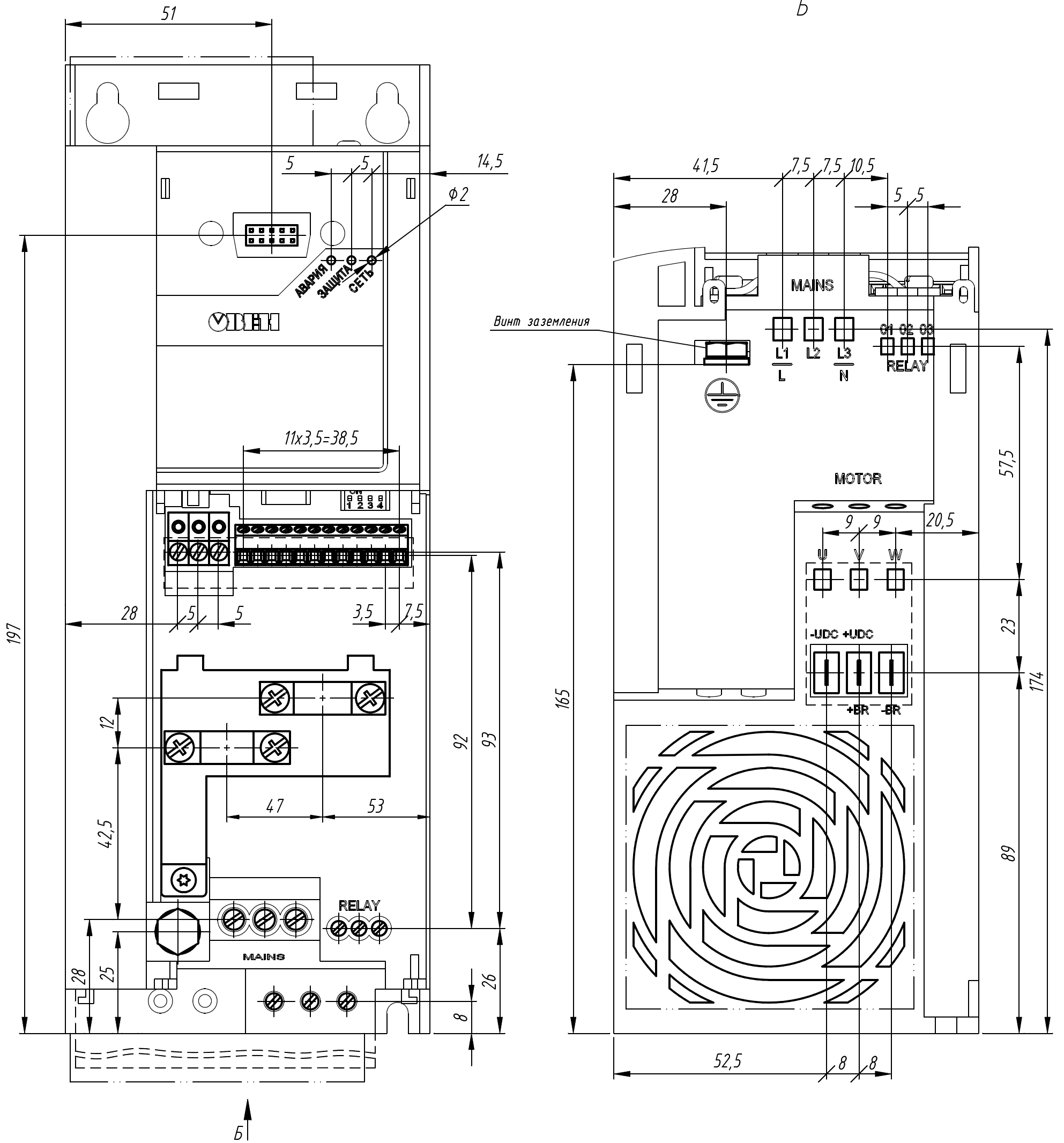
- зона вентиляции.
- - - зона подключения проводов.
- 1. Размеры для справок.
- 2. Неуказанные предельные отклонения размеров:  $\pm T/2$ .
- 3. Для охлаждения прибора предусмотрена перфорация сверху и снизу, вентилятор и радиатор.
- 3.1. Максимально допустимая температура окружающей среды:  $+15...+25^{\circ}\text{C}$ .
- 4. 3D модель данного прибора представлена для скачивания в свободном доступе на сайте компании "ОВЕН" в формате \*.STEP.

Изм.	Лист	№ докум.	Подп.	Дата	Преобразователь частоты ПЧВ103 (203). Габаритный чертеж	Лит.	Масса	Масштаб
Разраб.								1:1
Проб.						Лист 1	Листов 2	
Т.контр.								
Н.контр.								
Утв.								

Расположение клемм и зон подключения проводов и вентиляции

Крышка клеммная условно не показана

Б



Перв. примен.

Справ. №

Подп. и дата

Изм. № докл.

Взам. инв. №

Подп. и дата

Изм. № докл.

Изм.	Лист	№ докум.	Подпись	Дата

Лист

2