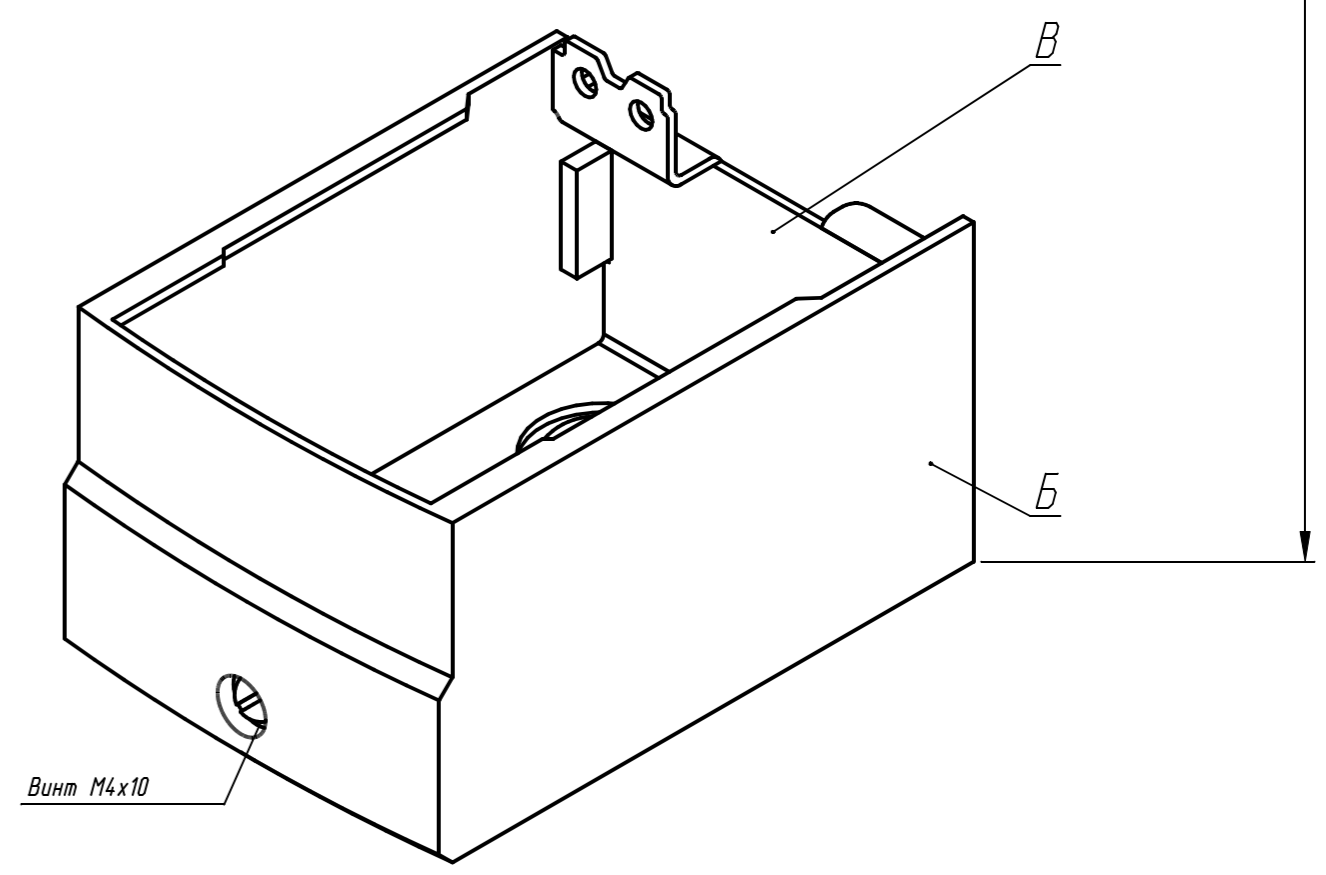
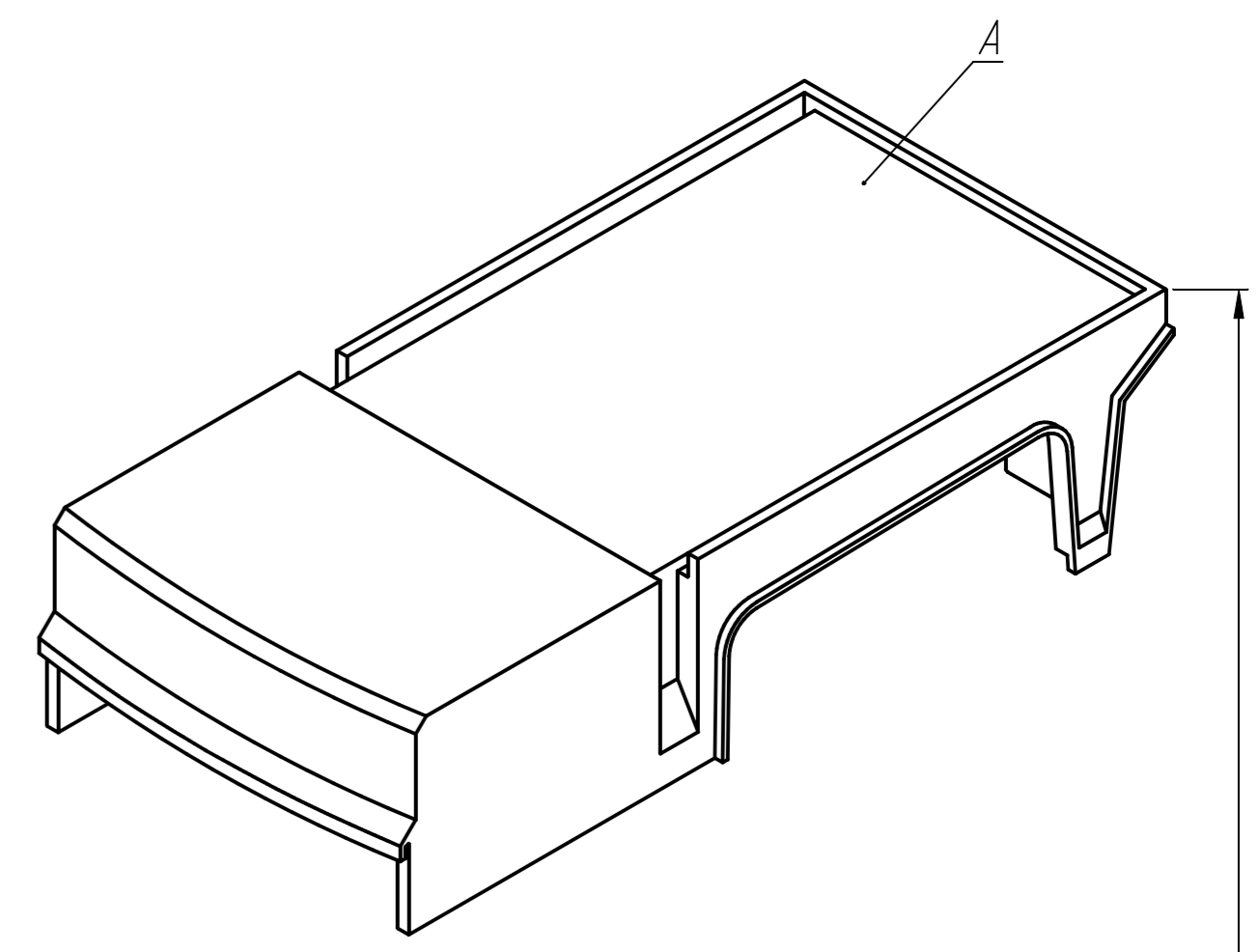
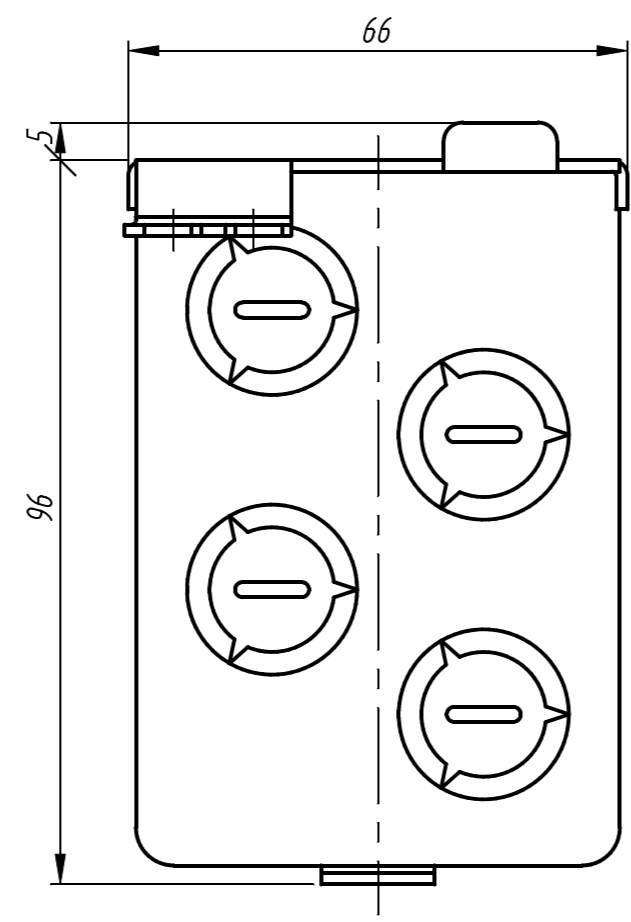
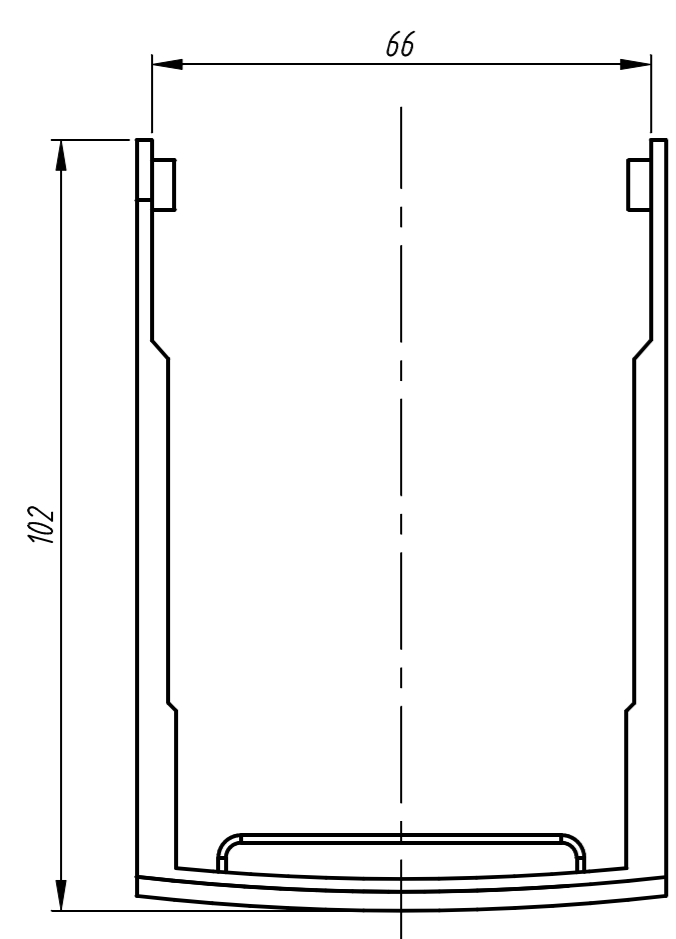
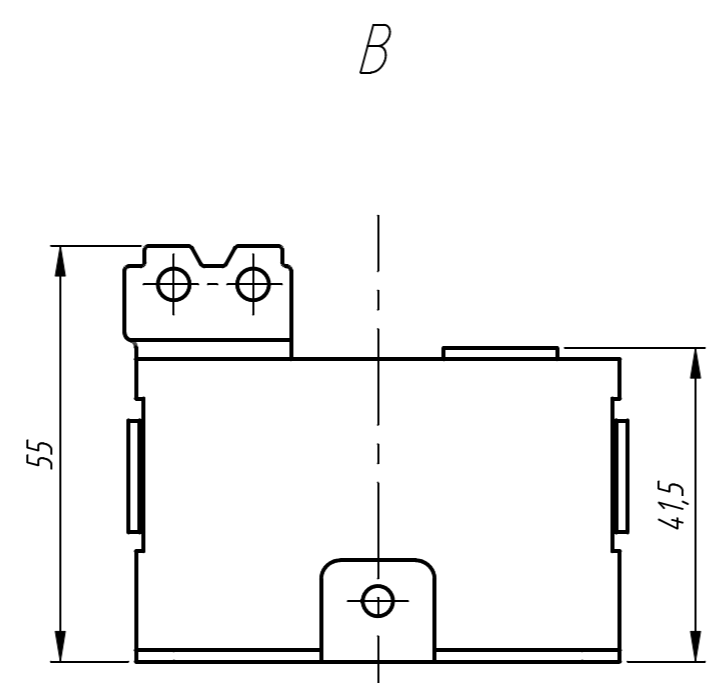
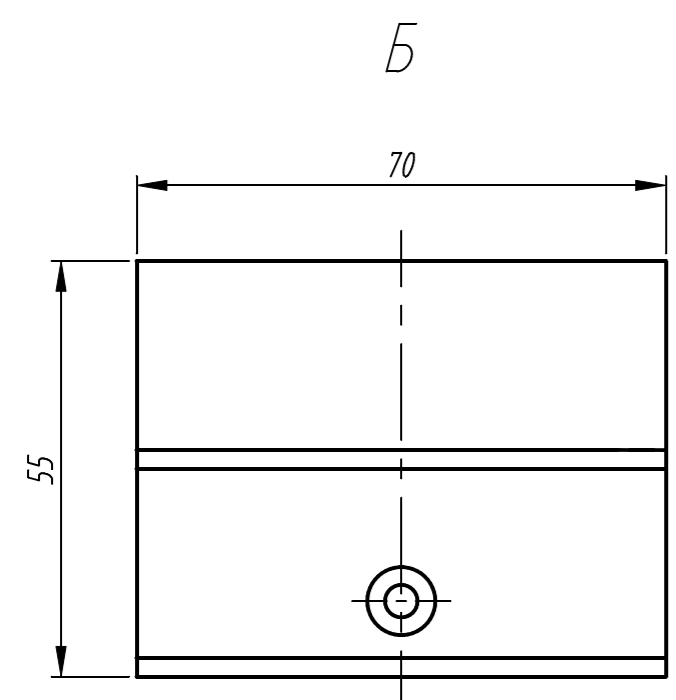
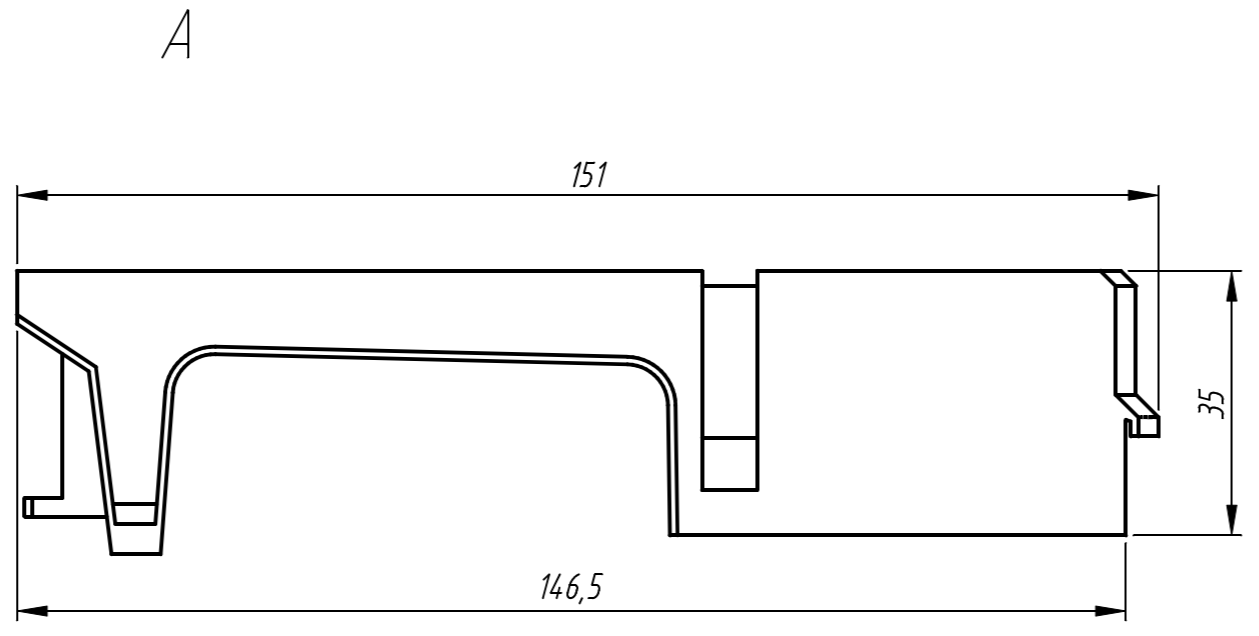
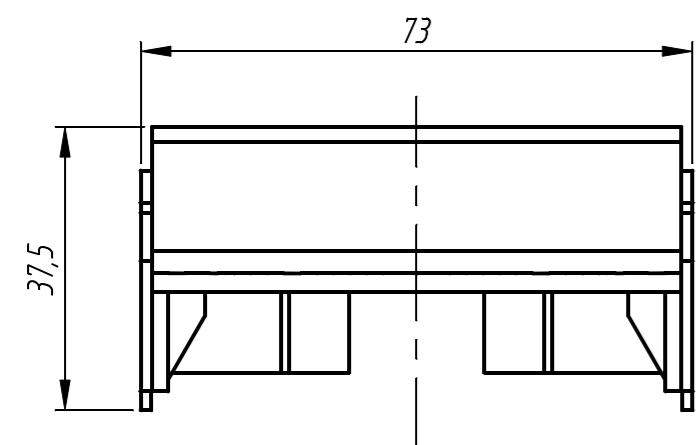


Перл. примен.
С. Фрад. N

Подп. и дата
Инд. N дроб.
Взам. инв. N
Подп. и дата
Инд. N подл.



1. Размеры для справок.
2. Неуказанные предельные отклонения размеров: $\pm IT12/2$.
3. 3D модель данного прибора представлена для скачивания в свободном доступе на сайте компании "ОВЕН" в формате *.STEP.

				Лит.	Масса	Масштаб
Изм.	Лист	№ докум.	Подп.	Дата		1:1
Разраб.						
Проб.						
Т.контр.					Лист	Листов 1
Н.контр.						
Утв.						

Копировал
Формат A2

Крышка опции IP21, корпус 01
K01-1.
Габаритный чертеж