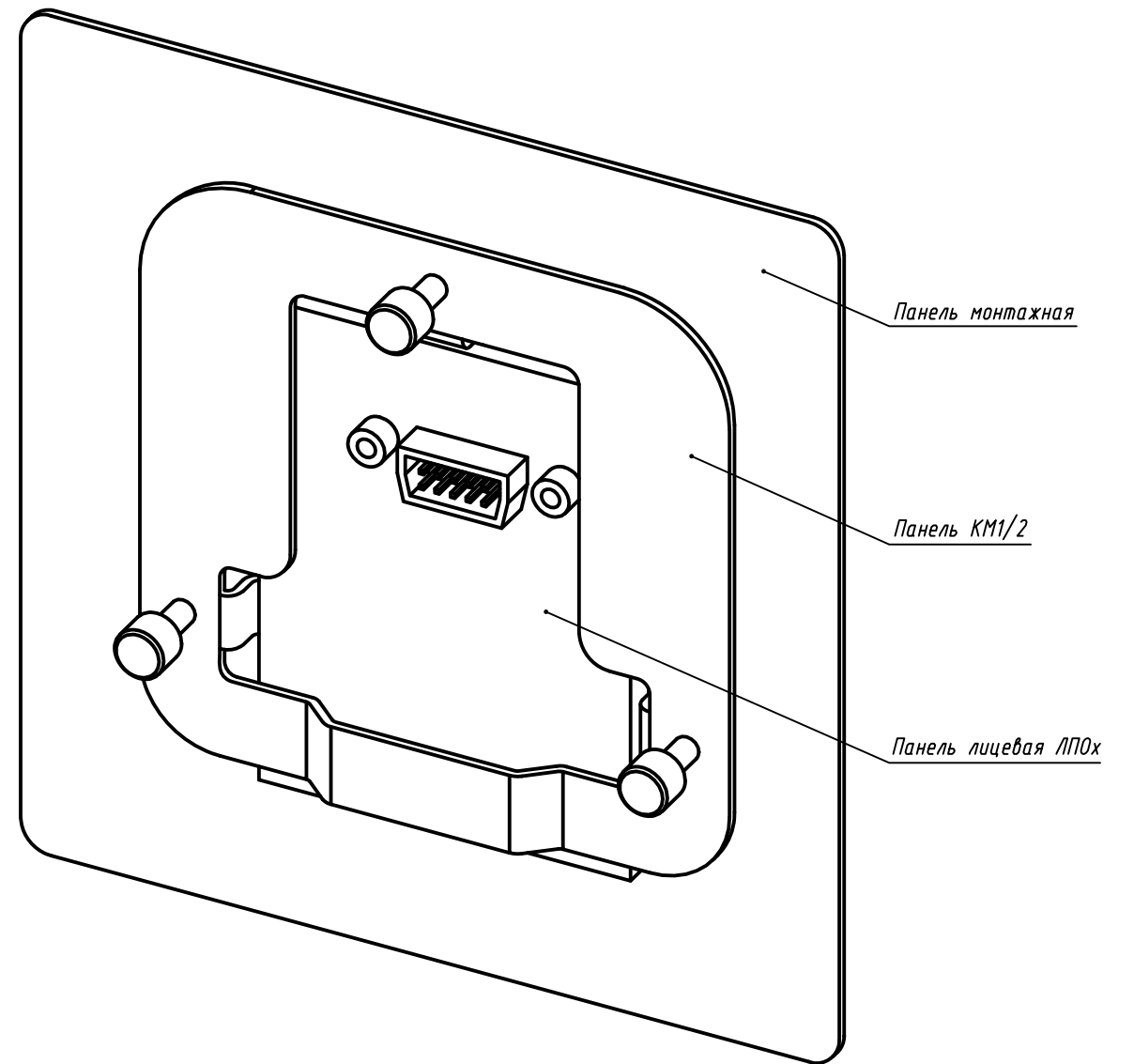
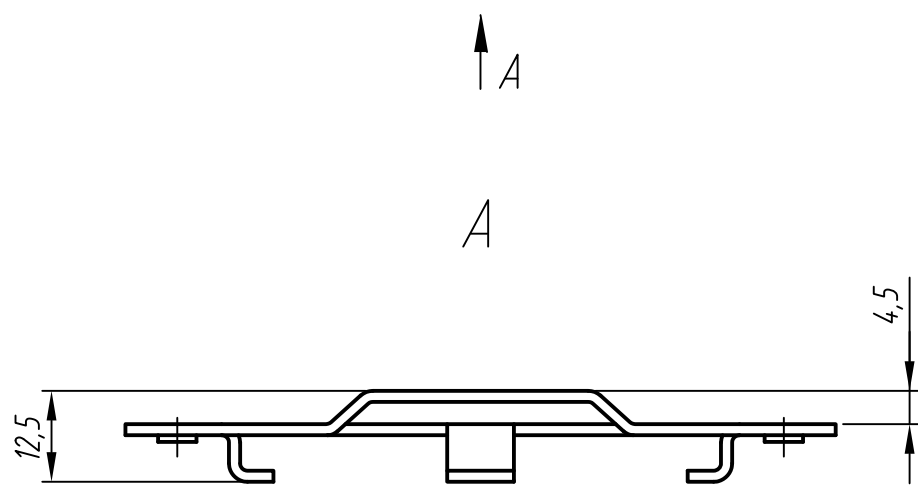
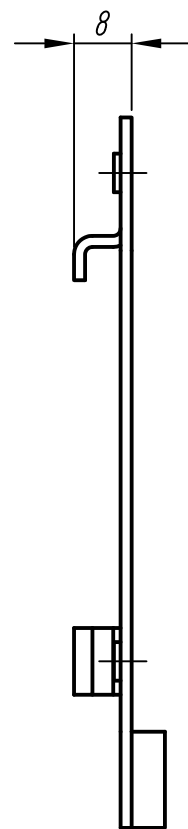
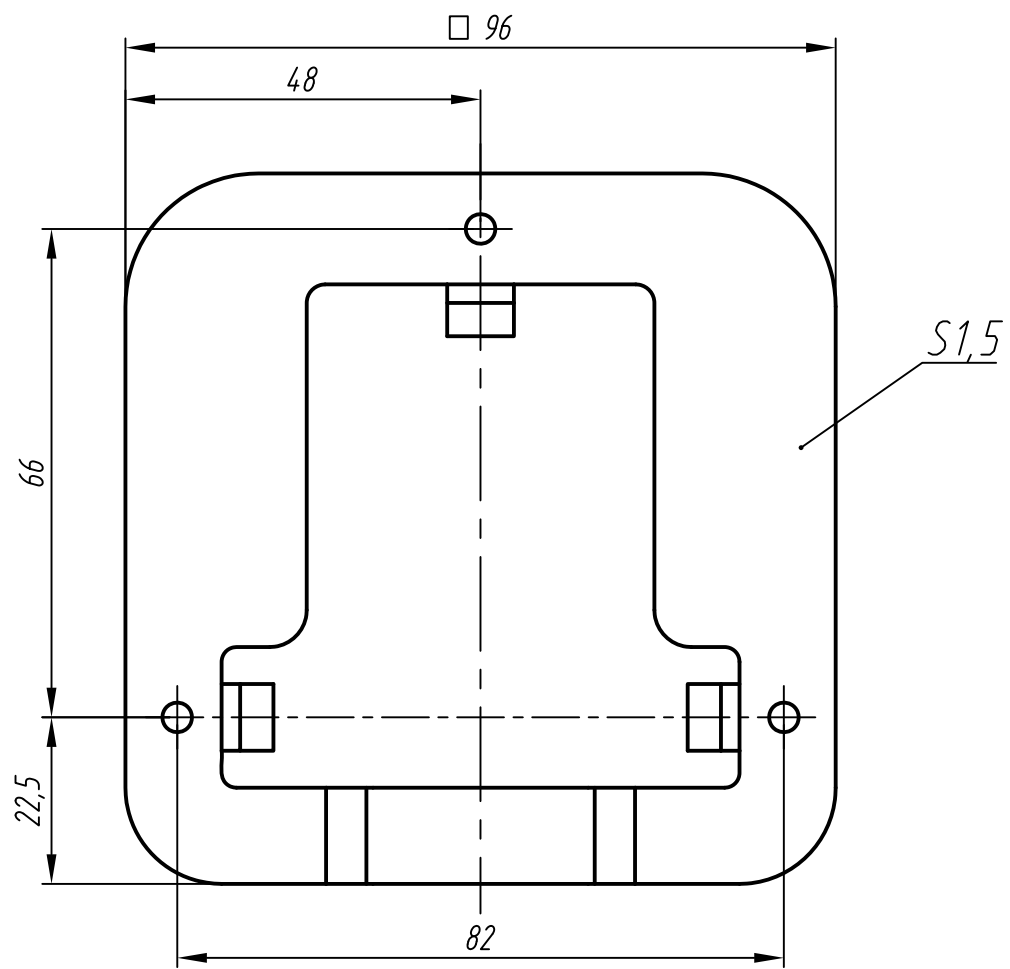


Перв. примен.					
Справ. №					
Подп. и дата					
Инв. № дубл.					
Взам. инв. №					
Подп. и дата					
Инв. № подл.					



1. Размеры для справок.
2. Неуказанные предельные отклонения размеров:  $\pm IT12/2$ .
3. 3D модель данного прибора представлена для скачивания в свободном доступе на сайте компании "ОВЕН" в формате \*.STEP.

Изм.	Лист	№ докум.	Подп.	Дата	Комплект КМ1/2. Габаритный чертёж			Лит.	Масса	Масштаб	
Разраб.											1:1
Пров.											
Т.контр.								Лист	Листов	1	
Н.контр.											
Утв.											

Перв. примен.

С прав. №

Подп. и дата

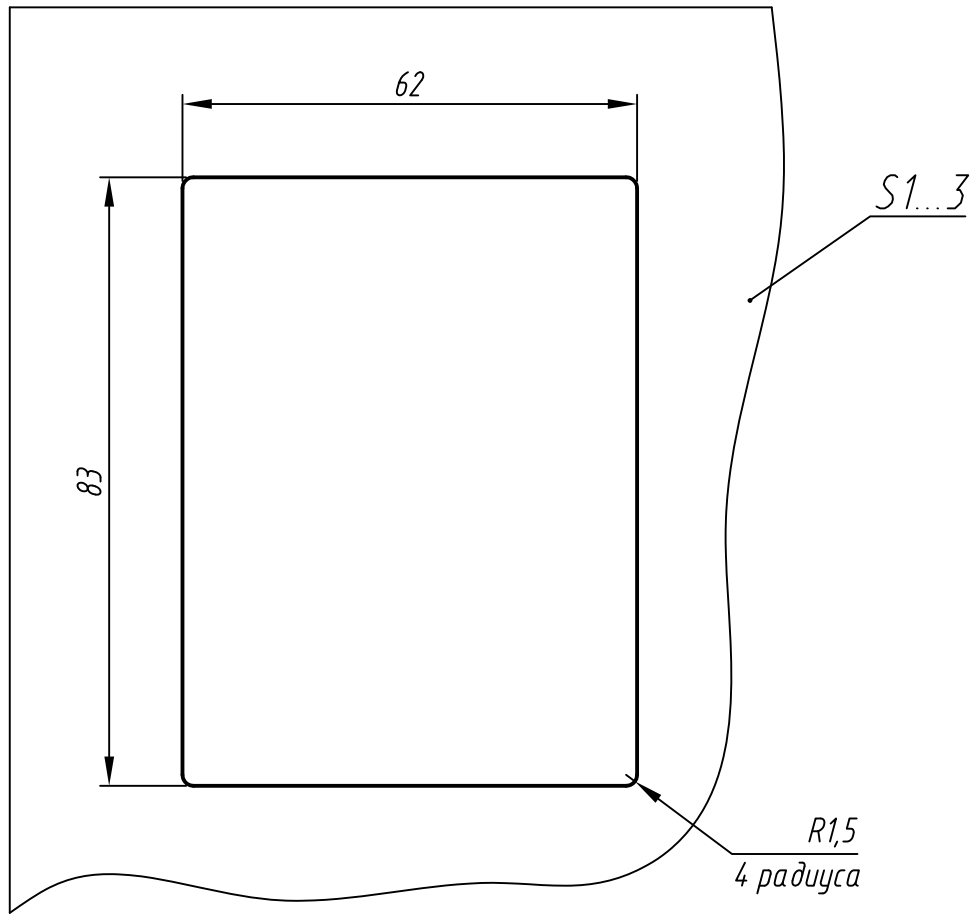
Инв. № дубл.

Взам. инв. №

Подп. и дата

Инв. № подл.

Вырез на монтажной панели  
под лицевую панель ЛПОх



Изм.	Лист	№ докум.	Подп.	Дата

Лист

2