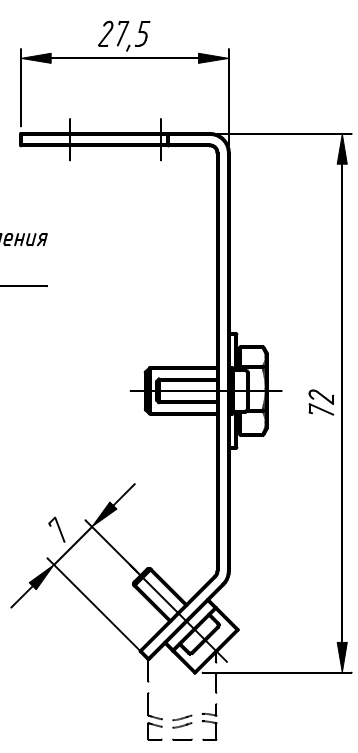
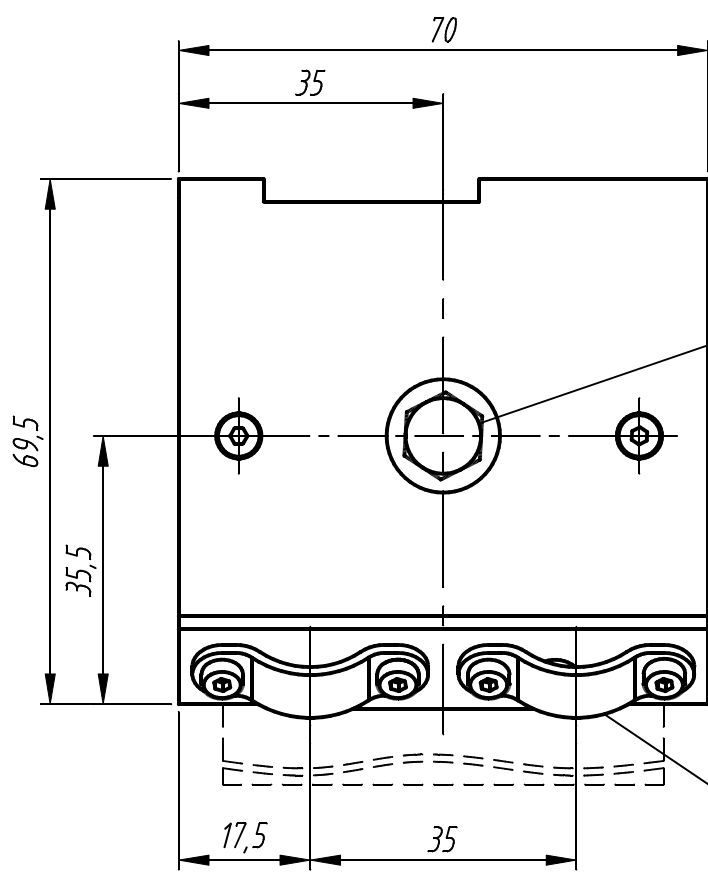
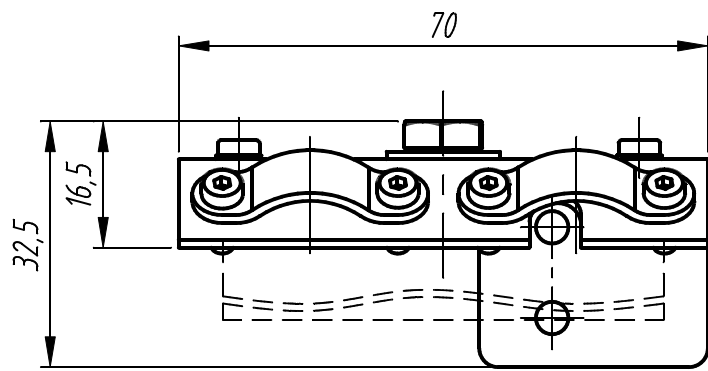


Перв. примен.
Справ. №

Подп. и дата
Инв. № дубл.
Взам. инв. №

Подп. и дата
Инв. № подл.
Изм. Лист № докум. Подп. Дата
Разраб.
Пров.
Т.контр.
Н.контр.
Утв.



Винт заземления М6х12

Зажимы (из комплекта ПК2-4/5)

- зона подключения.
1. Размеры для справок.
 2. Неуказанные предельные отклонения размеров: $\pm IT12/2$.
 3. 3D модель данного прибора представлена для скачивания в свободном доступе на сайте компании "ОВЕН" в формате *.STEP.

| | | | | | | | |
|----------|------|----------|-------|------|--|--------|---|
| | | | | | | | |
| Изм. | Лист | № докум. | Подп. | Дата | Панель кабельная для корпусов 04 и 05 ПК2-4/5. Габаритный чертеж | | |
| Разраб. | | | | | | | |
| Пров. | | | | | | | |
| Т.контр. | | | | | | | |
| Н.контр. | | | | | Лист | Листов | 1 |
| Утв. | | | | | | | |