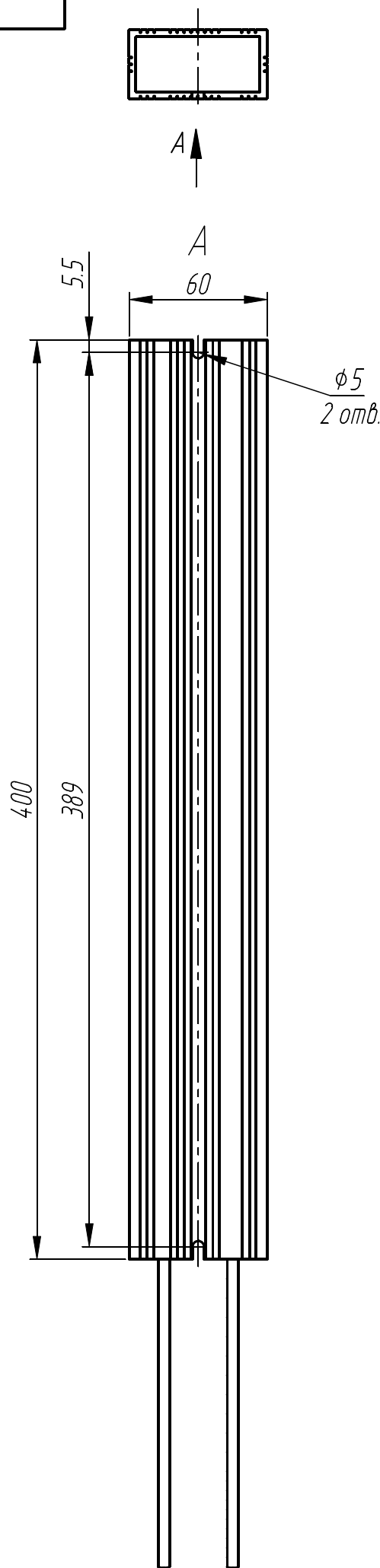
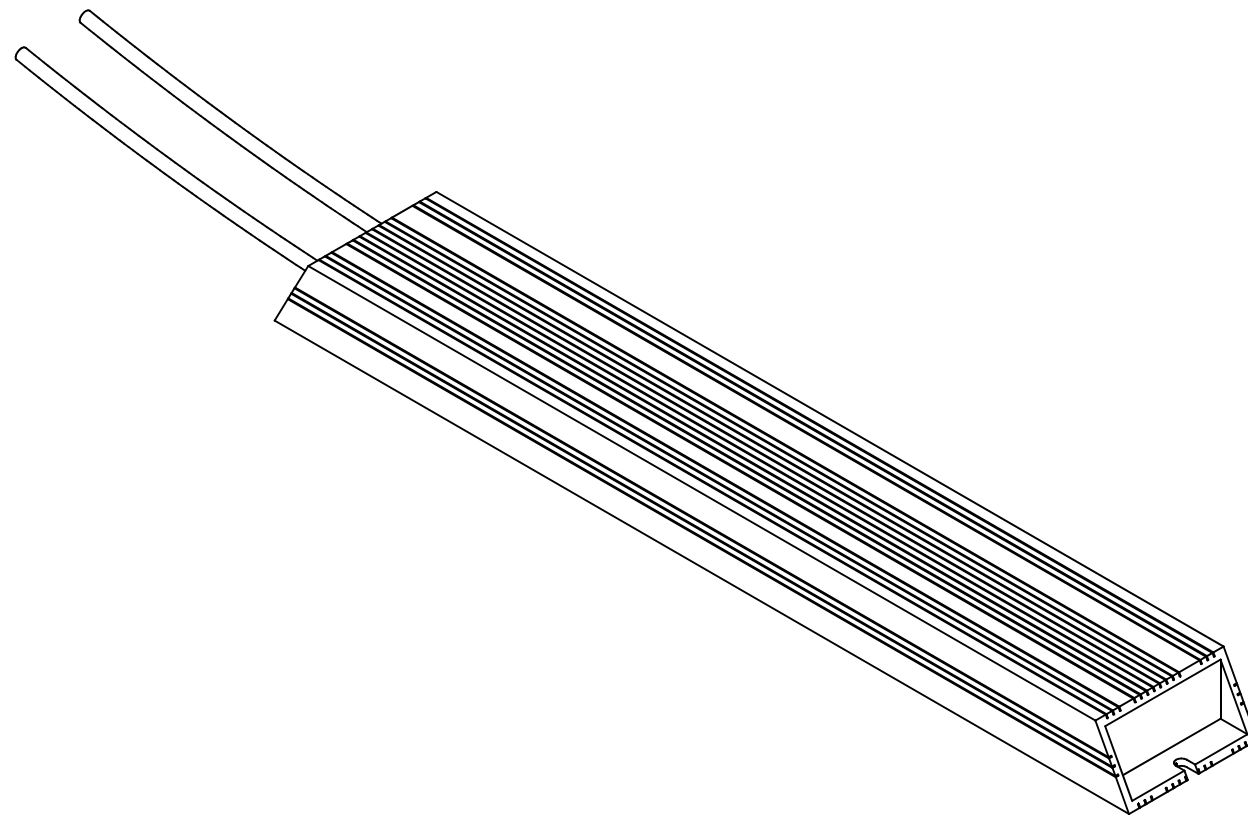


Перв. примен.						
Справ. №						
Подп. и дата						
Инд. № д.ч.б.л.						
Взам. инд. №						
Подп. и дата						
Инд. № подл.						



Провода для подключения
L ≈ 150 мм



1. Размеры для справок.
2. Неуказанные предельные отклонения размеров: $\pm IT12/2$.
3. Степень защиты - IP54.
4. 3D модель представлена для скачивания в свободном доступе на сайте компании "ОВЕН" в формате *.STEP.

					Тормозной резистор РБЗ-038-1К1 Габаритный чертеж	Лит.	Масса	Масштаб
Изм.	Лист	№ докум.	Подп.	Дата				1:2,5
Разраб.						Лист	Листов	1
Проб.								
Т.контр.								
Н.контр.								
Утв.								