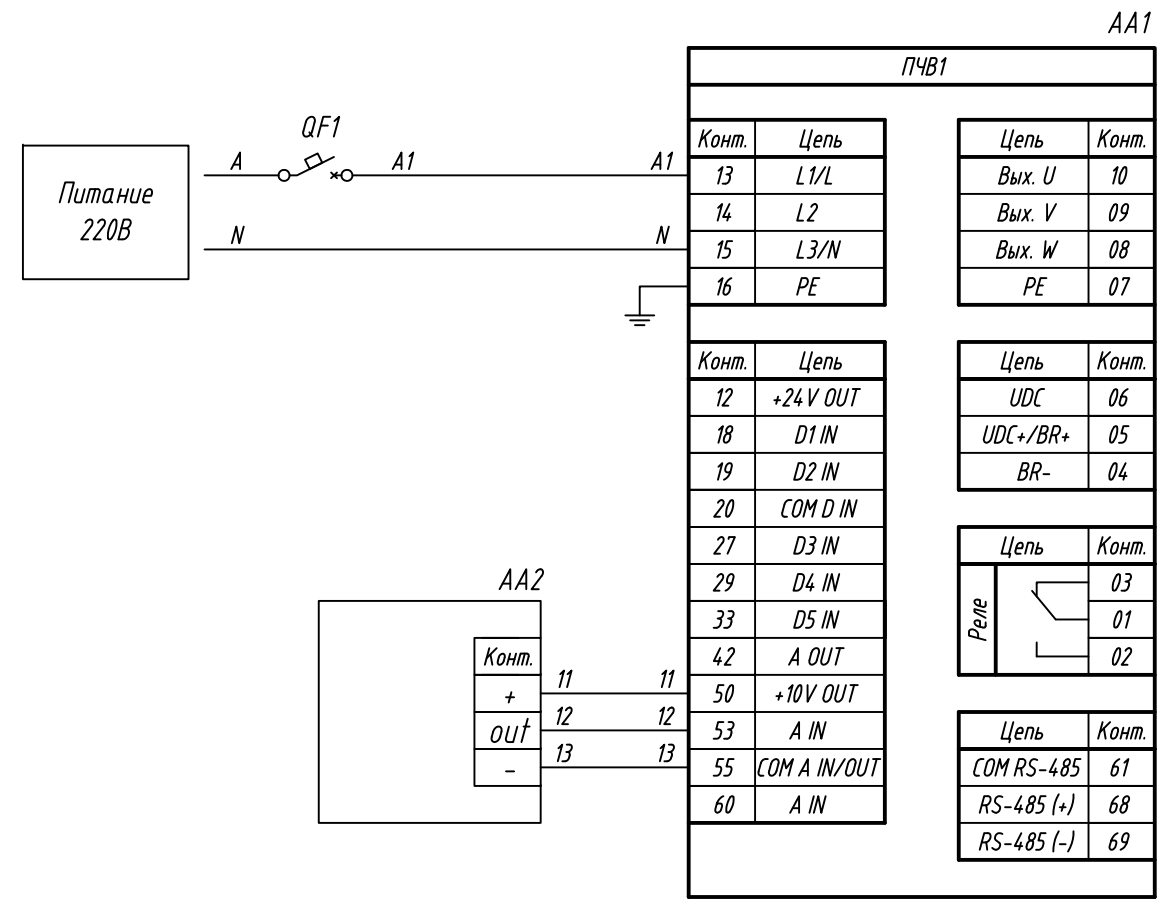


Поз. обознач.	Наименование	Кол.	Примечание
AA1	Преобразователь частоты векторный ПЧВ1*, ТМ "ОВЕН"	1	
AA2	Датчик положения электропривода с сигналом 0..10В	1	
QF1	Автомат защиты	1	



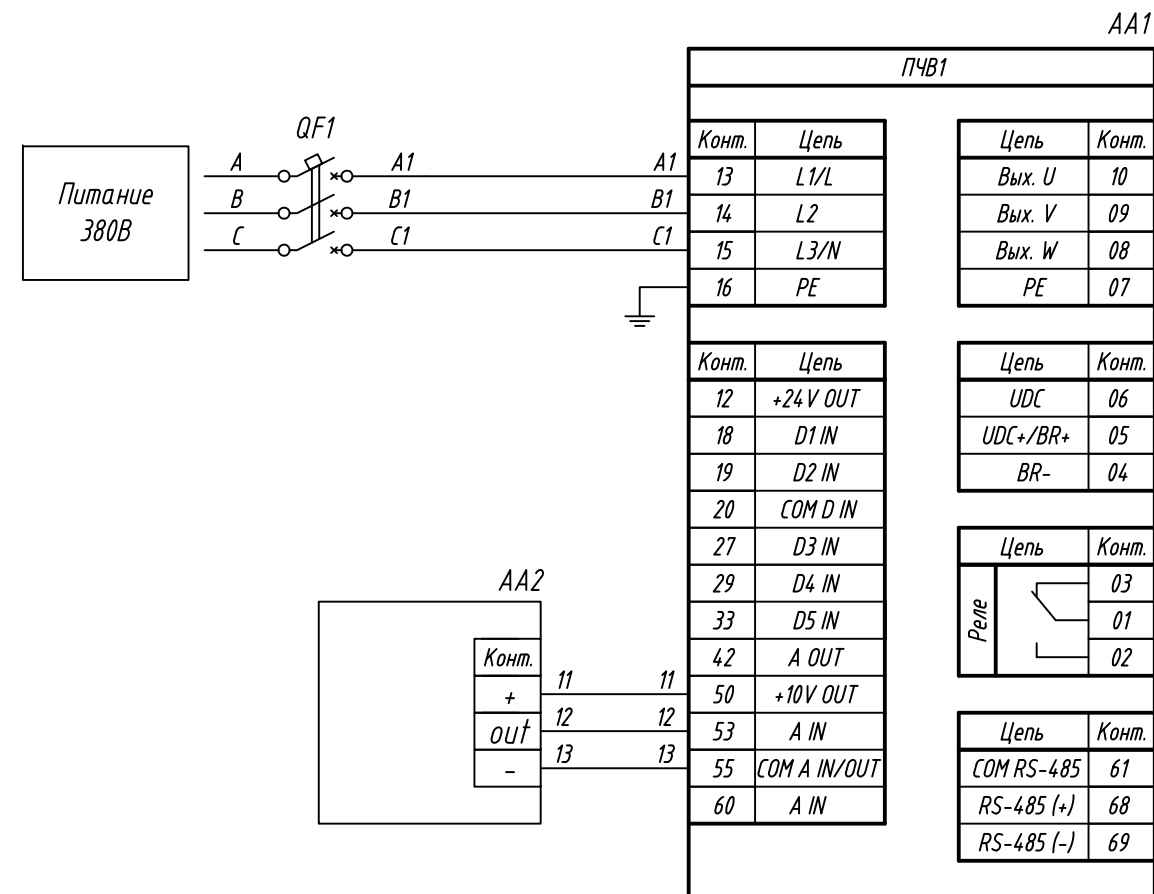
Примечание:

*Схема подключения действительна для ПЧВ типоразмера 01 мощностью 0.18, 0.37, 0.75 кВт, ПЧВ типоразмера 02 мощностью 1.5 кВт, ПЧВ типоразмера 03 мощностью 2.20 кВт. DIP переключатель S200 (4) - OFF, параметр 6-19 [1] (Режим входа - напряжение)

Изм.	Лист	№ докум.	Подпись	Дата	ПЧВ1, Подключение датчика обратной связи привода с сигналом 0..10В		
Разраб.					Лит.	Масса	Масштаб
Провер.							
Т.контр.					Лист 1		Листов 2
Рук.раз.							
Н.контр.							
Утв.							

Инв. № подл.	Подпись и дата
Взам. инв. №	Инв. № дубл.
Подпись и дата	

Поз. обознач.	Наименование	Кол.	Примечание
AA1	Преобразователь частоты векторный ПЧВ1*, ТМ "ОВЕН"	1	
AA2	Датчик положения электропривода с сигналом 0..10В	1	
QF1	Автомат защиты трёхполюсный	1	



Примечание:

*Схема подключения действительна для ПЧВ типоразмера 01 мощностью , 0.37, 0.75 кВт, ПЧВ типоразмера 02 мощностью 1.5, 2.2 кВт, ПЧВ типоразмера 03 мощностью 3.0, 4.0, 5.5, 7.5 кВт, ПЧВ типоразмера 04 мощностью 11.0-15.0 7.5 кВт. ПЧВ типоразмера 05 мощностью 18.5-22.0 кВт. DIP переключатель S200 (4) - OFF, параметр 6-19 [1] (Режим входа - напряжение)

Инв. № подл.	Подпись и дата
Взам. инв. №	Инв. № дубл.
Подпись и дата	Подпись и дата

Изм.	Лист	Ндокум.	Подпись	Дата	Лист
					2