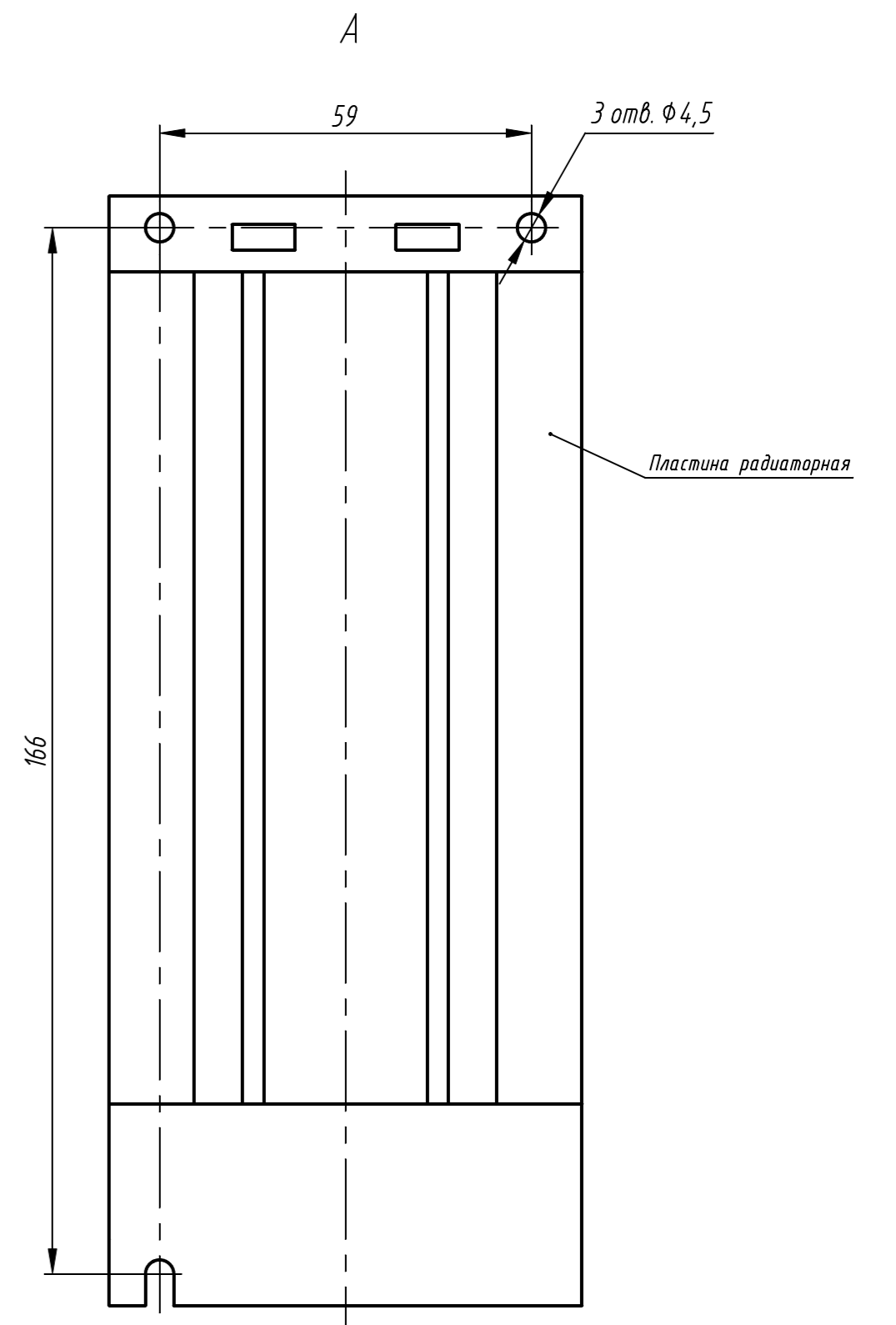
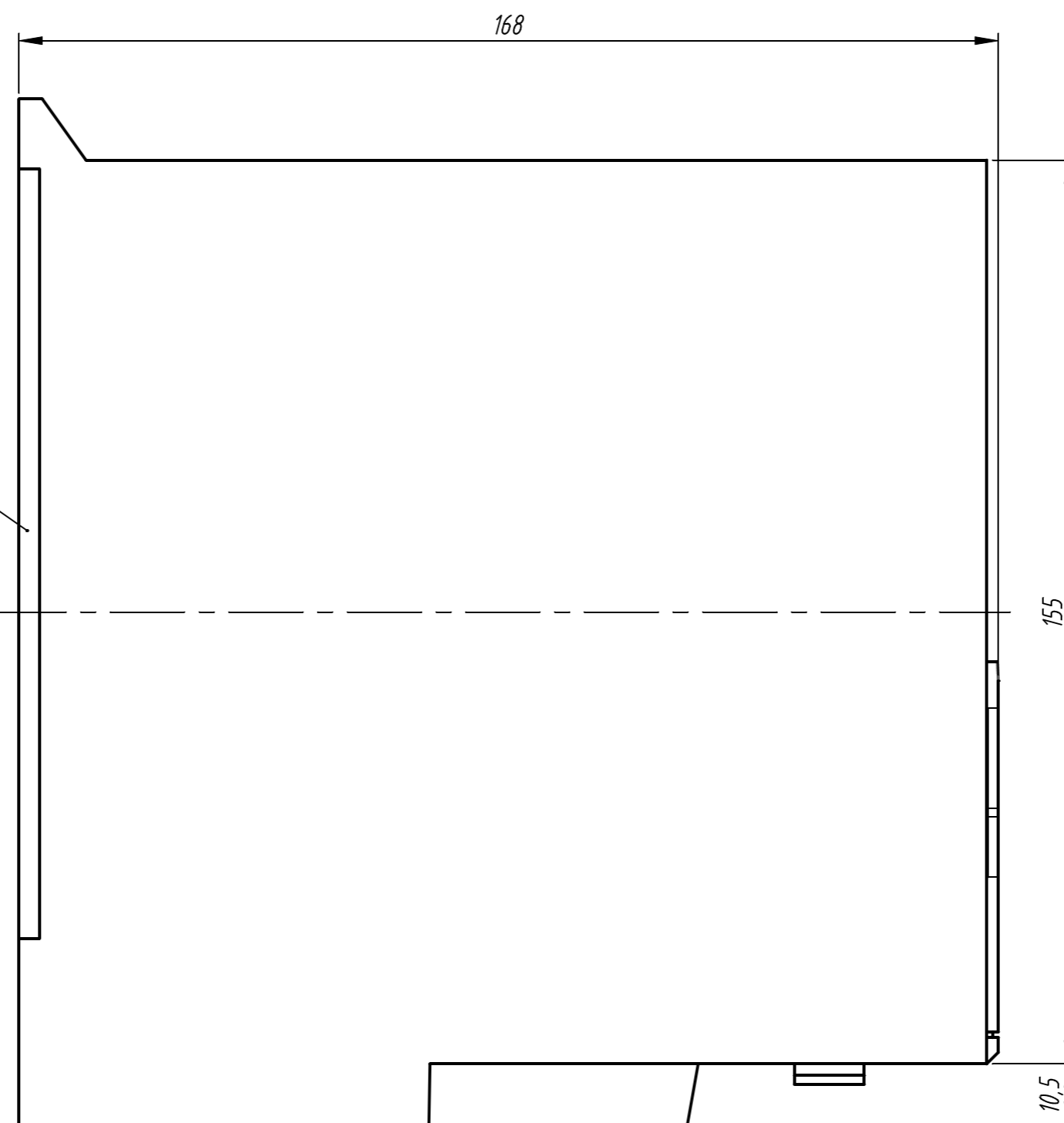


Пластина радиаторная

Зона установки
лицевой панели ЛПОх

Крышка клемная



— зона вентиляции.

--- зона подключения проводов.

1. Размеры для справок.

2. Неуказанные предельные отклонения размеров: $\pm IT12/2$.

3. Для охлаждения прибора предусмотрена перфорация сверху и снизу, вентилятор и радиатор.

3.1. Максимально допустимая температура окружающей среды: $+15...+25^{\circ}\text{C}$.

4. 3D модель данного прибора представлена для скачивания в свободном доступе на сайте компании "ОВЕН" в формате *.STEP.

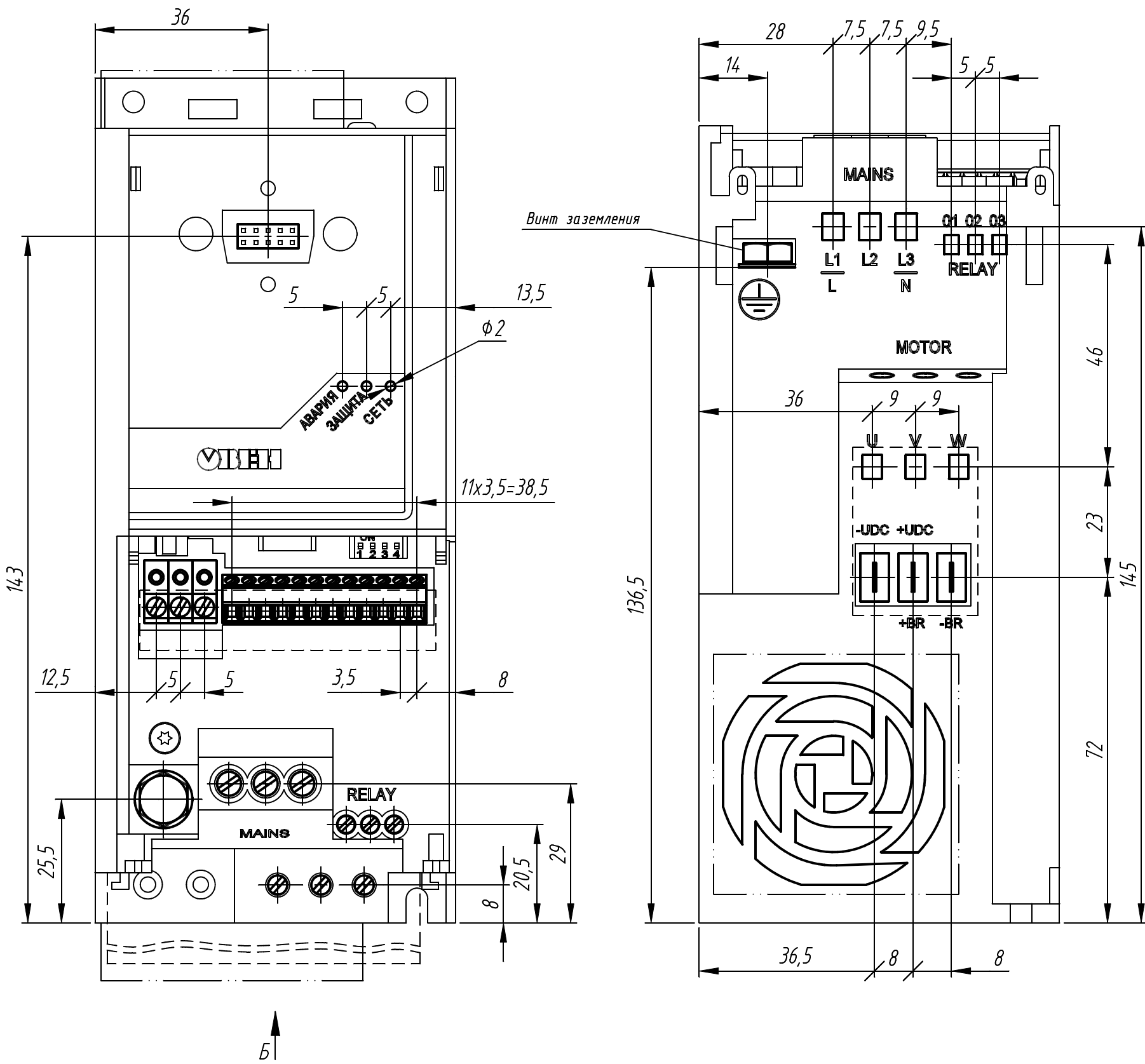
Перв. примен.
С. Фрад. N

Подп. и дата
Инд. N д/дл.
Взам. инв. N
Подп. и дата
Инд. N подл.

Изм.	Лист	№ докум.	Подп.	Дата	Преобразователь частоты ПЧВх02. Габаритный чертеж	Лит.	Масса	Масштаб	
Разраб.								1:1	
Проб.						Лист	1	Листов	2
Т.контр.									
Н.контр.									
Утв.									

Расположение клемм и зон подключения проводов и вентиляции
Крышка клеммная условно не показана

Б



Перв. примен.
С. Арв. №

Инд. № подл.	Подп. и дата
Взам. инв. №	Инд. № дубл.
Подп. и дата	
Инд. № подл.	

Изм.	Лист	№ докум.	Подпись	Дата