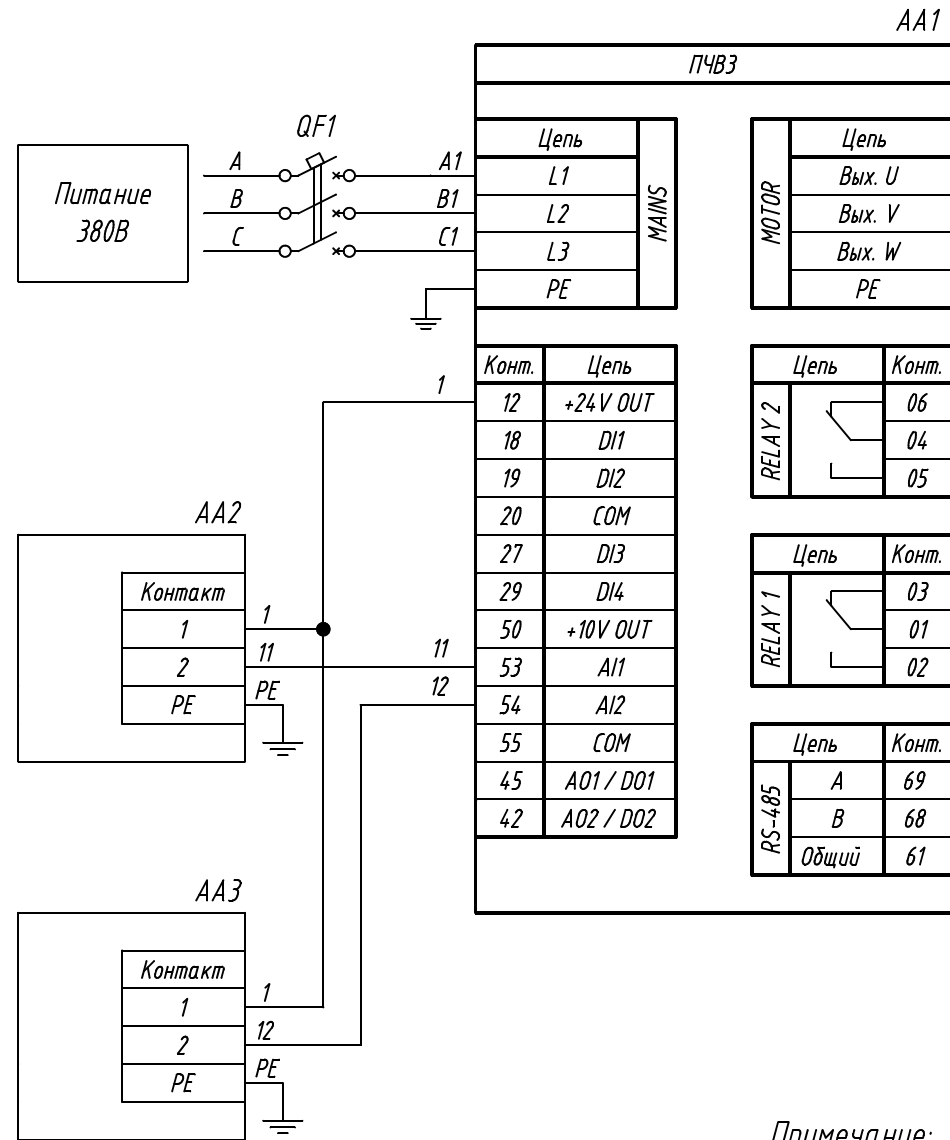


Поз. обознач.	Наименование	Кол.	Примечание
AA1	Преобразователь частоты векторный ПЧВЗ*, ТМ "ОВЕН"	1	
AA2...AA3	Преобразователь давления измерительный		
	ПД100, ТМ "ОВЕН"	2	
QF1	Автомат защиты трёхполюсный	1	

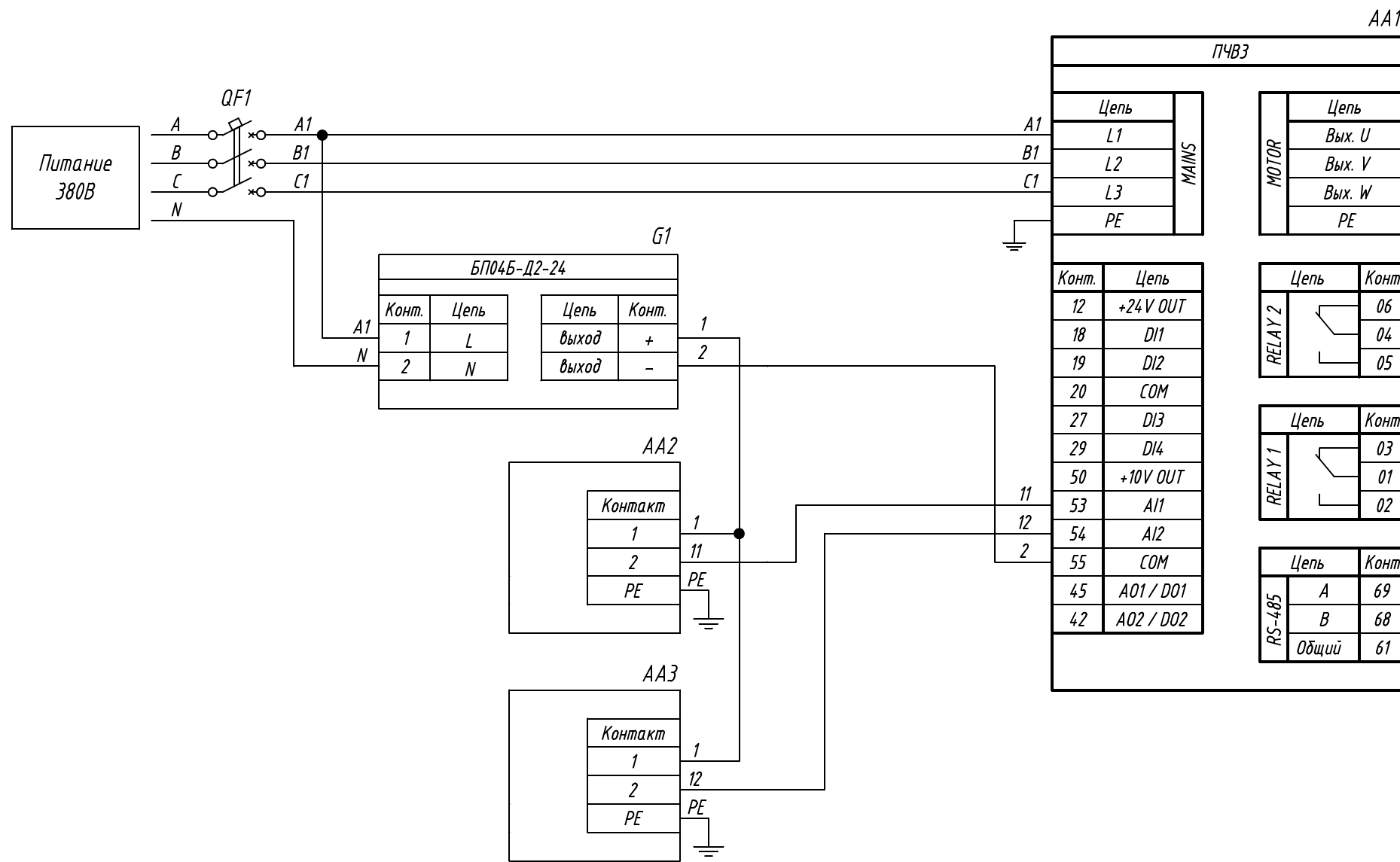


Примечание:  
\*Схема подключения действительна для ПЧВЗ мощностью от 30кВт до 90кВт

					Лит.	Масса	Масштаб
Изм.	Лист	№ докум.	Подпись	Дата	ПЧВЗ, Подключение датчиков давления ПД100  Схема электрическая принципиальная		
Разраб.							
Провер.							
Т.контр.							
Рук.раз.							
Н.контр.					Лист 1	Листов 2	
Утв.							

Подпись и дата	
Инв. № дубл.	
Взам. инв. №	
Подпись и дата	
Инв. № подл.	

Поз. обознач.	Наименование	Кол.	Примечание
AA1	Преобразователь частоты векторный ПЧВЗ*, ТМ "ОВЕН"	1	
AA2...AA3	Преобразователь давления измерительный		
	ПД100, ТМ "ОВЕН"	2	
G1	Блок питания БП04Б-Д2-24, ТМ "ОВЕН"	1	
QF1	Автомат защиты трёхполюсный	1	



Примечание:

\*Схема подключения действительна для ПЧВЗ мощностью от 30кВт до 90кВт

Инв. № подл.	Подпись и дата
Взам. инв. №	Инв. № дубл.
Подпись и дата	

Изм.	Лист	Докум.	Подпись	Дата	Лист
					2