

*Завод-изготовитель оставляет за собой право  
на внесение незначительных конструктивных  
усовершенствований, которые могут быть  
не отражены данным руководством*

**Адрес предприятия-изготовителя:**

Россия, 410005, г. Саратов, ул.Р. Люксембург, д.3А  
Тел./Факс: +7 (8452) 26-15-67(факс) +7 (8452) 26-22-70  
E-mail: ecl@electrodetal.ru  
Сайт: www.electrodetal.ru

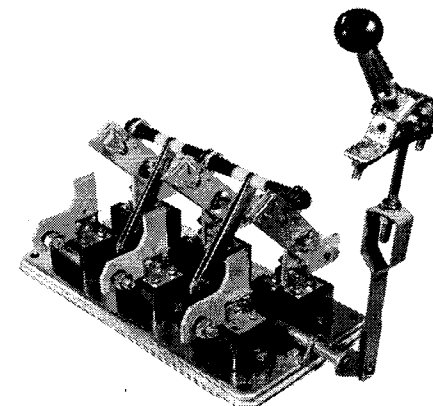


ООО СЭМЗ "Электродеталь"



Рубильники РЦ-6, РС-6, РБ-6  
ТУ 3424-002-01395420-01

**Руководство по эксплуатации.**  
**А251.00.00 РЭ**

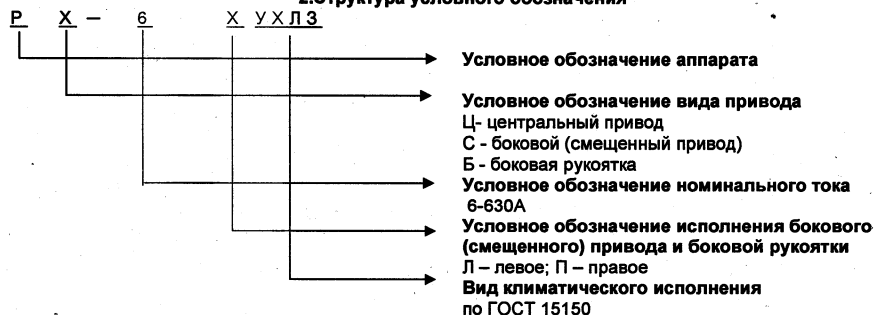


2017 г.

### 1. Назначение изделия.

Рубильники серии Р открытого исполнения на 630А, трехполюсные, с ручными приводами зависимого действия, для переднего присоединения проводников с выводами, перпендикулярно плоскости монтажа, обладающие свойствами разъединителей (в дальнейшем – аппараты), предназначены для нечастых (не более 6 в час) неавтоматических коммутаций электрических цепей переменного тока частотой 50 Гц, напряжением 380В.

### 2. Структура условного обозначения



Пример записи условного обозначения рубильника с центральным приводом на номинальный ток 630 А:

« Рубильник РЦ -6 УХЛЗ ТУ 3424-002-01395420-01»

### 3. Технические характеристики.

- Категория применения по ГОСТ Р 50030.3 - АС-20В
- Вид климатического исполнения по ГОСТ 15150 - УХЛЗ
  - Номинальный режим эксплуатации - продолжительный
  - Класс защиты от поражения эл. током по ГОСТ 12.2.007.0 - 0
  - Степень защиты по ГОСТ 14254 - IP00
  - Номинальное рабочее напряжение - 380 В
  - Номинальные рабочие токи - 630А
  - Номинальная частота переменного тока - 50 Гц
  - Номинальная включающая и отключающая способность рубильников в электрических цепях переменного тока при напряжении равном 1,05 Ue, коэффициенте мощности 0,95 не менее 5 циклов «ВО» при токе 1Ie для рубильников 630 А.
  - Номинальный кратковременно выдерживаемый ток - 630А-7,6кА.
  - Механическая износостойкость аппаратов - 630А-5000 циклов «ВО»
  - Основные параметры и размеры рубильников приведены в таблице №1, 2 и на рисунках

Таблица №1

Типы аппаратов	Номинальный рабочий ток аппарата, А	Исполнение ручного привода	Максимальное количество и сечение проводников, присоединяемых к одному выводу	Номер рисунка
РЦ-6	630	Центральный	4x120	1
РС-6Л(П)		Боковой (смещенный)		2
РБ-6Л(П)		Боковой		3

### 4. Конструкция

Основными частями аппаратов являются ножи, контактные и осевые стойки, смонтированные на общей плите.

Рубильники имеют по одному ряду осевых и контактных стоек ( по 3 шт.). Необходимое контактное нажатие на контактных стойках обеспечивается кольцами, на осевых- сферическими шайбами.

У рубильников с боковым приводом ножи связаны осью, приводящейся в движение посредством симметрично расположенных по длине тяг, второй конец которых шарнирно соединен с валом, установленным на подшипниках с задней стороны панели. Этот вал приводится во вращение боковой рукояткой, устанавливаемой на одном его конце.

Рукоятка привода съемная, снимается только в отключенном положении аппарата.

У рубильников с центральным приводом ножи жестко связаны с осью, который приводится в движение тягой, непосредственно соединенной с рычажным приводом. Контактные зажимы рубильников обеспечивают присоединение к ним не более четырех как медных, так и алюминиевых проводников.

Все резьбовые соединения аппаратов предохранены от самоотвинчивания.

Включенное и отключенное положение рубильника указывается положением рукоятки привода.

Исполнение рубильников открытое.

### 5. Условия эксплуатации

- Температура окружающего воздуха от -60 до + 40°С .
- Среднее значение температуры окружающего воздуха за 24 часа не более 35°С .
- Высота над уровнем моря не более 2000м .
- Относительная влажность воздуха не более 50% при температуре 40°С, и допускается ее увеличение при снижении температуры, например 90% при 20°С .
- Степень загрязнения окружающей среды - 3 по ГОСТ Р 50030.1
- Группа условий эксплуатации рубильников в части воздействия механических факторов внешней среды – М2 по ГОСТ 17516.1.

### 6. Условия монтажа, транспортирования и хранения.

- Рабочее положение рубильников при эксплуатации – вертикальное, отклонение в любую сторону не более 5°. Рубильники с центральным и боковым (смещенным) приводами допускается устанавливать горизонтально.
- После монтажа рубильника необходимо убедиться, что регулировка рубильника не нарушена, при необходимости произвести дополнительное регулирование.
- Транспортирование и хранение рубильников допускается при температуре -60°С, до + 50°С.

### 7. Комплект поставки.

- | РЦ-6:   | РС-6:   | РБ-6   |
|---|---|--|
| <ul style="list-style-type: none"> <li>рубильник-1шт.,</li> <li>привод П-52РМ-1шт.,</li> <li>скоба А251.04.00-1 шт.,</li> <li>руководство по эксплуатации-1шт. на 1 упаковочное место.</li> </ul> | <ul style="list-style-type: none"> <li>рубильник-1 шт.,</li> <li>привод П-52РМ-1шт.,</li> <li>скоба А234.01.00-1шт.,</li> <li>палец А234.00.03-1шт.,</li> <li>шайба А234.00.04-1шт.,</li> <li>шплицт 3,2x18 ГОСТ 397-79-1шт.</li> <li>руководство по эксплуатации-1шт. на 1 упаковочное место.</li> </ul> | <ul style="list-style-type: none"> <li>рубильник-1 шт.,</li> <li>розетка И01.05-03-00-1шт.,</li> <li>рукоятка А237.01.00-1 шт.,</li> <li>штифт специальный А237.00.01-1 шт.,</li> <li>руководство по эксплуатации-1 шт. на 1 упаковочное место.</li> </ul> |
- в сборе

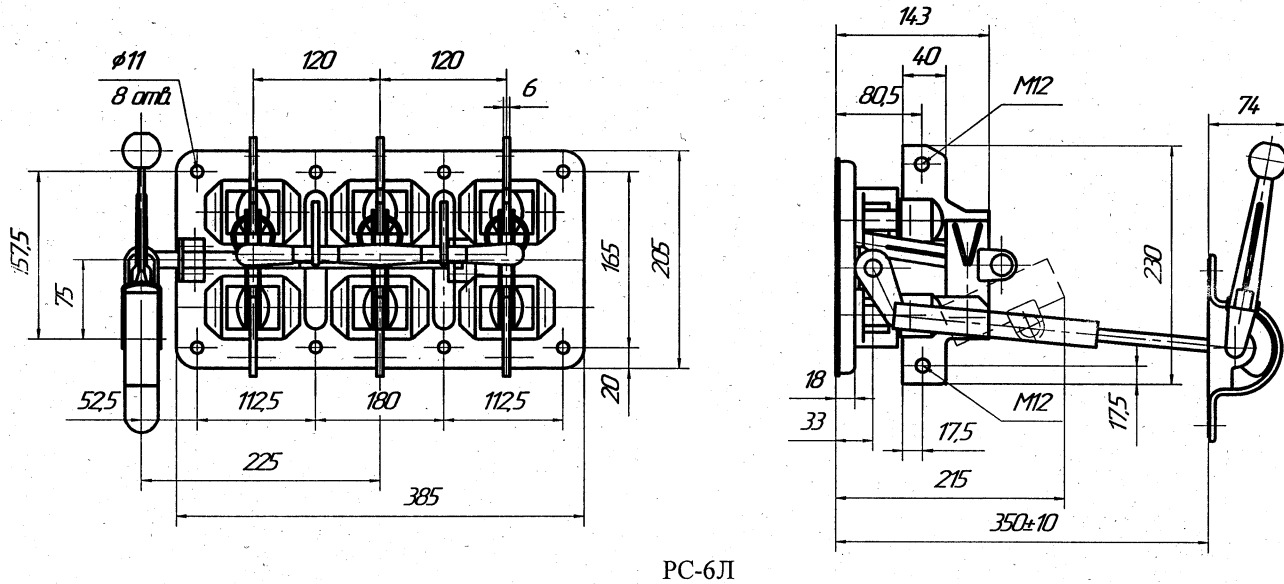
### 8. Утилизация

- Аппараты не представляют опасности для окружающей среды и здоровья людей после окончания срока службы. Аппараты не содержат драгоценных металлов.
- По истечении срока службы аппараты подлежат утилизации согласно нормам и правилам, действующим в регионе, в котором расположена эксплуатирующая организация.
- Перед утилизацией аппараты необходимо разобрать. Детали из черных и цветных металлов подлежат сдаче в металл. ( содержание цветных металлов (меди) в изделии дано в табл.№2 )
- Индивидуальная упаковка аппаратов изготовлена из экологически безопасных материалов, пригодных для повторного использования, и может быть сдана в организации, осуществляющие вторичную переработку сырья.

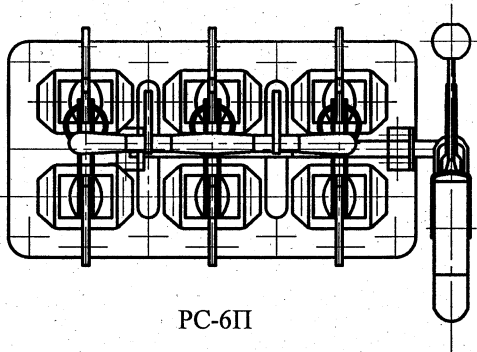
### 9. Гарантии изготовителя.

- Изготовитель гарантирует соответствие аппаратов требованиям ГОСТ Р50030.3 и ТУ 3424-002-01395420-01 при соблюдении условий эксплуатации, транспортирования, хранения.
- Гарантийный срок эксплуатации аппаратов- 3 года со дня ввода в эксплуатацию.

Рис.2 Рубильник со смещённым приводом РС-6

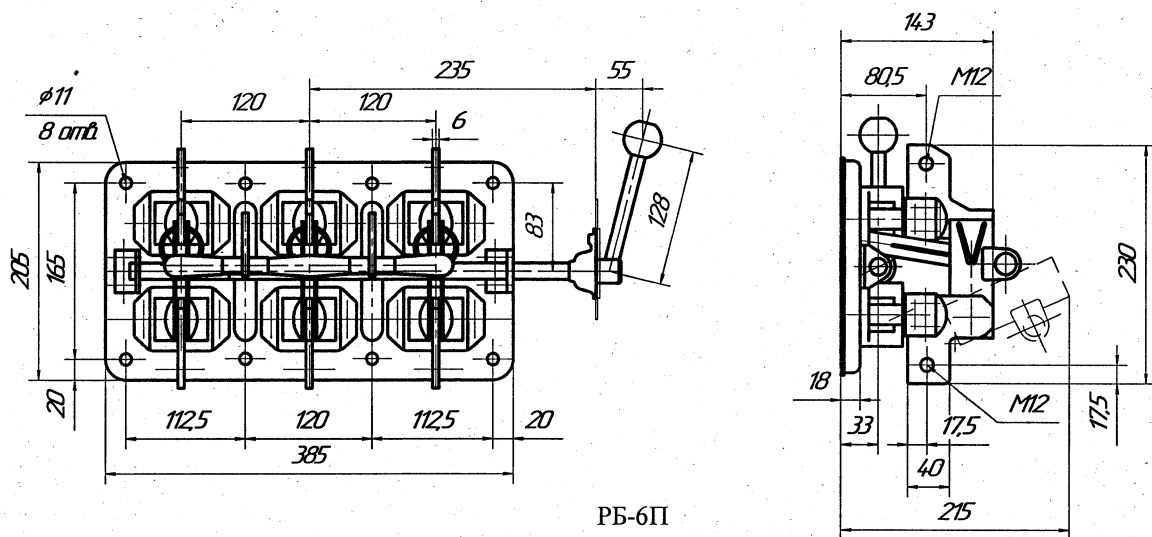


РС-6Л

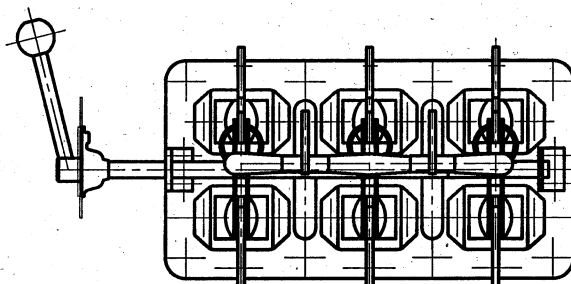


РС-6П

Рис.4 Рубильник с боковой рукояткой РБ-6



РБ-6П



РБ-6Л

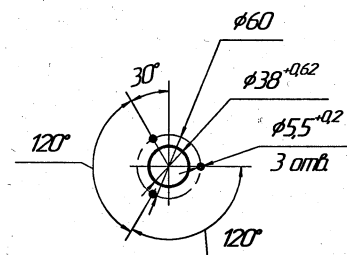


Рис.5 Разметка отверстий под розетку

Рис.1 Рубильник с центральным приводом РЦ-6

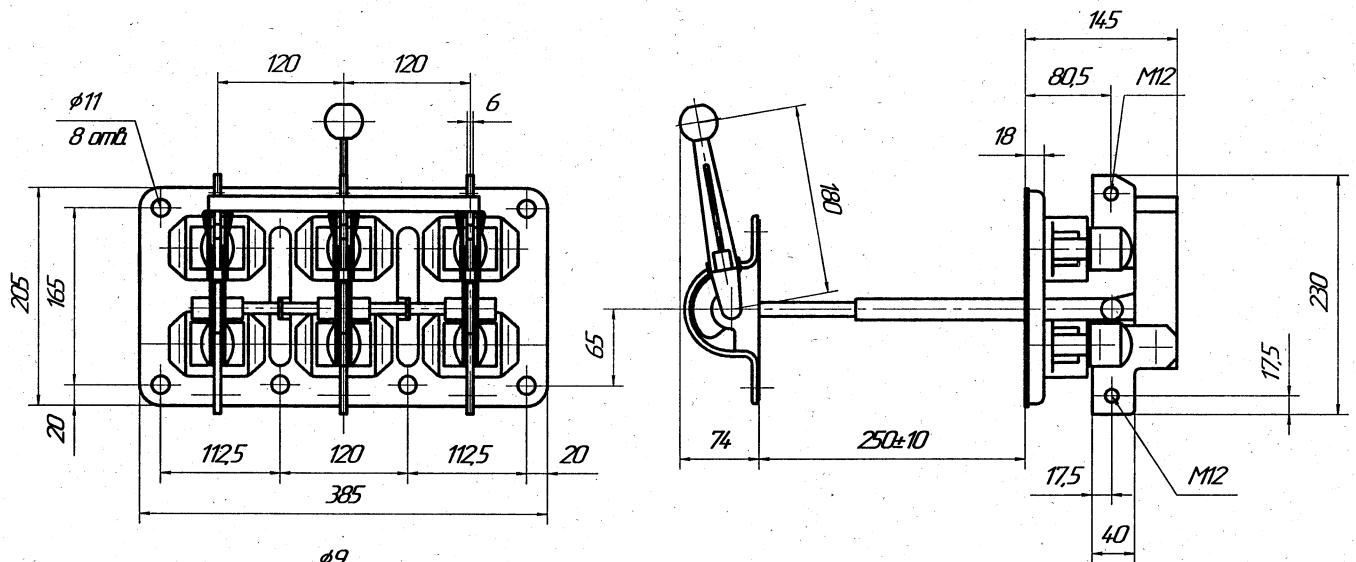


Рис.3 Разметка для крепления центрального и смещенного привода

Таблица №2

Тип аппарата	Масса, кг	Содержание меди в аппарате, кг
РЦ-6	7,83	1,986
РС-6	7,7	1,99
РБ-6	6,86	1,99