

Перв. примен.

С прав. №

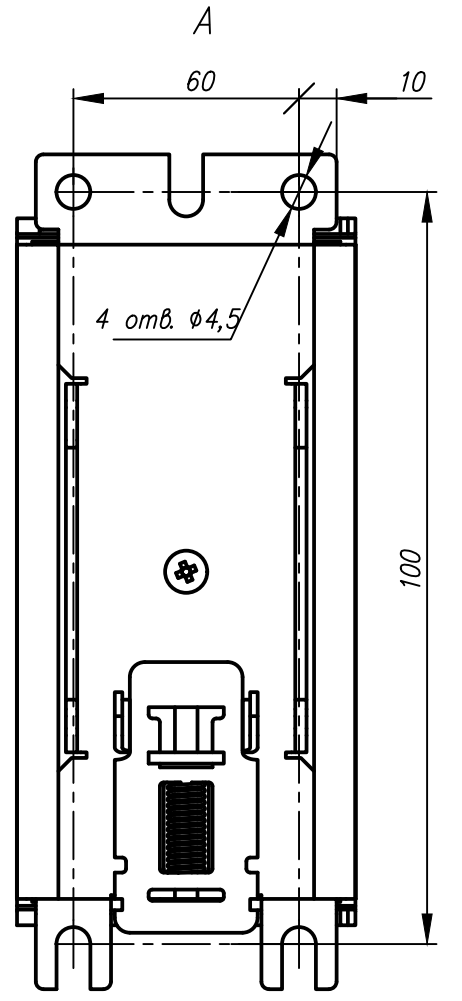
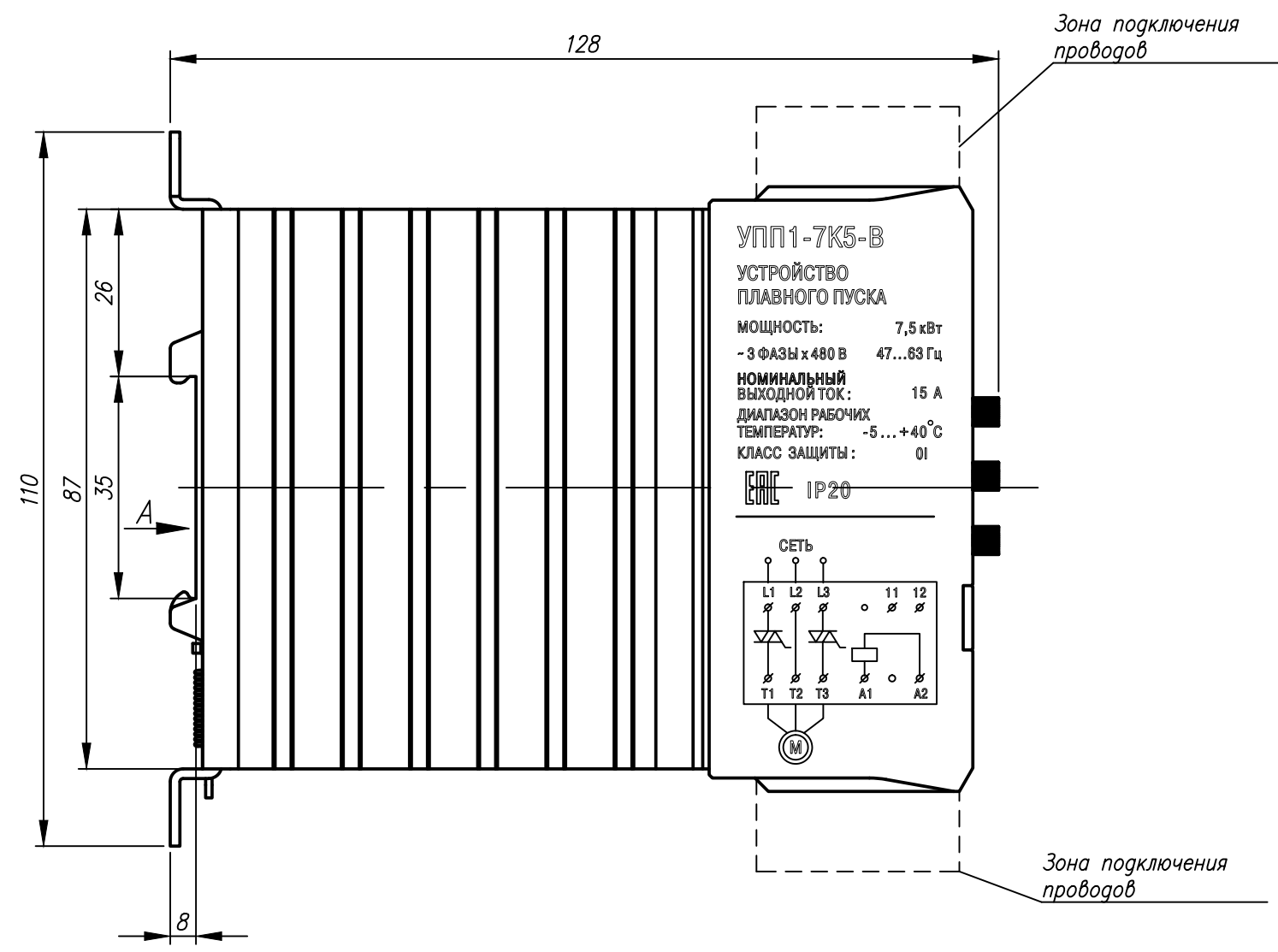
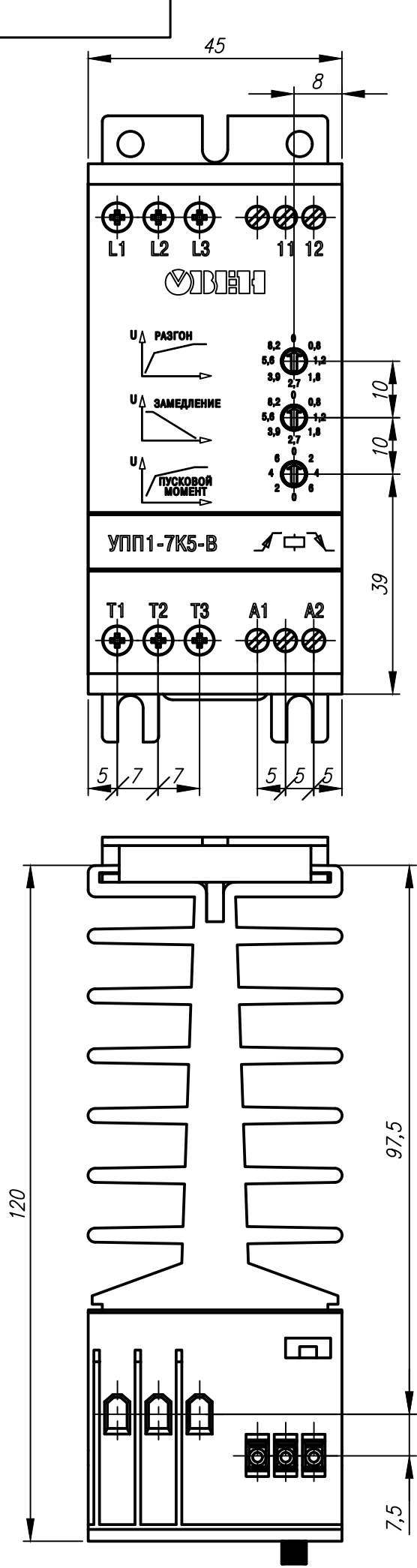
Подп. и дата

Инв. № дубл.

Взам. инв. №

Подп. и дата

Инв. № подл.



----- зона подключения проводов.

1. Размеры для справок
2. Неуказанные предельные отклонения размеров: $\pm IT12$
 - 3.1. Максимально допустимая температура окружающей среды: +40°C.
 - 3.2. Максимальная выделяемая мощность: 7,5 Вт.
4. 3D модель данного прибора представлена для скачивания в свободном доступе на сайте компании "ОВЕН" в формате *.STEP.

Изм.	Лист	№ докум.	Подп.	Дата	Устройство плавного пуска УПП1-7К5-В Габаритный чертеж	Лит.	Масса	Масштаб
Разраб.								1:2
Пров.						Лист	Листов	1
Т.контр.								
Н.контр.								
Утв.								