



**ТРАНСФОРМАТОРЫ НАПРЯЖЕНИЯ ЭТАЛОННЫЕ
СА921**

**Руководство по эксплуатации
Часть 1. Техническая эксплуатация
АМАК.671240.001 РЭ**

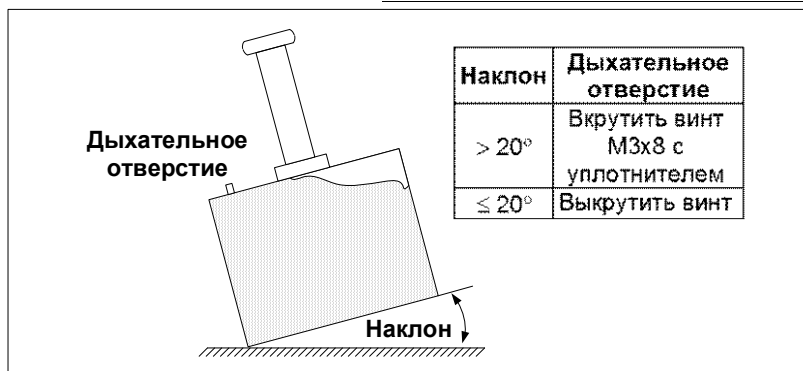
Киев

СОДЕРЖАНИЕ

1 НАЗНАЧЕНИЕ И ОБЛАСТЬ ПРИМЕНЕНИЯ.....	3
2 УСТРОЙСТВО И ОБЩИЕ ТЕХНИЧЕСКИЕ ХАРАКТЕРИСТИКИ ..	3
3 КОМПЛЕКТНОСТЬ.....	8
4 УКАЗАНИЕ МЕР БЕЗОПАСНОСТИ.....	8
5 ПОРЯДОК ИСПОЛЬЗОВАНИЯ В ПОВЕРОЧНОЙ СХЕМЕ	9
6 ТЕХНИЧЕСКИЕ ХАРАКТЕРИСТИКИ И РЕЗУЛЬТАТЫ ЗАВОДСКИХ ИСПЫТАНИЙ	10
7 ТЕХНИЧЕСКОЕ ОБСЛУЖИВАНИЕ	11
8 ПРАВИЛА ПО ХРАНЕНИЮ И ТРАНСПОРТИРОВАНИЮ	12

ВНИМАНИЕ!

Требования при транспортировке



Требования при эксплуатации

Подачу напряжения на первичную обмотку трансформатора CA921 выполнять плавно. Установку напряжения начинать со значения не более 20 % от номинального. Отключение напряжения выполнять после снижения его до значения менее 20 % от номинального.

Запрещается использовать трансформатор CA921 в качестве повышающего трансформатора!

Руководство по эксплуатации трансформаторов напряжения эталонных CA921 состоит из двух частей.

Первая часть руководства по эксплуатации (далее – РЭ) содержит сведения по устройству, техническим характеристикам, результатам заводских испытаний, подготовке к работе и техническому обслуживанию трансформаторов напряжения эталонных CA921.

Вторая часть РЭ содержит сведения по методам и средствам их поверки.

1 НАЗНАЧЕНИЕ И ОБЛАСТЬ ПРИМЕНЕНИЯ

1.1 Назначение

Трансформаторы напряжения эталонные CA921 (далее – трансформаторы CA921, трансформатор CA921) предназначены для применения в качестве рабочего эталона при поверке трансформаторов напряжения методом сличения поверяемого трансформатора с эталонным при помощи прибора сравнения в соответствии с ГОСТ 8.216, а также в качестве масштабного преобразователя высокого напряжения переменного тока при его измерении.

1.2 Область и условия применения

1.2.1 Область применения трансформатора CA921 – учреждения и предприятия, разрабатывающие и производящие трансформаторы напряжения, поверочные и калибровочные лаборатории.

1.2.2 Рабочие условия применения:

- температура окружающего воздуха – от 0 до 40 °С;
- относительная влажность воздуха – до 80 % при температуре 25 °С;
- атмосферное давление – от 84 до 106 кПа.

1.2.3 Условия транспортирования:

- температура окружающего воздуха – от минус 20 до 50 °С;
- относительная влажность – не более 95 % при 25 °С.

1.2.4 Условия хранения:

- температура окружающего воздуха – от 0 до 40 °С;
- относительная влажность – 80 % при 25 °С.

2 УСТРОЙСТВО И ОБЩИЕ ТЕХНИЧЕСКИЕ ХАРАКТЕРИСТИКИ

2.1 Трансформаторы CA921 являются однофазными маслонаполненными трансформаторами напряжения с заземляемым выводом "X" первичной обмотки (обмотка высшего напряжения, далее – обмотка ВН).

2.2 Трансформаторы CA921 выпускаются в следующих исполнениях:

- CA921-35 (с номинальным первичным напряжением – от 10 до 36 кВ);
- CA921-110 (с номинальным первичным напряжением – от 10 до 110/√3 кВ).

2.3 Электрическая схема трансформатора CA921 показана на рисунке 2.1. Количество выводов обмотки низшего напряжения (далее – обмотки НН), определяется при заказе трансформатора.

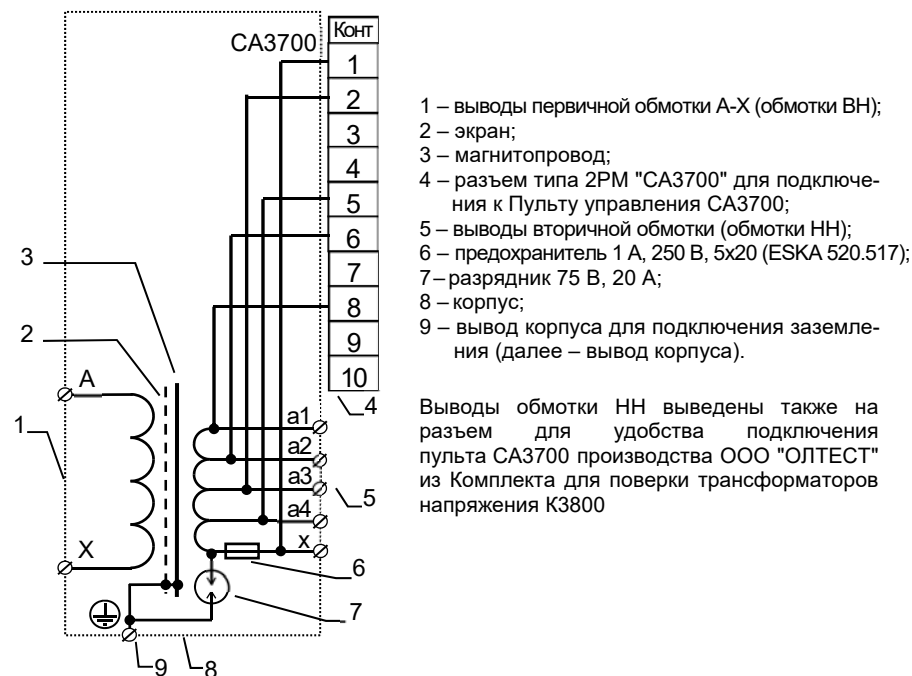


Рисунок 2.1

2.4 Номинальное первичное напряжение – в диапазоне от 10 до 110/√3 кВ.

2.5 Номинальное вторичное напряжение – в диапазоне от 100/3 до 150 В.

2.6 Номинальная частота сети – 50 Гц

2.7 Номинальная нагрузка¹ – 10⁻⁵ См

2.8 Пределы допускаемой относительной погрешности напряжения – ± 0,05% или ± 0,1 %.

¹ Входное сопротивление прибора сравнения должно быть не менее 100 кОм. Подключение нагрузочного устройства к обмотке НН трансформатора CA920 не требуется.

2.9 Пределы допускаемой абсолютной угловой погрешности – $\pm 3'$ или $\pm 5'$.

2.10 Погрешности трансформаторов соответствуют нормированным значениям при первичном напряжении от 20 до 120 % или от 80 до 120 % от номинальных значений.

2.11 Исполнение трансформатора CA920, ряды номинальных значений первичного и вторичного напряжений, диапазон значений первичного напряжения в процентах от номинального и пределы допускаемых погрешностей определяются при заказе. Эти данные приведены в разделе 6 и нанесены на табличку, размещенную на крышке корпуса трансформатора.

2.12 Активная часть трансформатора CA921 смонтирована в герметичном металлическом корпусе. Обмотки ВН и НН расположены концентрически на магнитопроводе броневых типа.

2.13 Между обмотками ВН и НН установлен электростатический экран, обеспечивающий безопасность персонала и оборудования, используемого в процессе поверки. Вывод экрана соединен с выводом корпуса.

2.14 Высоковольтный вывод "А" обмотки ВН установлен на проходном изоляторе и рассчитан на соответствующее рабочее напряжение. Низковольтные выводы обмотки НН, заземляемый вывод "Х" обмотки ВН и вывод корпуса для подключения заземления выполнены в виде клемм.

2.15 Электрическая прочность изоляции обмотки ВН:

– трансформаторе CA921-35 испытывается индуктированным напряжением 49 кВ промышленной частоты в течение 1 минуты;

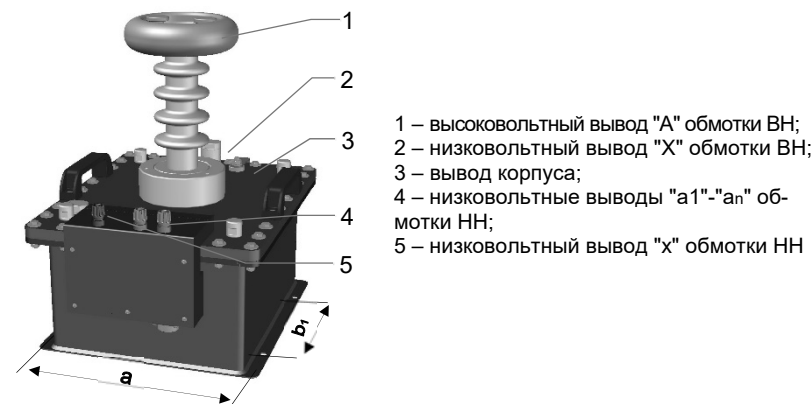
– трансформаторе CA921-110 испытывается индуктированным напряжением $154/\sqrt{3}$ кВ промышленной частоты в течение 1 минуты, приложенным к обмотке "А"- "Х".

2.16 Для удобства переноски в верхней части трансформаторов смонтированы две ручки. В трансформаторе CA921-110 ручки имеют специальные отверстия для подвешивания на крюк во время погрузочно-разгрузочных работ при помощи подъемных механизмов. В нижней части трансформатора предусмотрены отверстия, позволяющие закрепить его при стационарном использовании.

2.17 Габаритные размеры составляют не более (600×700×500) мм

2.18 Масса составляет не более 100 кг.

2.19 Общий вид трансформатора CA921-35 показан на рисунке 2.2. Виды трансформатора CA921-35 спереди и сбоку, его размеры показаны на рисунке 2.3



- 1 – высоковольтный вывод "А" обмотки ВН;
- 2 – низковольтный вывод "Х" обмотки ВН;
- 3 – вывод корпуса;
- 4 – низковольтные выводы "а1"- "аn" обмотки НН;
- 5 – низковольтный вывод "х" обмотки НН

Рисунок 2.2

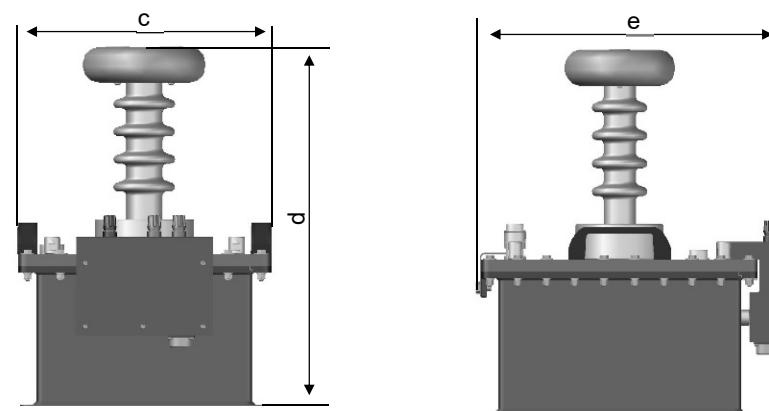


Рисунок 2.3

2.20 Общий вид трансформатора CA921-110 показан на рисунке 2.4. Виды трансформатора CA921-110 спереди и сбоку, его размеры показаны на рисунке 2.5.

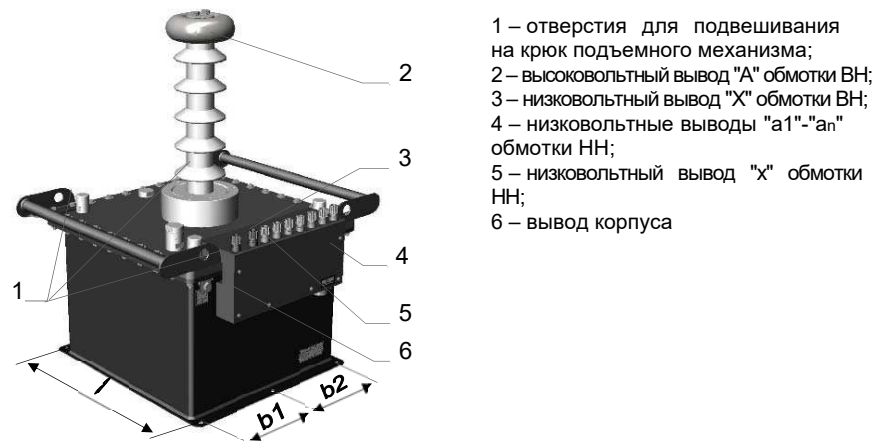


Рисунок 2.4

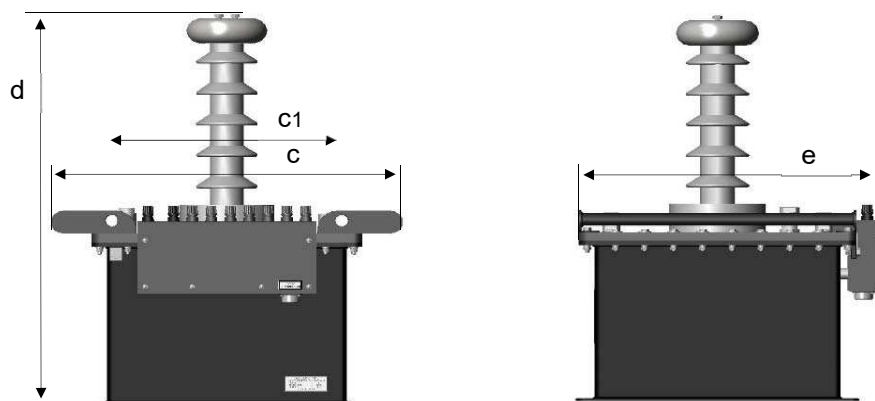


Рисунок 2.5

2.21 Исполнение, номинальные напряжения, габаритные размеры, масса и результаты заводских испытаний данного образца трансформатора CA921 приведены в разделе 6.

3 КОМПЛЕКТНОСТЬ

Комплект поставки трансформатора CA921-35 должен соответствовать таблице 3.1.

Таблица 3.1

Наименование	Обозначение	Кол., шт.	Примечание
Трансформатор CA921-35	АМАК.671242.002		
Кабель низковольтный КН1(35)	АМАК.685612.073		
Предохранитель ESKA	Покупное изделие		
Руководство по эксплуатации. Часть 1. Техническая эксплуатация	АМАК.671240.001 РЭ		
Руководство по эксплуатации. Часть 2. Методика поверки	АМАК.671240.001 РЭ1		
Паспорт	АМАК.671240.001 ПС		

Комплект поставки трансформатора CA921-110 должен соответствовать таблице 3.2.

Таблица 3.2

Наименование	Обозначение	Кол., шт.	Примечание
Трансформатор CA921-110	АМАК.671243.003		
Кабель низковольтный КН1(110), 5 м	АМАК.685612.064		
Предохранитель ESKA	Покупное изделие		
Тележка ТНэ-110 кВ	АМАК.304136.014		
Ручка	АМАК.301713.041		
Руководство по эксплуатации. Часть 1. Техническая эксплуатация	АМАК.671240.001 РЭ		
Руководство по эксплуатации. Часть 2. Методика поверки	АМАК.671240.001 РЭ1		
Паспорт	АМАК.671240.001 ПС		

4 УКАЗАНИЕ МЕР БЕЗОПАСНОСТИ

4.1 При эксплуатации трансформатора CA921 вывод корпуса и вывод "X" обмотки ВН должны быть подсоединены к заземлению.

4.2 Общие требования безопасности по способу защиты человека от поражения электрическим током соответствуют требованиям ГОСТ Р 52319-2005 (IEC 61010-1).

4.3 При проведении всех работ должны выполняться правила техники безопасности, действующие на предприятии, эксплуатирующем трансформатор CA921.

4.4 На всех стадиях испытаний и эксплуатации трансформатора CA921 должны соблюдаться требования по электробезопасности в соответствии с ГОСТ 12.3.019, ПОТ Р М-016-2001 РД 153-34.0-03.150-00 и эксплуатационной документацией на оборудование, которое используется.

4.5 Подача и отключение первичного напряжения должны выполняться плавно. Установку напряжения начинать со значения не более 20 % от номинального. Отключение напряжения выполнять после снижения его до значения менее 20 % от номинального.

4.6 Запрещается использовать трансформатор CA921 в качестве повышающего трансформатора.

5 ПОРЯДОК ИСПОЛЬЗОВАНИЯ В ПОВЕРОЧНОЙ СХЕМЕ

5.1.1 Трансформатор CA921 распаковать, проверить комплектность и убедиться путем наружного осмотра в отсутствии повреждений выводов и корпуса.

5.1.2 Открыть дыхательное отверстие трансформатора CA921, выкрутив винт М3 с уплотнителем. При открытом дыхательном отверстии запрещается наклонять трансформатор CA921 более чем на 20°.

5.1.3 Трансформатор CA921 использовать в качестве образцового трансформатора при выполнении поверки методом сличения поверяемого трансформатора с образцовым при помощи прибора сравнения в соответствии с ГОСТ 8.216. Входное сопротивление прибора сравнения должно быть не менее 100 кОм. Подключение нагрузочного устройства к обмотке НН трансформатора не требуется.

5.1.4 При эксплуатации трансформатора CA921 прибор сравнения может быть подключен только к одной паре выводов обмотки НН.

6 ТЕХНИЧЕСКИЕ ХАРАКТЕРИСТИКИ И РЕЗУЛЬТАТЫ ЗАВОДСКИХ ИСПЫТАНИЙ

6.1 Исполнение: CA921–____.

6.2 Заводской номер: ____.

6.3 Технические характеристики представлены в таблице 6.1, массогабаритные – в таблице 6.2.

Таблица 6.1

Номинальное первичное напряжение, кВ		Номинальное вторичное напряжение, В		Пределы допустимых погрешностей		Диапазон значений напряжения в % от номинального
Выводы	Числовое значение	Выводы	Числовое значение	Напряжения, %	Угловой, мин	
"А" - "Х"						

Таблица 6.2

Присоединительные размеры, мм				Габаритные размеры, мм			Масса, кг
a	b			c	d	e	

6.4 Результаты заводских испытаний

6.4.1 Сопротивление изоляции (R15) при напряжении 1000 В при температуре 20 °С:

– ВН – (НН+корпус) – более 1000 МОм.

6.4.2 Электрическая прочность изоляции обмотки ВН испытана в соответствии с 2.15.

7 ТЕХНИЧЕСКОЕ ОБСЛУЖИВАНИЕ

7.1 Работы по техническому обслуживанию следует проводить в сроки, установленные для установок, в которых эксплуатируется трансформатор CA921.

7.2 Выполнить внешний осмотр трансформатора CA921 для проверки отсутствия видимых повреждений выводов и корпуса.

7.3 Соединить вывод корпуса с заземлением.

7.4 Измерить мегаомметром сопротивление изоляции (R15) трансформатора CA921 в соответствии с указаниями таблицы 8.1.

Таблица 8.1

Сопротивление изоляции между:	Измерение выполняется между:	Напряжение, В	Требование к сопротивлению изоляции, МОм
ВН – (НН+корпус)	Выводами обмотки ВН и закороченными выводами обмотки НН и корпуса	1000	Не менее 1000

7.5 Измерить сопротивление обмоток постоянному току в соответствии с указаниями таблицы 8.2.

Таблица 8.2

Наименование обмотки	Наименование выводов	Требование к сопротивлению обмоток постоянному току, Ом
ВН	"А"- "Х"	Результаты измерений не должен отличаться от значений, приведенных в 6.4.2, более чем на $\pm 20\%$.
НН	"а1"- "х" "ан"- "х"	

7.6 Проверить электрическую прочность изоляции обмотки ВН в соответствии с 2.15.

Результат операции проверки считать положительным, если при проведении испытания не произошло пробоя или поверхностного перекрытия изоляции.

7.7 По усмотрению предприятия, эксплуатирующего трансформатор CA921, объем работ по техническому обслуживанию может быть сокращен.

8 ПРАВИЛА ПО ХРАНЕНИЮ И ТРАНСПОРТИРОВАНИЮ**8.1 Правила хранения**

8.1.1 Условия хранения трансформаторов CA921 в упаковке предприятия-изготовителя должны соответствовать условиям хранения 1 по ГОСТ 15150.

8.1.2 В помещениях для хранения содержание пыли, паров кислот и щелочей, агрессивных газов и других вредных примесей, вызывающих коррозию не должно превышать содержание коррозионно-активных агентов для атмосферы типа 1 по ГОСТ 15150.

8.2 Ограничения по транспортированию

8.2.1 Трансформаторы CA921 в упаковке изготовителя могут транспортироваться в крытых транспортных средствах любым видом транспорта, самолетом – в отапливаемых герметизированных отсеках.

8.2.2 При транспортировке необходимо соблюдать меры предосторожности с учетом манипуляционных знаков, нанесенных на транспортную тару.

8.2.3 Во время погрузочных и разгрузочных работ при транспортировке трансформаторы CA921 должны находиться в вертикальном положении и не должны подвергаться воздействию атмосферных осадков.

8.2.4 При длительной транспортировке необходимо закрыть дыхательное отверстие трансформатора CA921, вкрутив в него винт М3 с уплотнителем.