

Перв. примен.

С прав. №

Подп. и дата

Инв. № дубл.

Взам. инв. №

Подп. и дата

Инв. № подл.

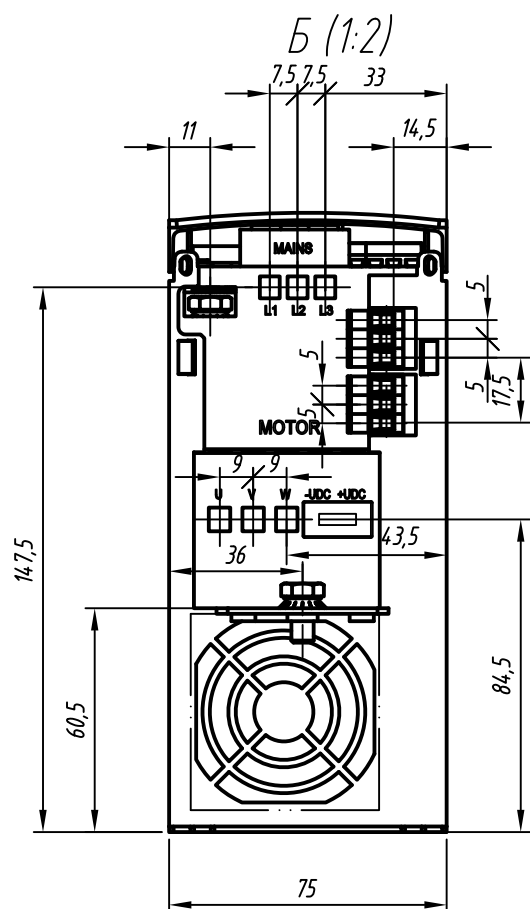
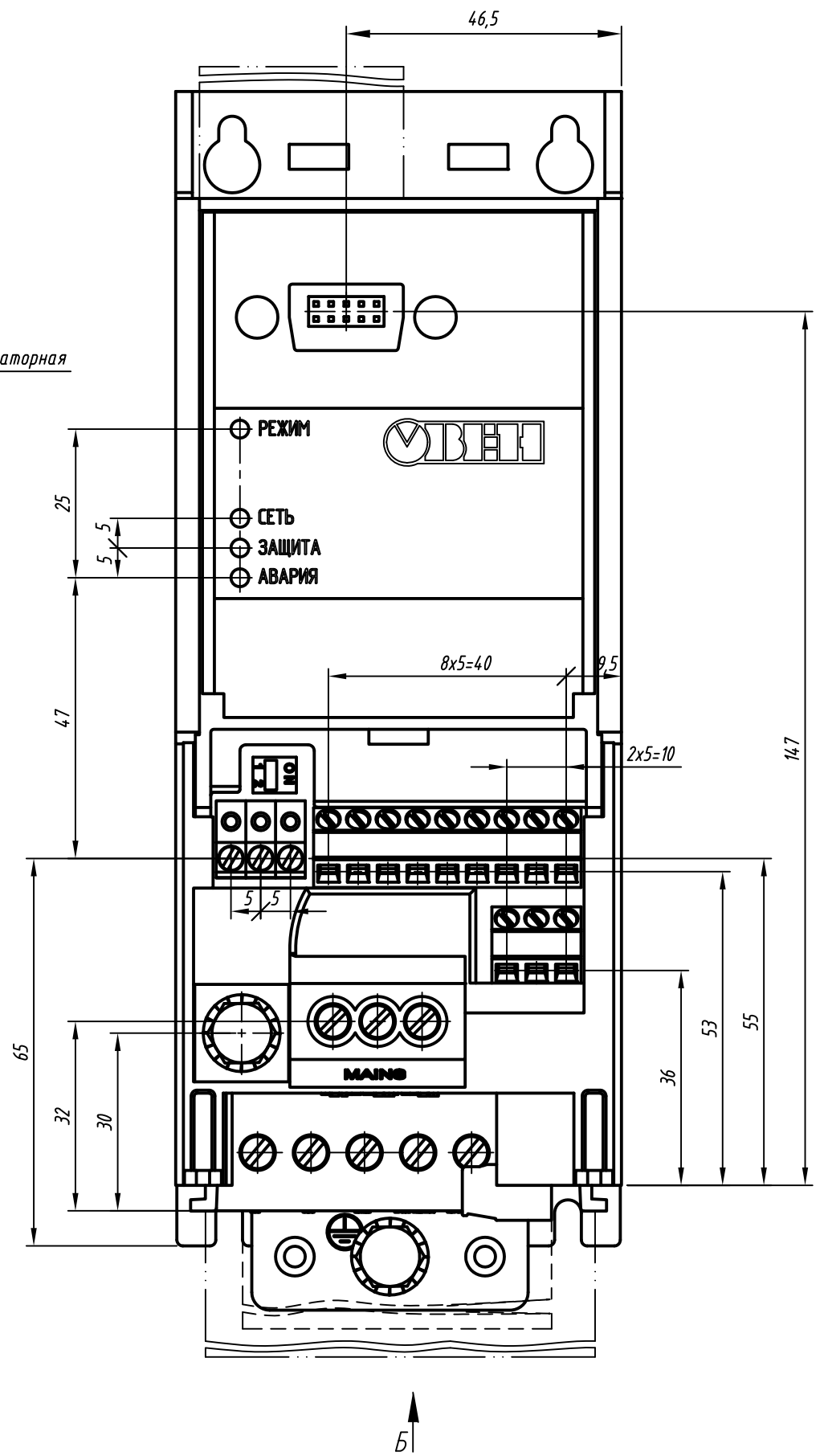
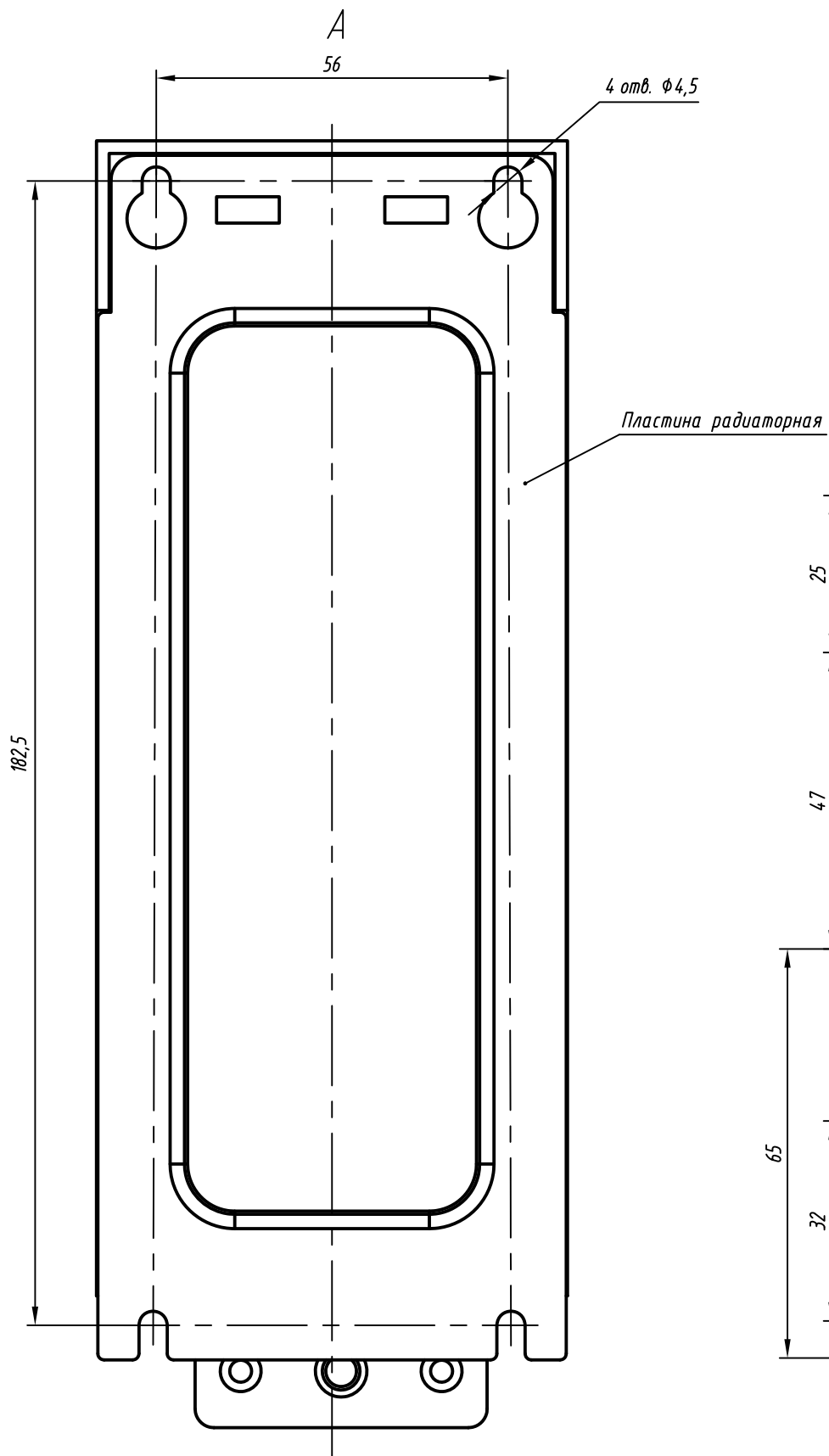
— — — — зона вентиляции.

- - - - зона подключения проводов.

1. Размеры для справок.
2. Неуказанные предельные отклонения размеров: $\pm IT12/2$.
3. Для охлаждения прибора предусмотрена перфорация сверху и снизу, вентилятор и радиатор.
 - 3.1. Нормальная температура эксплуатации: $+15...+25^{\circ}\text{C}$.
4. 3D модель данного прибора представлена для скачивания в свободном доступе на сайте компании "ОВЕН" в формате *.STEP.

| | | | | | | | | | |
|----------|------|----------|-------|------|--|------|-------|---------|---|
| Изм. | Лист | № докум. | Подп. | Дата | Преобразователь частоты ПЧВЗ-1К5-В Габаритный чертеж | Лит. | Масса | Масштаб | |
| Разраб. | | | | | | | | 1:1 | |
| Пров. | | | | | | Лист | 1 | Листов | 2 |
| Т.контр. | | | | | | | | | |
| Н.контр. | | | | | | | | | |
| Утв. | | | | | | | | | |

Расположение клемм и зон подключения проводов и вентиляции
Крышка клеммная условно не показана



| |
|---------------|
| Перв. примен. |
| С прав. № |

| | |
|--------------|--------------|
| Инд. №подл. | Подп. и дата |
| Взам. инв. № | Инд. № дубл. |
| Подп. и дата | |

| | | | | |
|------|------|----------|-------|------|
| Изм. | Лист | № докум. | Подп. | Дата |
|------|------|----------|-------|------|