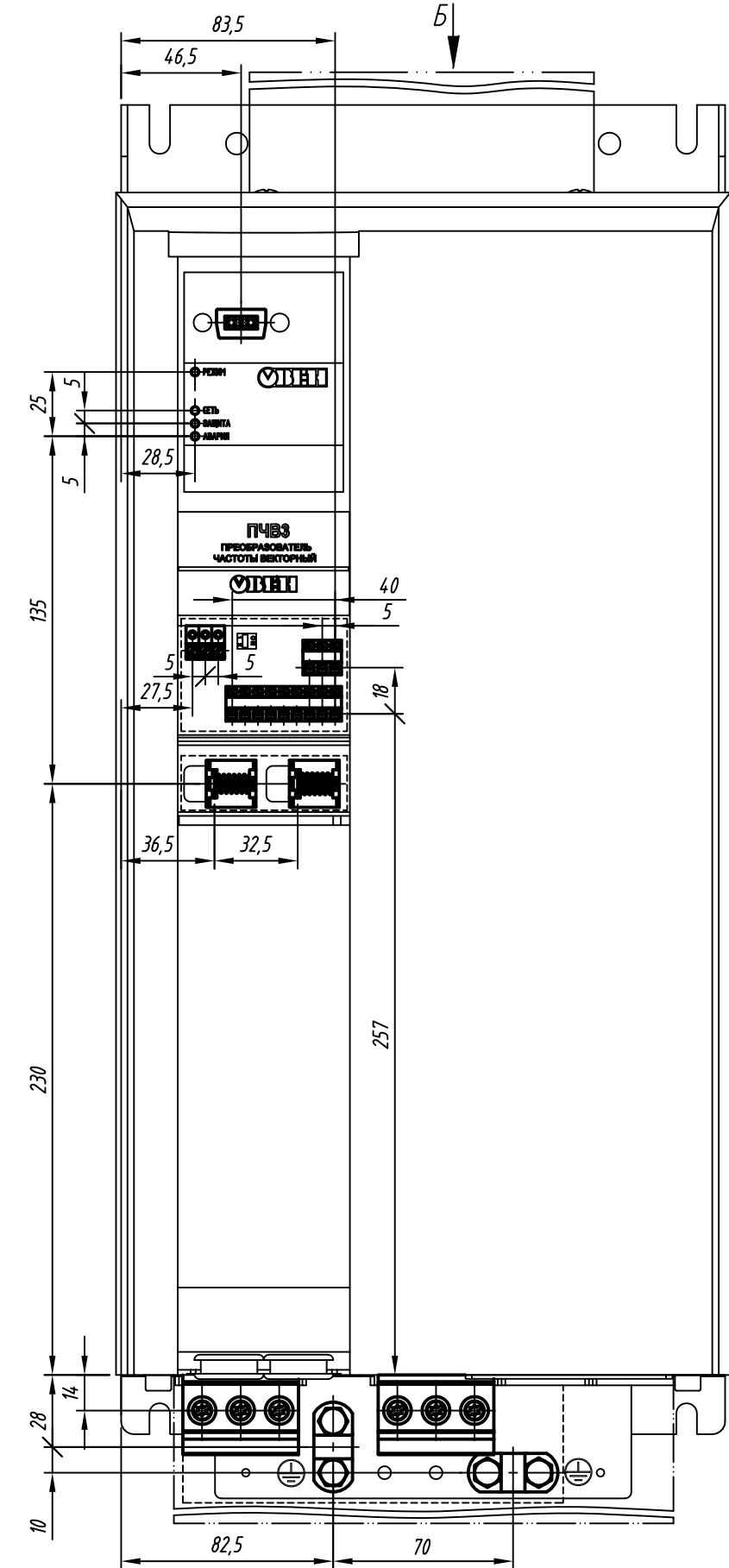
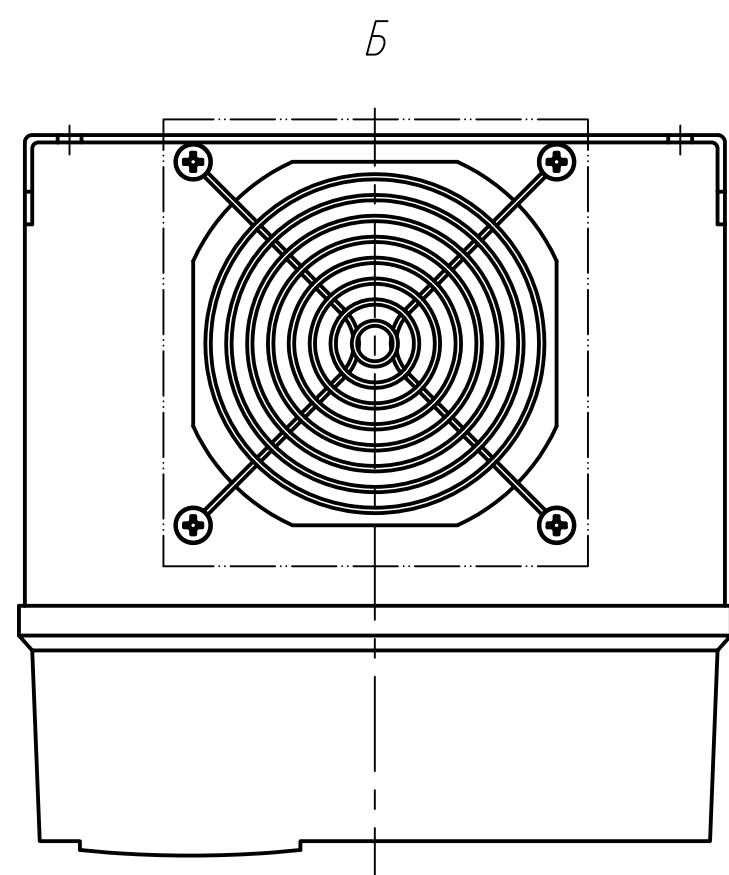
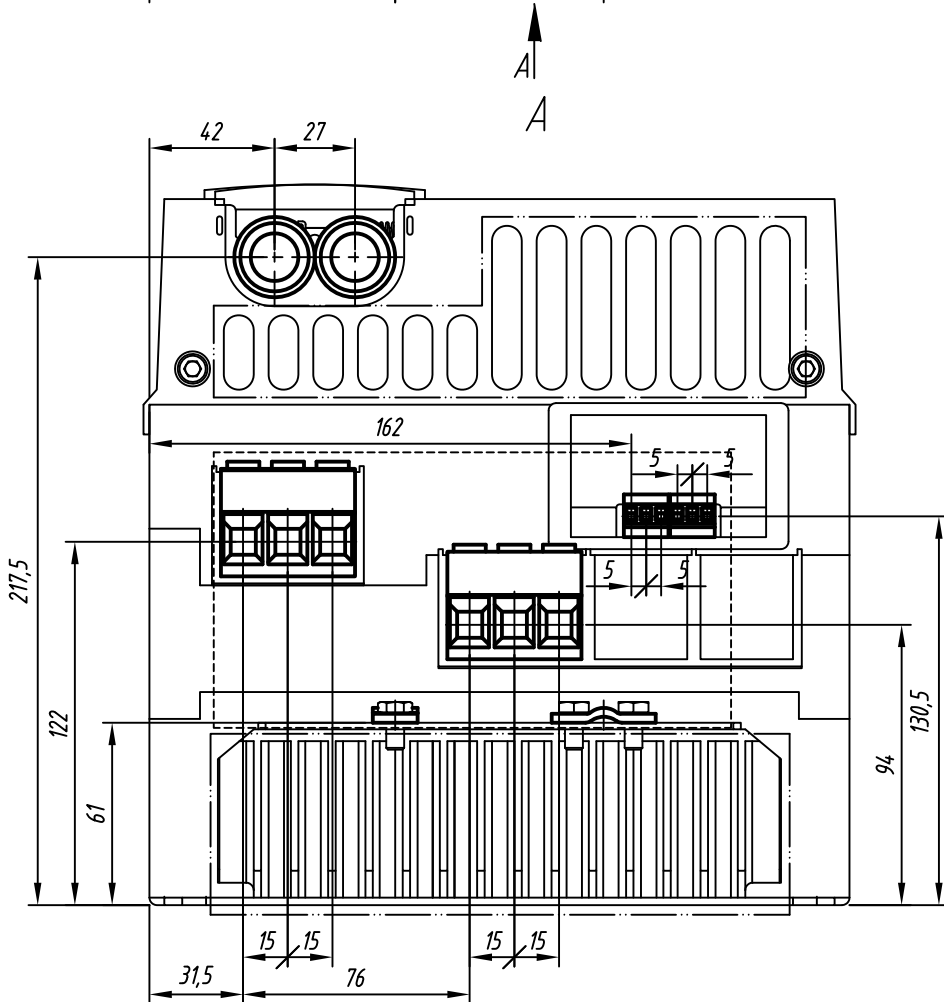
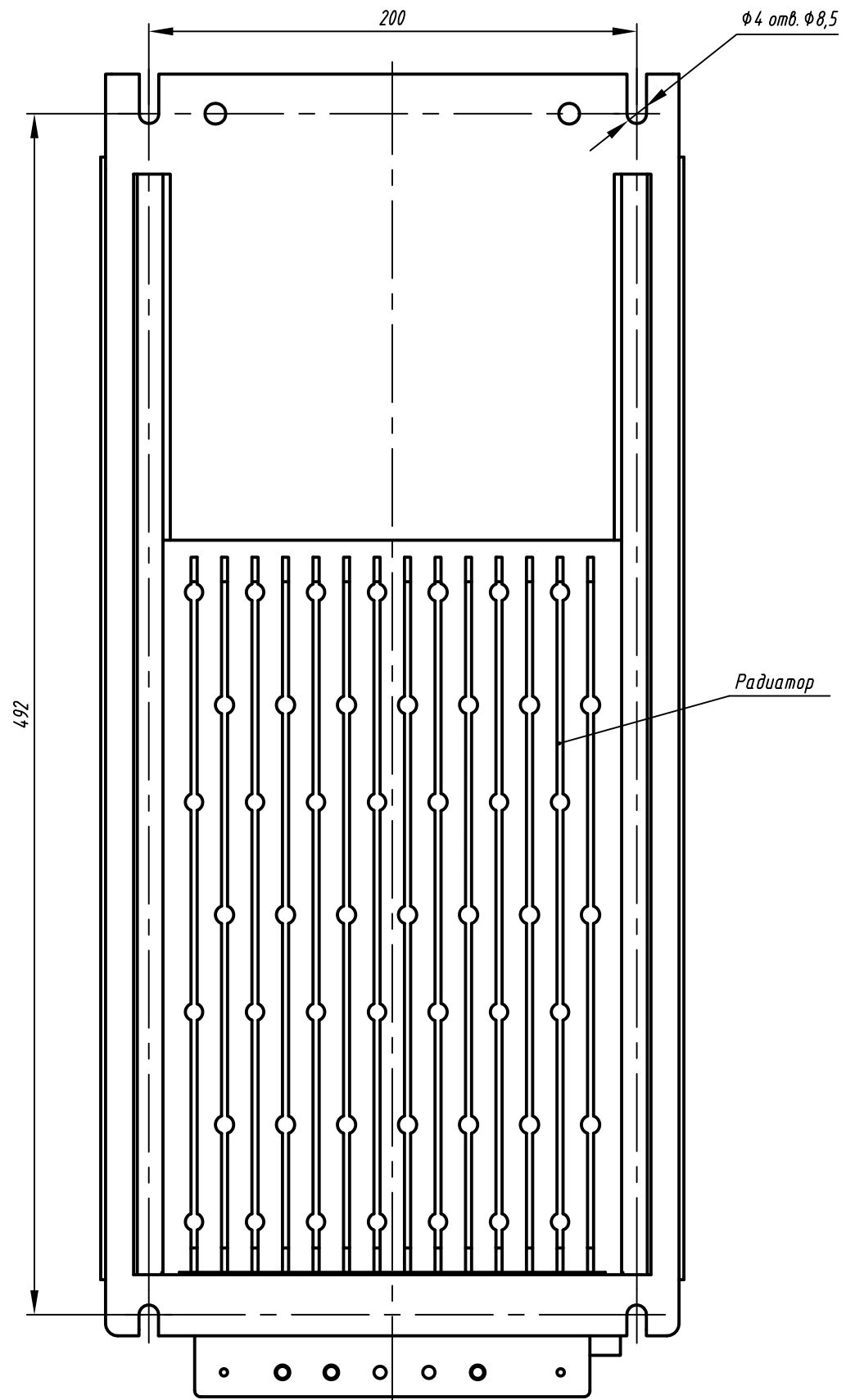
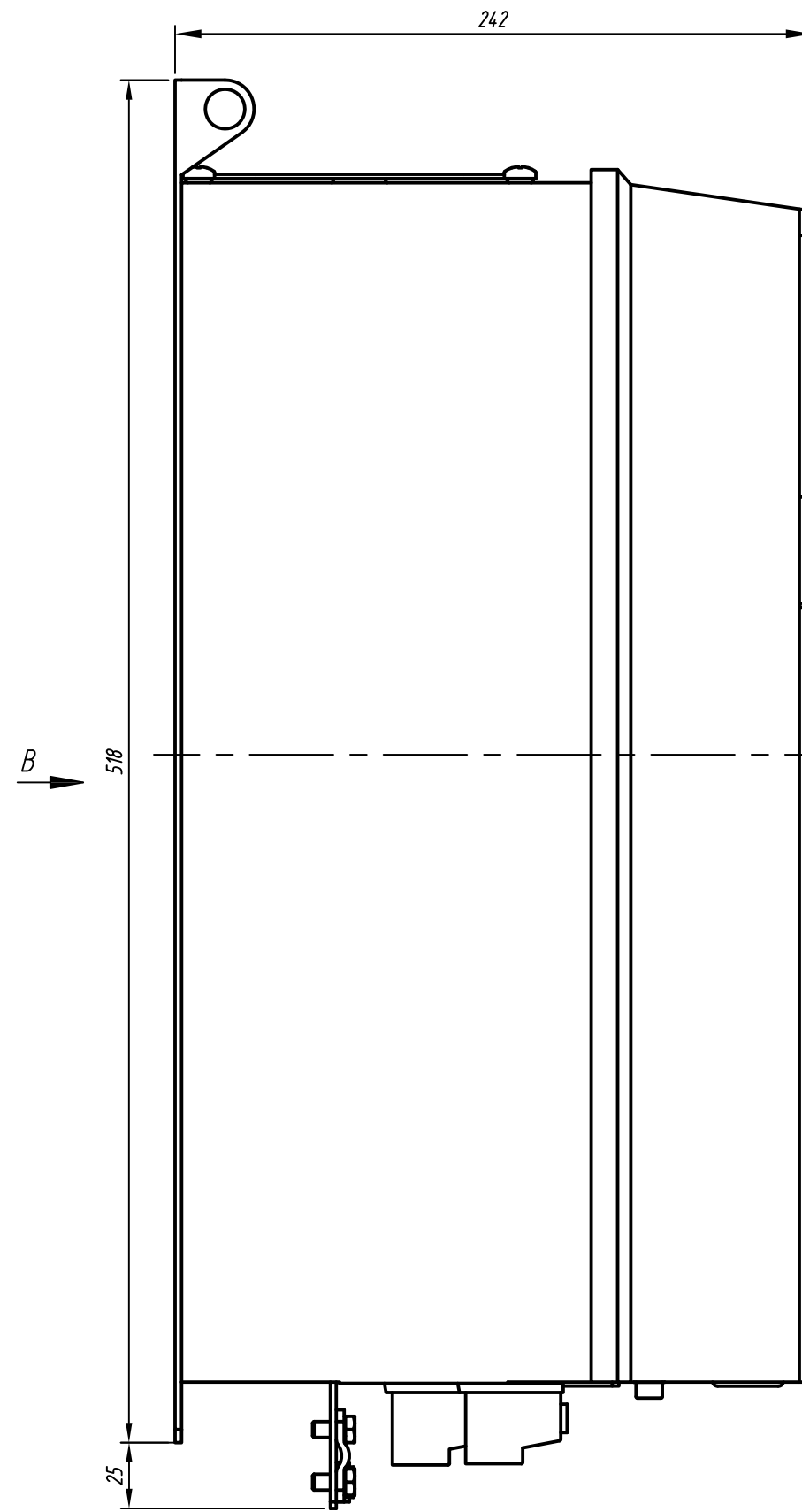
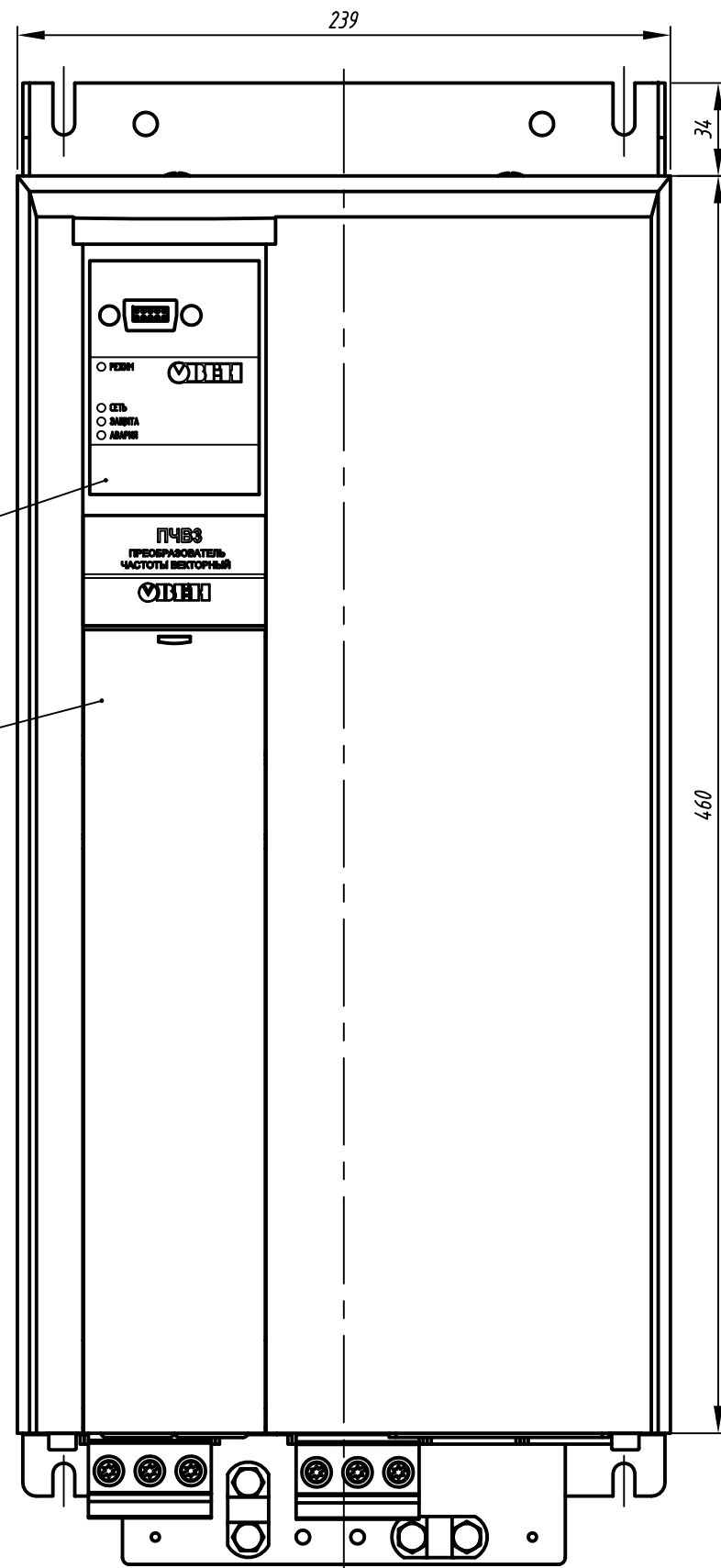


Расположение клемм и зон подключения проводов и вентиляции  
Крышка клеммная условно не показана



Зона установки  
лицевой панели ЛПОх

Крышка клеммная



- зона вентиляции.
  - - - зона подключения проводов.
1. Размеры для справок.
  2. Неуказанные предельные отклонения размеров:  $\pm 1T/2$ .
  3. Для охлаждения прибора предусмотрена перфорация сверху и снизу, вентилятор и радиатор.
  - 3.1. Максимально допустимая температура окружающей среды:  $-10...+50^{\circ}\text{C}$ .
  4. 3D модель данного прибора представлена для скачивания в свободном доступе на сайте компании "ОВЕН" в формате \*.STEP.

Перв. примен.  
С. прав. М

Подп. и дата  
Инв. № дубл.  
Взам. инв. №  
Подп. и дата  
Инв. № подл.

Изм.	Лист	№ докум.	Подп.	Дата	Преобразователь частоты ПЧВЗ-Х-Х (тип корпуса б) Габаритный чертеж	Лит.	Масса	Масштаб
Разраб.								1:2,5
Пров.						Лист	Листов	1
Т.контр.								
Н.контр.								
Утв.					Копировал		Формат	A2