

Перв. примен.

Справ. №

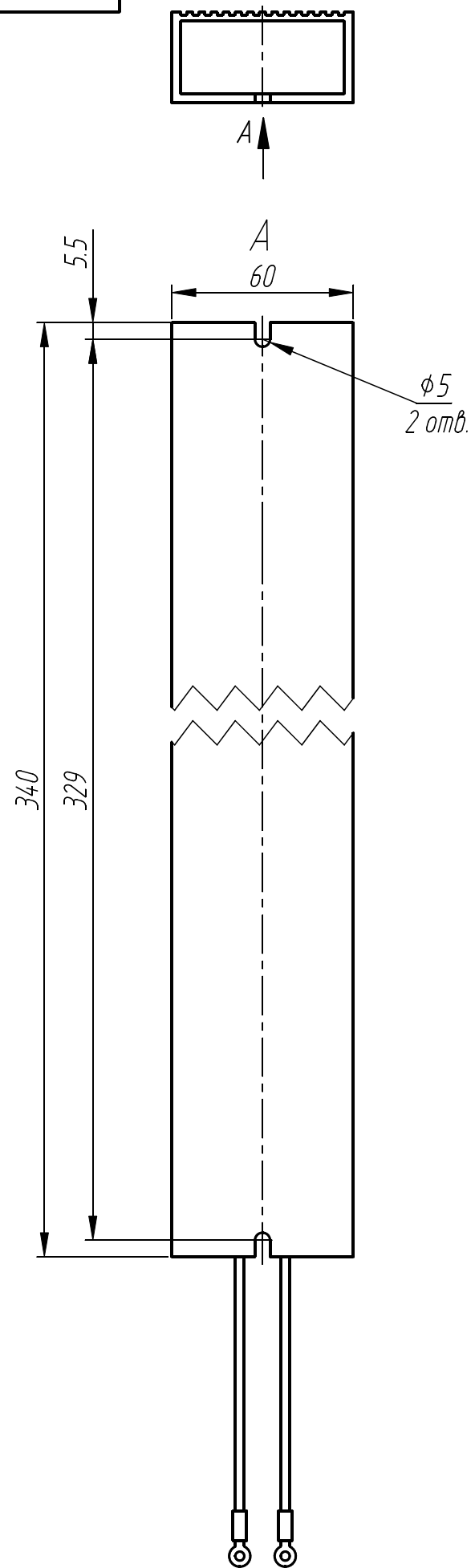
Подп. и дата

Инд. № д.У.Е.Л.

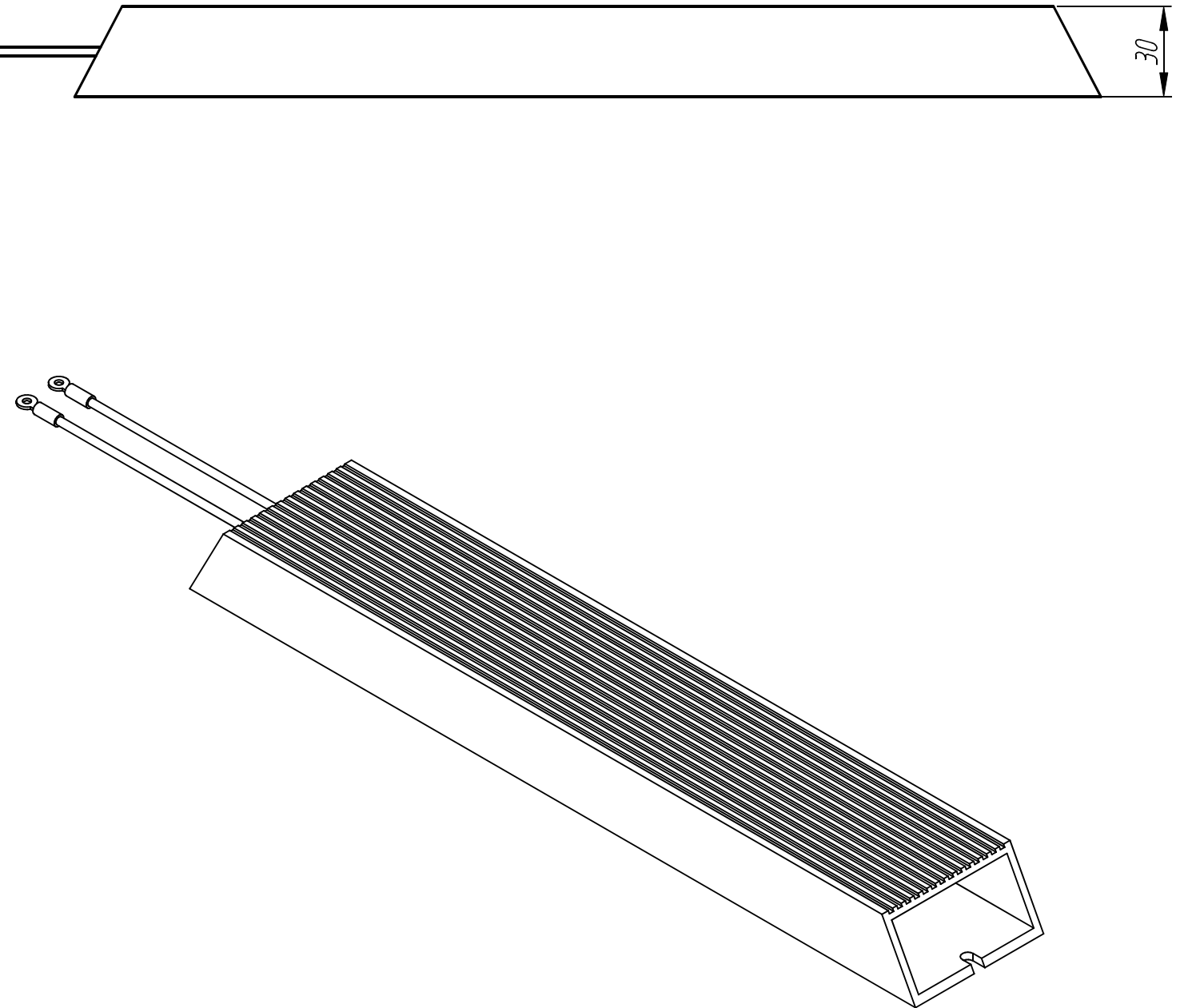
Взам. инв. №

Подп. и дата

Инд. № подл.



Провода для подключения
L ≈ 110 мм



1. Размеры для справок.
2. Неуказанные предельные отклонения размеров: $\pm IT12/2$.
3. Степень защиты - IP54.
4. 3D модель представлена для скачивания в свободном доступе на сайте компании "ОВЕН" в формате *.STEP.

					Тормозной резистор РБЗ-056-К68 Габаритный чертёж	Лист	Масса	Масштаб
Изм.	Лист	№ докум.	Подп.	Дата				1:2
Разраб.								
Проб.						Лист	Листов	1
Т.контр.								
Н.контр.								
Утв.								