

## КОНТАКТОРЫ ВАКУУМНЫЕ KB2 ПАСПОРТ

### 1. Назначение и область применения

1.1. Контакторы вакуумные KB2 предназначены для коммутации электрических нагрузок в сетях переменного трехфазного тока напряжением до 690 В частотой 50 Гц. Использование вакуумной дугогасительной камеры позволяет применять контактор для включения нагрузки как в нормальном режиме, так и в условиях рабочих перегрузок, а также для частых коммутаций электрических устройств.

1.2. Контакторы устанавливаются в пусковых устройствах, станциях и блоках управления асинхронными двигателями с короткозамкнутым и фазным ротором, в системах дистанционного управления приводами.

1.3. Контактор имеет 3 полюса, установленных в изолирующем каркасе. Каждый полюс состоит из контактной пары, расположенной в вакуумной дугогасительной камере, обеспечивающей мгновенное гашение электрической дуги. В изолирующем корпусе расположены электромагнитная система управления, группа вспомогательных контактов, рычажная система привода вспомогательных контактов.

### 2. Структура условного обозначения

$$\begin{array}{cccccc} \text{К} & \text{В} & 1(2) & \text{X} & \text{X} & \text{X} \\ \downarrow & \downarrow & \downarrow & \downarrow & \downarrow & \downarrow \\ 1 & 2 & 3 & 4 & 5 & 6 \end{array}$$

1 – Контактор.

2 – Вакуумный.

3 – Номинальный ток силовых контактов: 100 А, 160 А, 250 А, 400 А, 630 А.

4 – Число силовых контактов: 2 - 2з, 3 - 3з.

5 – Климатическое исполнение: УЗ.

6 – Напряжение катушки управления и количество дополнительных контактов.

### 3. Технические характеристики

Таблица 1

Параметр	KB2-100 KB2-160	KB2-250	KB2-400	KB2-630
Номинальное рабочее напряжение, В	≤ 1140			
Номинальный ток отключения, кА	2,5		4	5
Номинальный ток, А	100	250	400	630
Ток термической стойкости в течение 10 с, кА	2,5	3,2		4,8
Номинальное напряжение катушки управления, В	110, 230, 400 AC / DC			
Коммутационная износостойкость, циклов ВО	460 000	600 000		
Механическая износостойкость, циклов ВО	3 000 000			
Количество доп. контактов	2з+2р	2з+2р; 4з+4р	2з+2р; 4з+4р	3з+3р
Климатическое исполнение	УЗ			
Степень защиты	IP40			
Масса, кг	3,54	7,22	10,1	17,46

### 4. Принципиальные электрические схемы

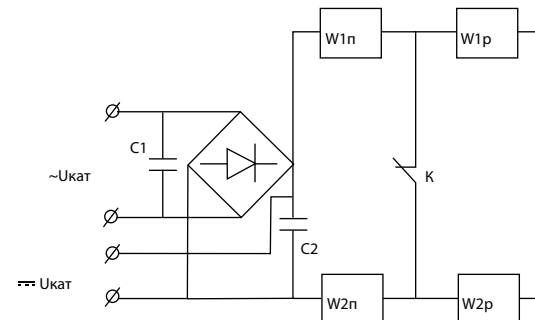


Рис. 1 – Схема электрическая коммутации электромагнитов контакторов

### 5. Габаритные и установочные размеры

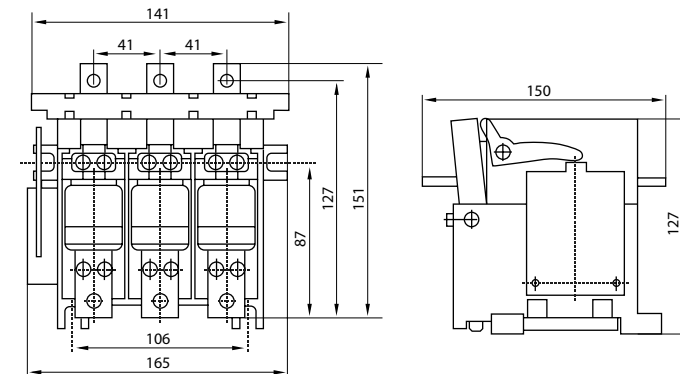


Рис. 2 – Контактор вакуумный 100, 160 А

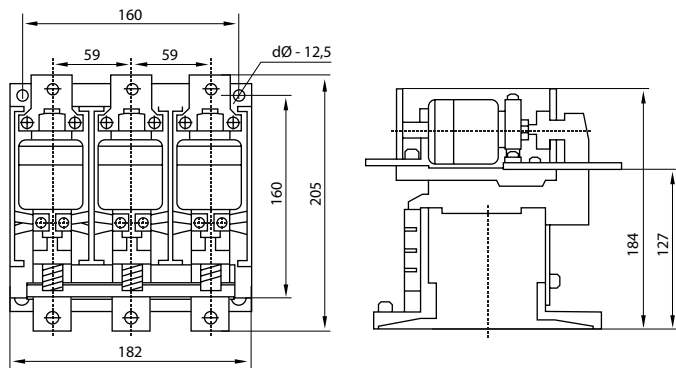


Рис. 3 – Контактор вакуумный 250 А

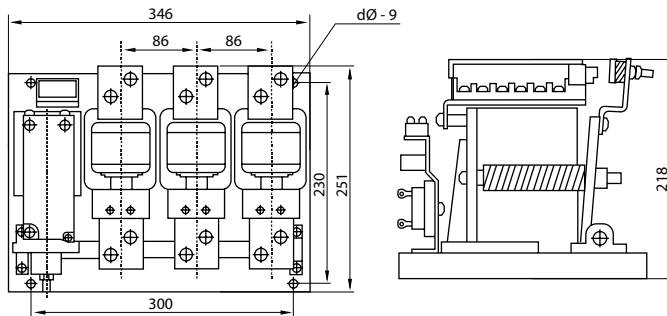


Рис. 5 – Контактор вакуумный 630 А

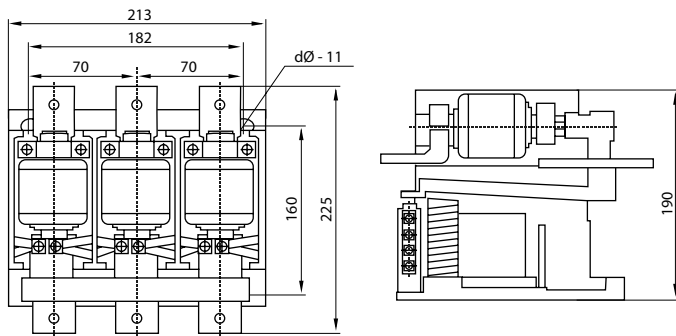


Рис. 4 – Контактор вакуумный 400 А

## 8. Свидетельство о приемке

8.1. Контактор вакуумный KB2 соответствует требованиям ТУ 3426 – 001 – 18987877 – 2014, ГОСТ Р 50030.4.1 и ГОСТ 11206-77 и признан годным к эксплуатации.

Дата выпуска: « \_\_\_\_ » \_\_\_\_\_ 20\_\_ г.

Штамп технического контроля Изготовителя

## 6. Условия эксплуатации

- 6.1. Температура окружающего воздуха от -45 °С до +45 °С.
- 6.2. Высота места установки над уровнем моря: не более 2000 м.
- 6.3. Отклонение от вертикального положения при монтаже: не более  $\pm 15^\circ$ .
- 6.4. Место установки должно быть защищенным от:

- ударов и сильных вибраций;
- взрывчатых и химически активных веществ и газов, вызывающих коррозию металла и повреждающих изоляцию;
- атмосферных осадков в виде дождя и снега.

## 7. Гарантийные обязательства

7.1. Гарантийный срок – 2 года со дня продажи при условии соблюдения потребителем правил эксплуатации, транспортировки и хранения.

7.1. Рекламации отправлять по адресу: ООО «МФК ТЕХЭНЕРГО», 141580, Московская обл., Солнечногорский р-н, Черная Грязь, д.65.

Произведено: Юекинг Бозен Импорт энд Экспорт Ко. Лтд, КНР  
Made by: YUEQING BOSEN IMPORT & EXPORT COLTD., PRC

\*\* Производитель имеет право без предварительного уведомления потребителей вносить изменения в конструкцию, параметры и маркировку изделий, направленные на улучшение потребительских качеств продукции.