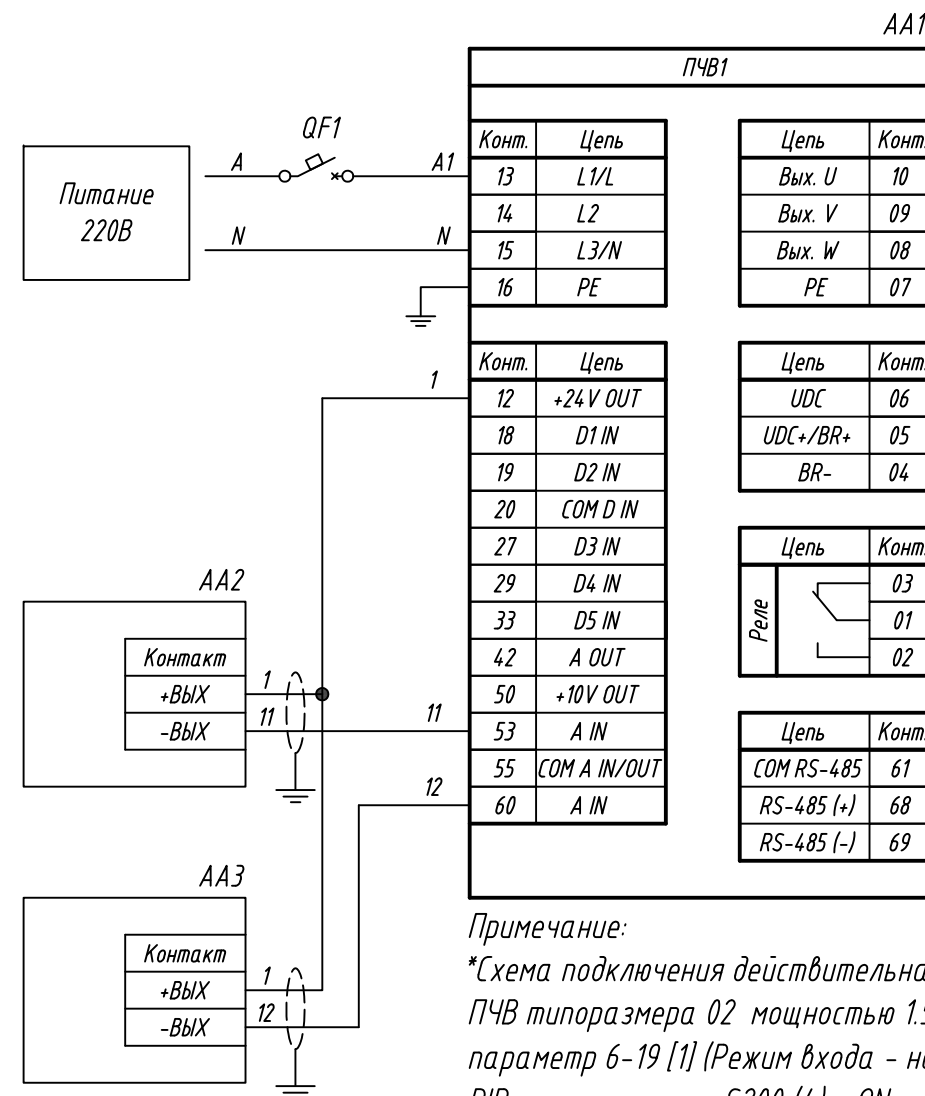


Поз. обознач.	Наименование	Кол.	Примечание
AA1	Преобразователь частоты векторный ПЧВ1*, ТМ "ОВЕН"	1	
AA2...AA3	Датчик температуры с выходным сигналом 4...20мА		
	ДТПххЛ-010х.х.И ТМ "ОВЕН"	2	
QF1	Автомат защиты	1	

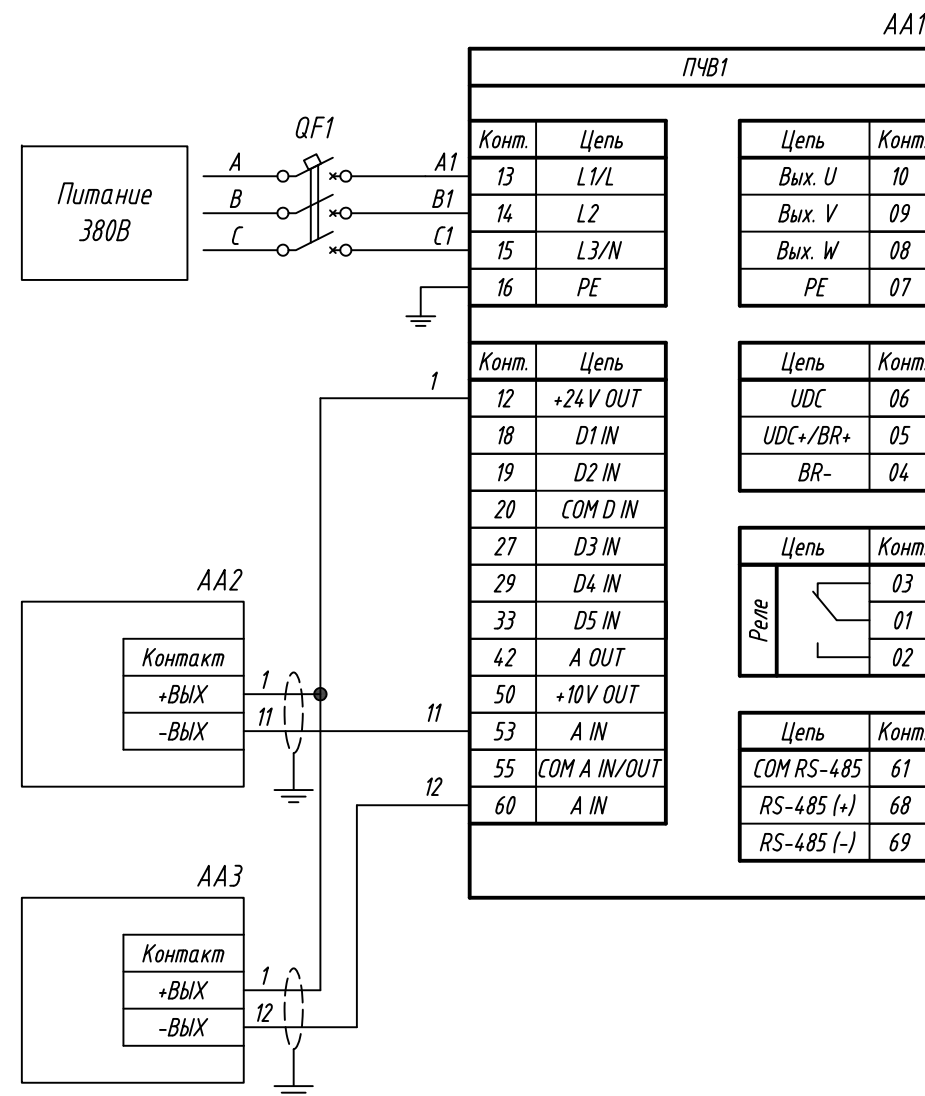


Примечание:
 *Схема подключения действительна для ПЧВ типоразмера 01 мощностью 0.18, 0.37, 0.75 кВт, ПЧВ типоразмера 02 мощностью 1.5 кВт, ПЧВ типоразмера 03 мощностью 2.20 кВт.
 параметр 6-19 [1] (Режим входа - напряжение)
 DIP переключатель S200 (4) - ON, параметр 6-19 [0] (Режим входа - ток)

Инв. № подл.	Подпись и дата
Взам. инв. №	Инв. № дубл.
Подпись и дата	
Инв. № подл.	

Изм.	Лист	№ докум.	Подпись	Дата	ПЧВ1, Подключение датчика температуры с выходным сигналом 4...20мА		
Разраб.					Лит.	Масса	Масштаб
Провер.							
Т.контр.					Схема электрическая принципиальная		
Рук.раз.					Лист 1	Листов 4	
Н.контр.							
Утв.							

Поз. обознач.	Наименование	Кол.	Примечание
AA1	Преобразователь частоты векторный ПЧВ1*, ТМ "ОВЕН"	1	
AA2...AA3	Датчик температуры с выходным сигналом 4...20мА		
	ДТПххЛ-010х.х.И ТМ "ОВЕН"	2	
QF1	Автомат защиты трёхполюсный	1	



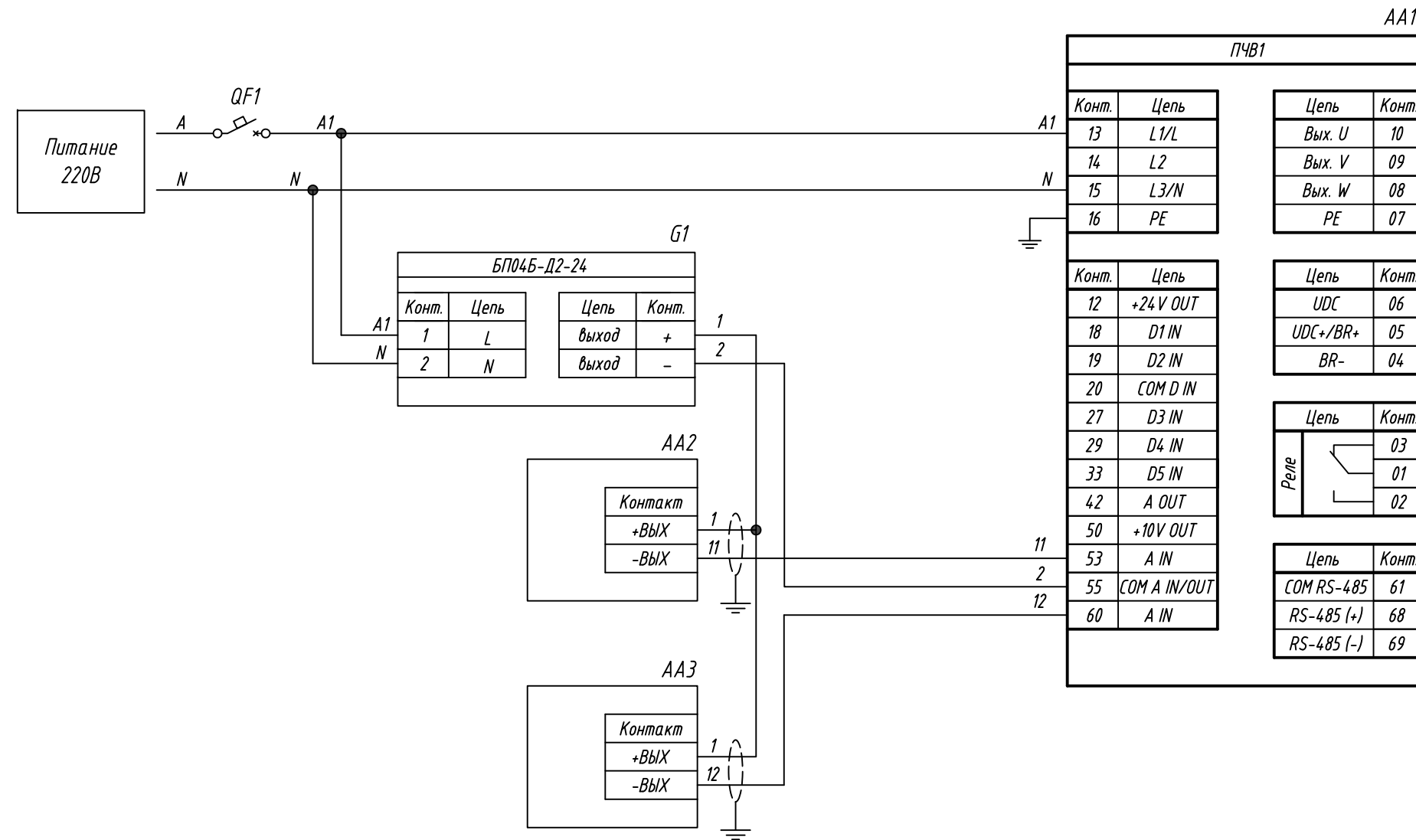
Примечание:

*Схема подключения действительна для ПЧВ типоразмера 01 мощностью , 0.37, 0.75 кВт, ПЧВ типоразмера 02 мощностью 1.5, 2.2 кВт, ПЧВ типоразмера 03 мощностью 3.0, 4.0, 5.5, 7.5 кВт, ПЧВ типоразмера 04 мощностью 11.0-15.0 7.5 кВт. ПЧВ типоразмера 05 мощностью 18.5-22.0 кВт. DIP переключатель S200 (4) - ON, параметр 6-19 [0] (Режим входа - ток)

Инв. № подл.	Подпись и дата
Взам. инв. №	Инв. № дубл.
Подпись и дата	

Изм.	Лист	Ндокум.	Подпись	Дата	Лист
					2

Поз. обознач.	Наименование	Кол.	Примечание
AA1	Преобразователь частоты векторный ПЧВ1*, ТМ "ОВЕН"	1	
AA2...AA3	Датчик температуры с выходным сигналом 4...20мА		
	ДТПххЛ-010х.х.И ТМ "ОВЕН"	2	
G1	Блок питания БП04Б-Д2-24, ТМ "ОВЕН"	1	
QF1	Автомат защиты	1	



Примечание:

*Схема подключения действительна для ПЧВ типоразмера 01 мощностью 0.18, 0.37, 0.75 кВт, ПЧВ типоразмера 02 мощностью 1.5 кВт, ПЧВ типоразмера 03 мощностью 2.20 кВт.

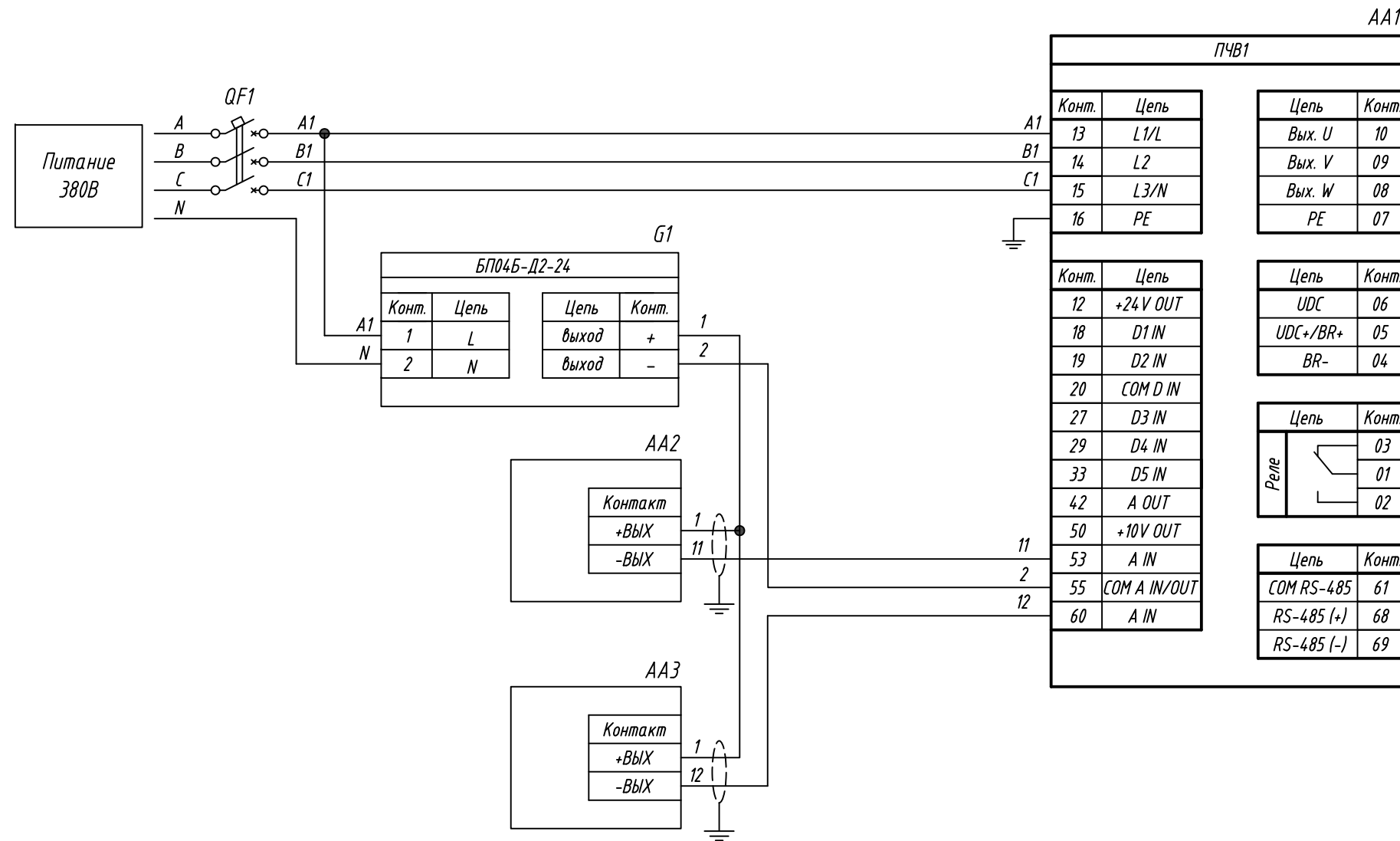
параметр 6-19 [1] (Режим входа - напряжение)

DIP переключатель S200 (4) - 0N, параметр 6-19 [0] (Режим входа - ток)

Инв. № подл.	Подпись и дата
Взам. инв. №	Инв. № дубл.
Подпись и дата	Подпись и дата

Изм.	Лист	Исполн.	Подпись	Дата	Лист
					3

Поз. обознач.	Наименование	Кол.	Примечание
AA1	Преобразователь частоты векторный ПЧВ1*, ТМ "ОВЕН"	1	
AA2...AA3	Датчик температуры с выходным сигналом 4...20мА		
	ДТПххЛ-010х.х.И ТМ "ОВЕН"	2	
G1	Блок питания БП04Б-Д2-24, ТМ "ОВЕН"	1	
QF1	Автомат защиты трёхполюсный	1	



Примечание:

*Схема подключения действительна для ПЧВ типоразмера 01 мощностью , 0.37, 0.75 кВт, ПЧВ типоразмера 02 мощностью 1.5, 2.2 кВт, ПЧВ типоразмера 03 мощностью 3.0, 4.0, 5.5, 7.5 кВт, ПЧВ типоразмера 04 мощностью 11.0-15.0 кВт. ПЧВ типоразмера 05 мощностью 18.5-22.0 кВт. DIP переключатель S200 (4) - ON, параметр 6-19 [0] (Режим входа - ток)

Инв. № подл. Подпись и дата. Взам. инв. №. Инв. № дубл. Подпись и дата.