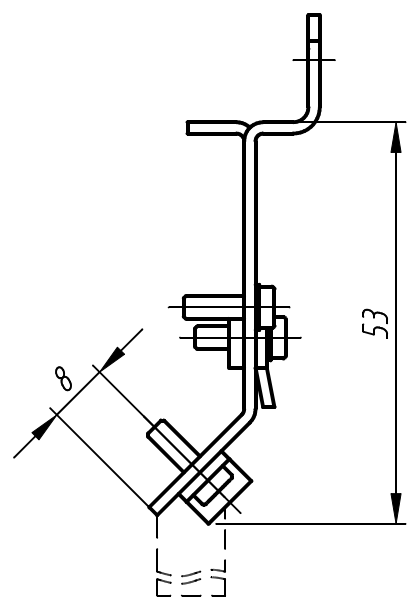
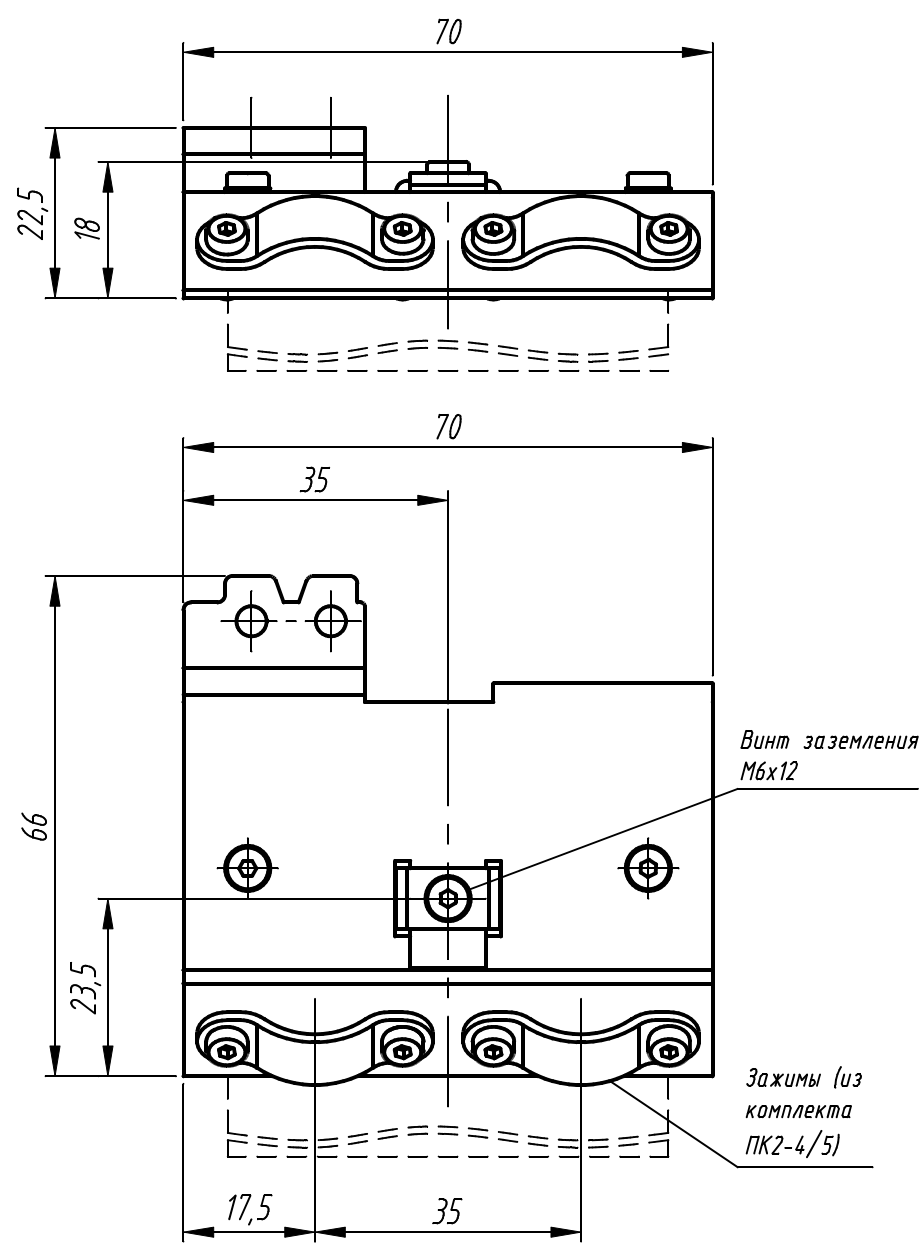


Перв. примен.  
Справ. №



----- зона подключения.

1. Размеры для справок.
2. Неуказанные предельные отклонения размеров:  $\pm IT12/2$ .
3. 3D модель данного прибора представлена для скачивания в свободном доступе на сайте компании "ОВЕН" в формате \*.STEP.

Подп. и дата  
Инв. № дубл.  
Взам. инв. №  
Подп. и дата  
Инв. №подл.

Изм.	Лист	№ докум.	Подп.	Дата
Разраб.				
Пров.				
Т.контр.				
Н.контр.				
Утв.				

Панель кабельная для корпуса 03  
ПК1/2-3.  
Габаритный чертеж

Лит.	Масса	Масштаб
		1:1
Лист	Листов	1