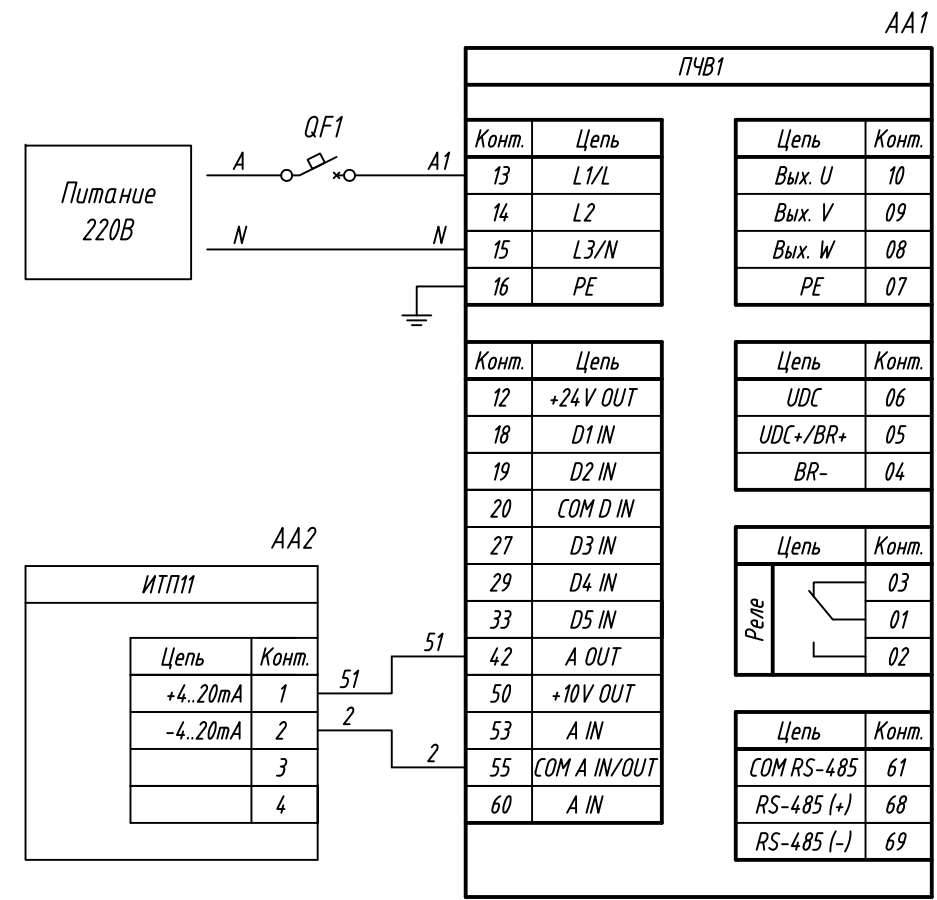


Поз. обознач.	Наименование	Кол.	Примечание
AA1	Преобразователь частоты векторный ПЧВ1*, ТМ "ОВЕН"	1	
AA2	Индикатор токовой петли ИТП11, ТМ "ОВЕН"	1	
QF1	Автомат защиты	1	

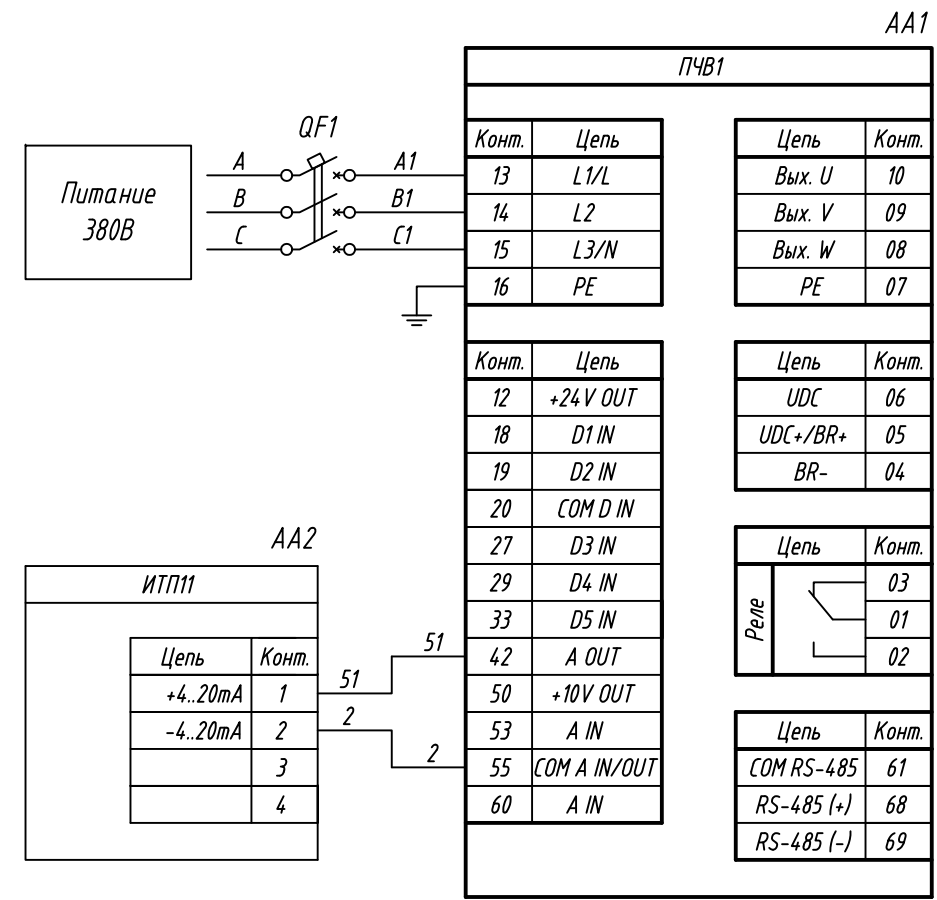


Примечание:  
 \*Схема подключения действительна для ПЧВ типоразмера 01 мощностью 0.18, 0.37, 0.75 кВт, ПЧВ типоразмера 02 мощностью 1.5 кВт, ПЧВ типоразмера 03 мощностью 2.20 кВт.

Подпись и дата
Инв. № дубл.
Взам. инв. №
Подпись и дата
Инв. № подл.

Изм.	Лист	№ докум.	Подпись	Дата	ПЧВ1, Подключение индикатора токовой петли ИТП11	Лит.	Масса	Масштаб
Разраб.								
Провер.					Схема электрическая принципиальная	Лист 1		Листов 2
Т.контр.								
Рук.раз.								
Н.контр.								
Утв.								

Поз. обознач.	Наименование	Кол.	Примечание
AA1	Преобразователь частоты векторный ПЧВ1*, ТМ "ОВЕН"	1	
AA2	Индикатор токовой петли ИТП11, ТМ "ОВЕН"	1	
QF1	Автомат защиты трёхполюсный	1	
		1	



Примечание:

\*Схема подключения действительна для ПЧВ типоразмера 01 мощностью , 0.37, 0.75 кВт, ПЧВ типоразмера 02 мощностью 1.5, 2.2 кВт, ПЧВ типоразмера 03 мощностью 3.0, 4.0, 5.5, 7.5 кВт, ПЧВ типоразмера 04 мощностью 11.0-15.0 7.5 кВт. ПЧВ типоразмера 05 мощностью 18.5-22.0 кВт.

Инв. № подл.	Подпись и дата
Взам. инв. №	Инв. № дубл.
Подпись и дата	Подпись и дата

Изм.	Лист	Ндокум.	Подпись	Дата	Лист
					2