

АВТОМАТИЧЕСКИЕ ВЫКЛЮЧАТЕЛИ СЕРИИ ВА51-35

ТУ 3422-048-05758109-2008

52



Выключатели предназначены для применения в электрических цепях переменного тока частоты 50, 60 Гц напряжением до 690 В с рабочими токами до 400 А для защиты от перегрузок и коротких замыканий, для нечастых оперативных включений и отключений линий (до 3 в час).

Выключатели изготавливаются климатического исполнения УХЛ категории размещения 3 по ГОСТ 15150.

ОСОБЕННОСТИ ПРОДУКЦИИ ПОД ТОРГОВОЙ МАРКОЙ КЭАЗ



Номинальные токи выключателей от 16 до 400 А.

Отключающая способность - до 18 кА.

Широкий диапазон уставок электромагнитных расцепителей (выключателей без тепловых расцепителей).

Независимый расцепитель (НР).

Вспомогательные контакты (ВК).

Кнопка тестирования механизма свободного расцепления.

Ручной дистанционный привод для оперирования через дверь.

Электромагнитный привод (ПЭ).

Усовершенствованный дизайн

Устройство запираания выключателя в положении "Отключено"

Наличие клеммных крышек

Дополнительные расширительные присоединительные приводы и межполюсные изоляционные перегородки для выключателей на большие токи.



Таблица 1

НАИМЕНОВАНИЕ ПАРАМЕТРА	ВА51-35 МХ-34 (с расцепителями тепловыми и электромагнитными)														ВА51-35 МХ-33 (без тепловых расцепителей)			
	16	20	25	31,5	40	50	63	80	100	125	160	200	250	320	400	100	250	400
Номинальные токи, (In), А	16	20	25	31,5	40	50	63	80	100	125	160	200	250	320	400	100	250	400
Уставка электромагнитного расцепителя (I _n), А ¹	125	250	150	200	250	250	500	630	750	1000	1000	1250	1500	2000	2500	500	750	2500
			300	400	400	500	750	1000	1250	1500	2000	2500	3000	4000	4000	630	1000	3200
			400	500	500	600										1000	1500	4000
																	2000	
																	2500	
																	3000	
Номинальная предельная отключающая способность (I _{cu}), кА																		
- при напряжении 400 В		3		6		8						18					18	
- при напряжении 690 В		3		3		4						10					10	
Номинальная рабочая отключающая способность (I _{cs}), % от I _{cu}		100						50										
Номинальная наибольшая включающая способность (I _{cm}), кА																		
- при напряжении 400 В		4,5		9		12						36					36	
- при напряжении 690 В		4,5		4,5		6						17					17	
Износостойкость:																		
Общая, циклов ВО							10000 ²						5000			10000 ¹	5000	
Коммутационная, циклов ВО при I _n																		
- при напряжении 400 В				3000														
- при напряжении 690 В				2000						2000			1000		2000		1000	

1 - по согласованию между потребителем и изготовителем возможно изготовление выключателей с уставками, отличающимися от приведенных в таблице.

2 - 8000 циклов - для выключателей с электромагнитным приводом.

ДОПОЛНИТЕЛЬНЫЕ СБОРОЧНЫЕ ЕДИНИЦЫ ВЫКЛЮЧАТЕЛЕЙ

Вспомогательные контакты (ВК)

Вспомогательные контакты соответствуют ГОСТ Р 50030.5.1-2005 (МЭК 60947-5-1:2005).

Параметры и характеристики вспомогательных контактов.

Номинальное напряжение изоляции (U_i), В - 400.

Условный тепловой ток (I_{the}), А - 5.

Категория применения:

- АС-15 на переменном токе,

- ДС-13 на постоянном токе.

Номинальные рабочие токи (I_e), номинальные напряжения (U_e), и мощности приведены в таблице 2.

Минимальная включающая способность на переменном токе: 5мА при 17 В.

Коммутационная износостойкость при значениях токов и напряжений согласно таблице 1 - равна общей износостойкости выключателя.

Таблица 2.

Категория применения	АС 15				ДС 13		
	48	110	220	380	24	110	220
Номинальное напряжение (U _e), В	48	110	220	380	24	110	220
Номинальный рабочий ток (I _e), А	4	3	1,5	1	4	1,3	0,5
Номинальная мощность, Вт	200	330	330	380	100	140	110

Независимый расцепитель (НР) обеспечивает отключение включенного выключателя при подаче на выводы катушки расцепителя напряжения постоянного или переменного тока. Шкала номинальных напряжений:

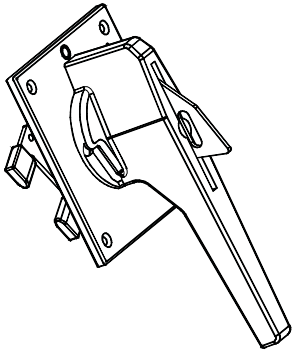
24; 48; 110; 220-240; 380-400 В переменного тока частоты 50 и 60 Гц
24; 48; 110; 220 В постоянного тока.

Независимый расцепитель вызывает расцепление в любых рабочих условиях, когда питающее напряжение остается в пределах от 70% до 110% номинального напряжения. Номинальный режим работы независимого расцепителя - кратковременный.

Независимый расцепитель является устройством кратковременного действия и для исключения его повреждения рекомендуется использовать его только в комбинации с блок - контактом, который снимает напряжение с катушки НР после срабатывания автоматического выключателя.

Собственное время отключения выключателя при номинальном токе с момента подачи номинального напряжения на выводы катушки независимого расцепителя не более 0,04 с.

Мощность, потребляемая независимым расцепителем, не превышает 300 В·А на переменном токе и 350 Вт на постоянном токе.



Ручной дистанционный привод (РДП) с запирающим устройством в положении «отключено».

Ручной дистанционный привод закрепляется на двери распределительного устройства. Его рукоятка через поводок кинематически связана с ручкой выключателя, что позволяет оперировать выключателем при закрытой двери распределительного устройства.

Поставляется вместе с выключателем и отдельно.

Устройство для запирания ручки стационарного выключателя в положении «отключено» с целью обеспечения безопасности людей при ремонте и обслуживании оборудования. Является составной частью выключателя.

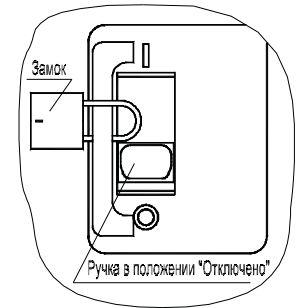
Электромагнитный привод (ЭП)

Обеспечивает включение и отключение, а также взвод механизма выключателя после его автоматического отключения при колебаниях питающего напряжения от 85 до 120 % номинального значения.

Конструкция допускает возможность ручного оперирования выключателем при отсутствии напряжения в цепи привода.

Привод изготавливается на номинальные напряжения 230 и 400 В переменного тока частоты 50 Гц.

Мощность, потребляемая электромагнитным приводом, не превышает 1500 В·А.



СТРУКТУРА УСЛОВНОГО ОБОЗНАЧЕНИЯ ВЫКЛЮЧАТЕЛЕЙ СЕРИИ ВА51-35

ВА51-35	МХ	Х	Х	ХХ	Х	Х	20	УХЛЗ
Обозначение серии	Модификация по номинальному току главных цепей: М1 - 100 А; М2 - 125-250 А; М3 - 320-400 А	Число полюсов	3 - с расцепителями тока короткого замыкания, 4 - с расцепителями тока перегрузки и расцепителями тока короткого замыкания	Дополнительные устройства (см. таблицу) ↓	1 - с ручным приводом 3 - с электромагнитным приводом (ПЭ)	Дополнительные механизмы: 0 - отсутствует, 5 - ручной дистанционный привод, 6 - устройство для запирания	Степень защиты	Климатического исполнения и категория размещения

Обозначение	Вспомогательные контакты (свободные)		Независимый расцепитель
	с ручным приводом	с электромагнитным приводом	
00	-	исполнение отсутствует	-
11	2р+2з	1р+2з	-
12	-	исполнение отсутствует	+
18	2р+1з	1р+1з	+

Примеры записи обозначения выключателей при их заказе и в документации другого изделия

При заказе выключателя необходимо указывать:

- 1) Наименование, типоразмер, климатическое исполнение;
- 2) Номинальный ток расцепителей;
- 3) Уставку расцепителей тока короткого замыкания;
- 4) Род тока и номинальное напряжение U_c независимого расцепителя (НР);
- 5) Род тока и номинальное напряжение U_3 электромагнитного привода (ПЭ);
- 6) Обозначение технических условий – предприятия изготовителя.

Дополнительно указывают необходимость поставки в комплекте с выключателями:

- специальных зажимов одно или двухгнездных;
- специальных кабельных наконечников (КНсп);
- ручного дистанционного привода (РДП);
- комплекта выводов расширительных;
- комплекта перегородок межполюсных;
- дополнительных клемных крышек.

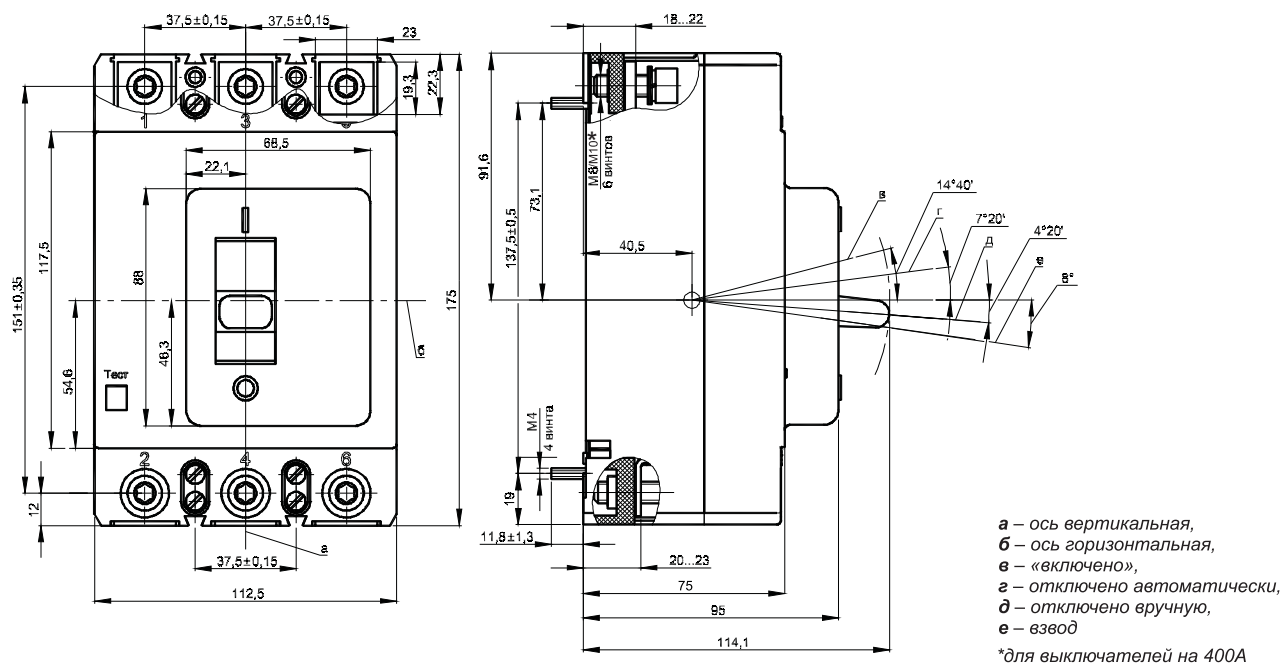
Примеры записи:

- 1) ВА 51-35М2-340010-20 УХЛЗ, 250, 3000А, ТУ 3422-048-05758109-2008.
- 2) ВА 51-35М3-341110-20 УХЛЗ, 400, 4000А, ТУ 3422-048-05758109-2008.
- 3) ВА 51-35М3-341816-20 УХЛЗ, 320, 3200А, НР $U_c \sim 220-240$; -220В, ТУ 3422-048-05758109-2008.
- 4) ВА 51-35М2-341210-20 УХЛЗ, 200, 2500А, ТУ 3422-048-05758109-2008.
- 5) ВА51-35М3-341130-20УХЛЗ, 400, 4000А, ТУ ПЭ $U_s \sim 230$ В 3422-048-05758109-2008.
- 6) Комплект зажимов одногнездных 180 мм^{2*}.
- 7) Комплект зажимов двухгнездных 2х95 мм^{2*}.
- 8) Комплект КНсп 70 мм^{2*}.
- 9) Комплект выводов расширительных*.
- 10) Комплект перегородок межполюсных*

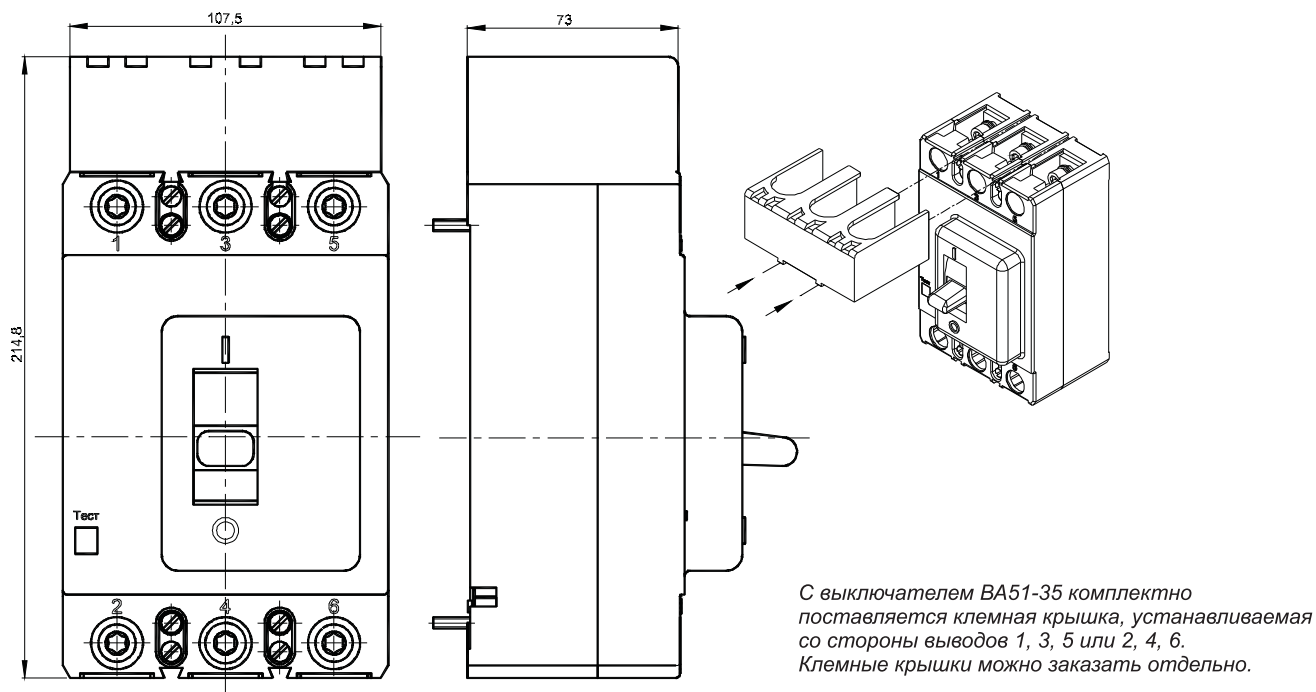
***В комплекты входят:**

- зажимы, кабельные наконечники и расширительные выводы – по 3 шт.;
- изоляционные межполюсные перегородки – по 2 шт.

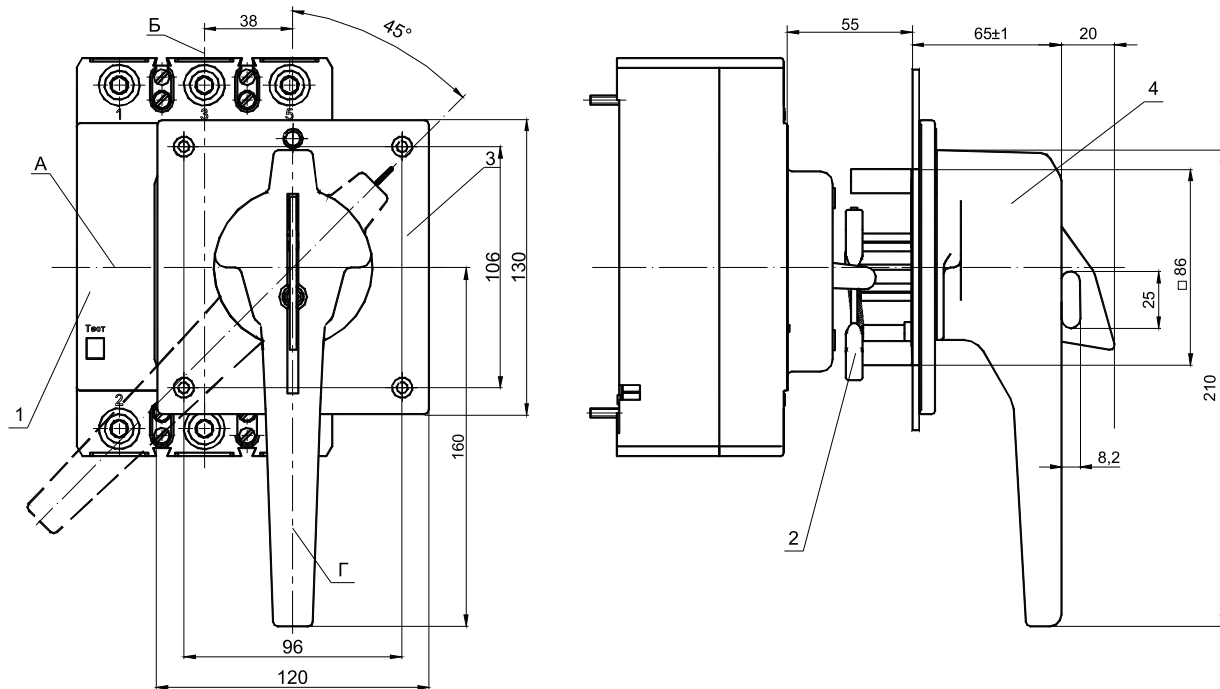
ГАБАРИТНЫЕ, УСТАНОВОЧНЫЕ И ПРИСОЕДИНИТЕЛЬНЫЕ РАЗМЕРЫ



Автоматические выключатели с клеммной крышкой

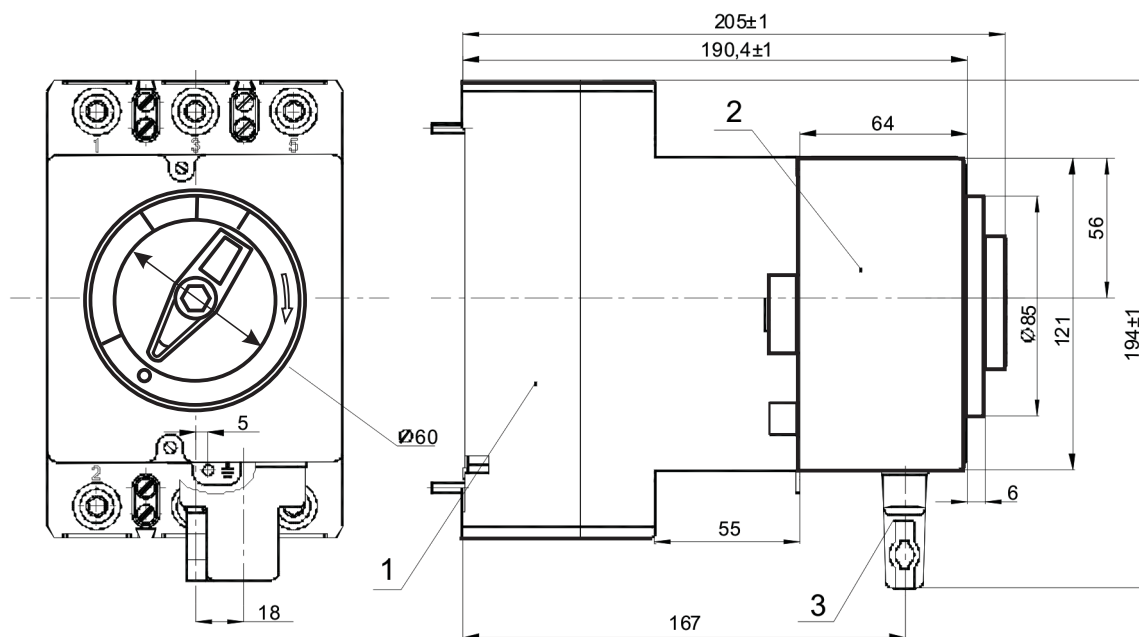


Автоматические выключатели с ручным дистанционным приводом для оперирования через дверь распределительного устройства



А – горизонтальная ось ручного привода и автоматического выключателя;
 Б – вертикальная ось выключателя;
 Г – вертикальная ось привода
 1 – выключатель; 2 – рычаг ручного привода; 3 – ручной привод; 4 – рукоятка ручного привода.

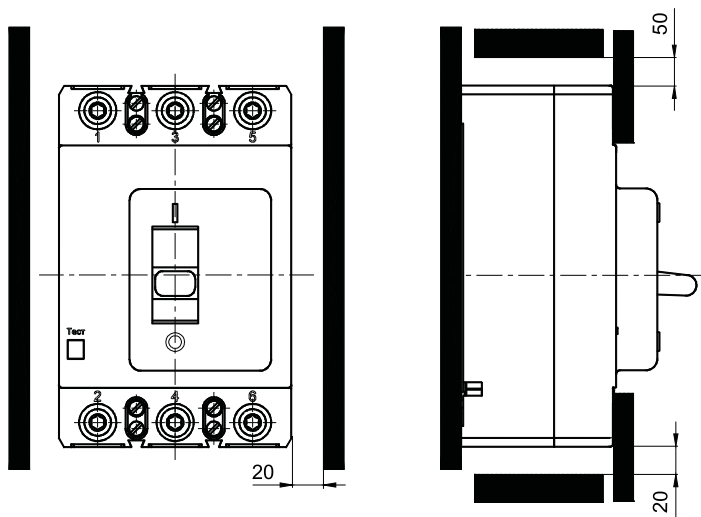
Автоматические выключатели с электромагнитным приводом



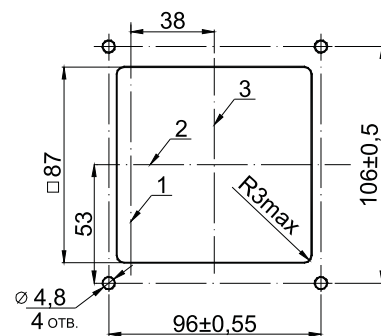
1 – выключатель, 2 – привод электромагнитный, 3 – соединитель типа РП10.

Масса выключателя стационарного исполнения не более 2,5 кг
 с электромагнитным приводом не более 4 кг.

Минимально-допустимые расстояния от выключателей до металлических частей



Расположение отверстий для крепления ручного дистанционного привода



- 1 - вертикальная ось выключателя
- 2 - горизонтальная ось выключателя и привода
- 3 - вертикальная ось привода

СПОСОБЫ ПРИСОЕДИНЕНИЯ ВНЕШНИХ ПРОВОДНИКОВ К ГЛАВНОЙ ЦЕПИ ВЫКЛЮЧАТЕЛЯ

Выключатели на номинальные токи до 250 А допускают присоединение:

- медных проводников сечением от 2,5 до 50 мм² с помощью кабельных наконечников по ГОСТ 7386 (например 6-6-4; 50-8-11) и алюминиевых сечением от 16 до 70 мм² по ГОСТ 7387 (например А70-8 и Л70-8) с шириной зажимной части до 22 мм для диаметров контактного стержня 6-8 мм. При этом проходное отверстие должно быть рассверлено до диаметра 8,5 мм.

- медных кабелей сечениями 70, 95 и 120 мм² при помощи специальных кабельных наконечников, поставляемых по заказам.

- при помощи шин (проводов) шириной от 14 до 22 мм., толщиной от 2 до 8 мм, сечениями от 28 до 120 мм². Допускается присоединение шинами шириной до 30 мм с разделкой конца до размера 22 мм.

Дополнительно к выключателям на номинальные токи до 250А по заказу возможна поставка комплектов зажимов для присоединения неподготовленных проводов (кабелей):

- одногнёздных - для проводов сечением до 180 мм²,

- двухгнёздных - до 2х95 мм².

Зажимы выключателей на номинальные токи 320 и 400А рассчитаны для присоединения шинами шириной от 20 до 22 мм, толщиной от 6 до 10 мм, сечениями от 120 до 240 мм² соответственно.

Дополнительно к выключателям на номинальные токи до 400А по заказу возможна поставка комплектов расширительных присоединительных выводов, позволяющих осуществлять присоединение шинами шириной до 35 мм, совместно с межполюсными изоляционными перегородками.

Момент затяжки винтов крепления внешних проводников для выключателей:

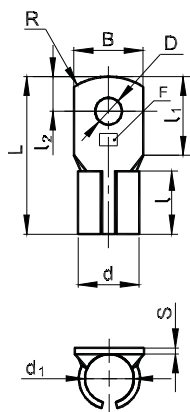
- 6 Нм - до 320А,

- 10Нм - 400 А.

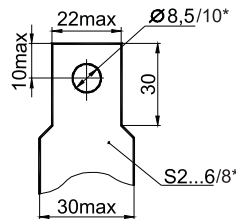
Рекомендуемые присоединительные сечения медных кабелей и шин

I _н , А	16, 20	25	31,5	40, 50	63	80	100	125	160	200	250	320	400
S, мм ²	2,5	4	6	10	16	25	35	50	70	95	120	185	240

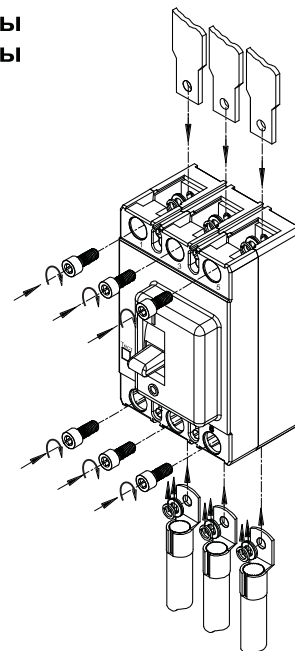
Форма и размеры наконечников кабельных специальных (КНсп)



Форма и размеры присоединяемой шины



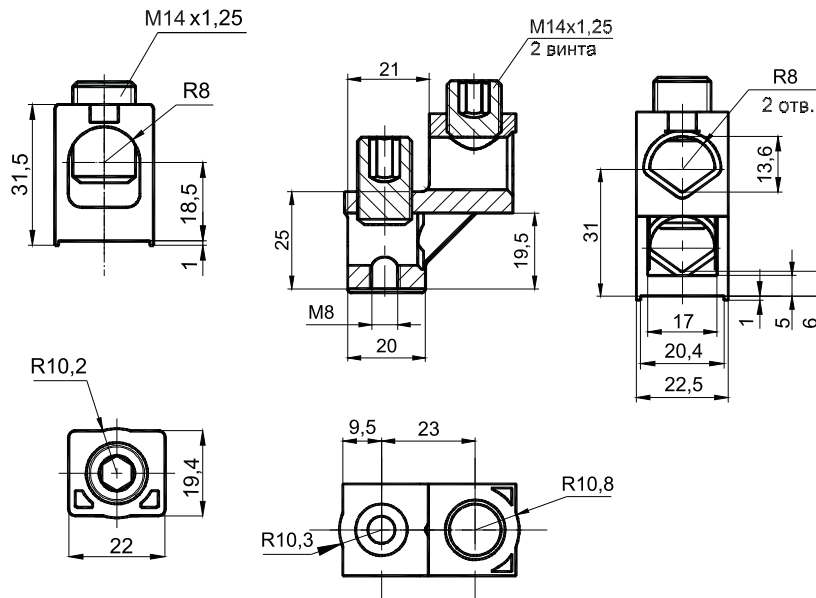
*для выключателей на 400А



Обозначение комплекта наконечников специальных	F ₁	Номинальный ток, А	Диаметр контактного стержня, мм	D, мм	d, мм	d ₁ , мм	L, мм	l, мм	l ₁ , мм	l ₂ , мм	S, мм	B, мм	R, мм
	сечение присоединяемого проводника, мм ²												
КНсп. 70	70	160			16	13	49	24	10	1,5	20	10	
КНсп. 95	95	200	8	8	19,4	15,5	50	20	25	11	1,95	22	20
КНсп. 120	120	250			22,4	17,5					2,44		11

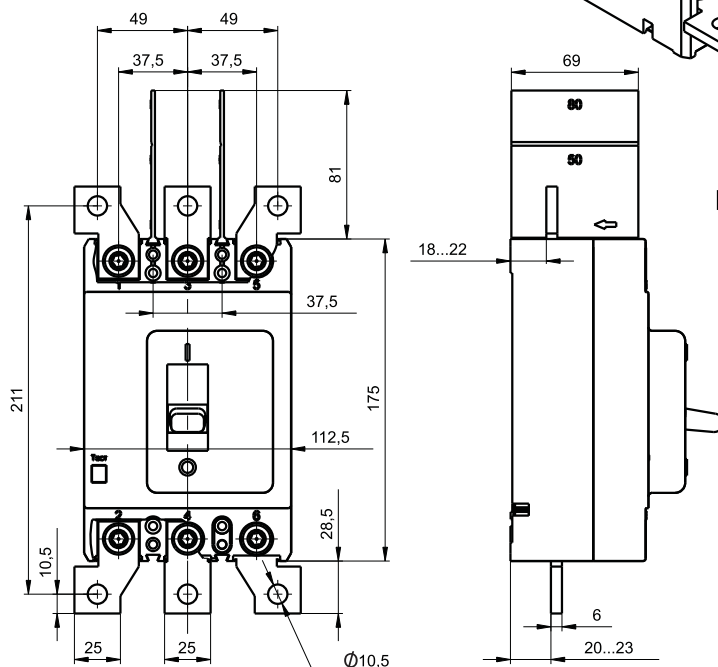
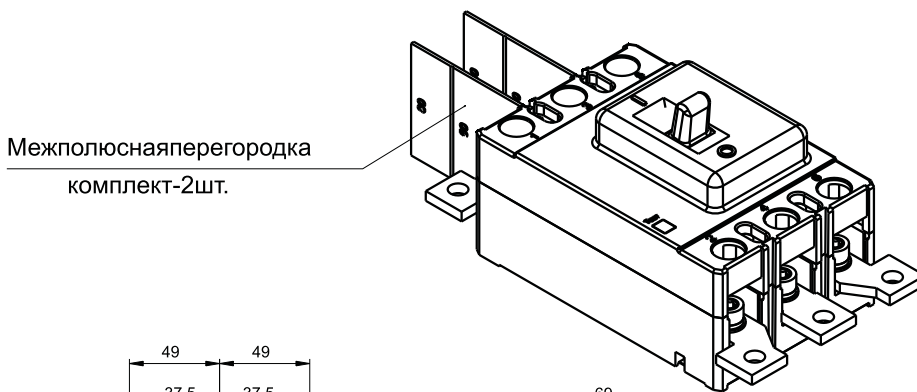
Присоединение зажимами

Одногнездный зажим для кабелей до 180 мм² Двухгнездный зажим для кабелей до 95 мм²

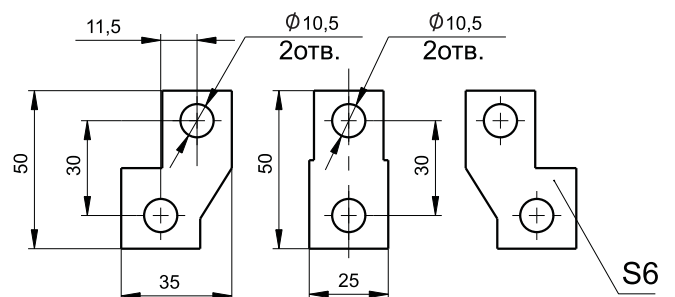


ПРИСОЕДИНЕНИЕ С РАСШИРИТЕЛЬНЫМИ ВЫВОДАМИ И МЕЖПОЛЮСНЫМИ ПЕРЕГОРОДКАМИ

Рекомендуется на номинальный ток 400 А; возможно и на другие номинальные токи



Комплект дополнительных расширительных присоединительных выводов



ПРИНЦИПИАЛЬНЫЕ ЭЛЕКТРИЧЕСКИЕ СХЕМЫ ВЫКЛЮЧАТЕЛЕЙ

Обозначение, принятые в схемах:

- S** - контактный блок с замыкающим контактом (23-24) - для исполнения с независимым расцепителем (без свободных вспомогательных контактов);
- S2.1** - контактный блок со вспомогательными контактами: 13-14 замыкающие; 11-12 размыкающие;
- S2.2** - контактный блок со вспомогательными контактами: 23-24 замыкающие; 21-22 размыкающие;
- C1-C2** - обозначение выводов катушки независимого расцепителя;
- SQ1, SQ2** - выключатели путевые электромагнитного привода;
- K** - расцепитель независимый;
- Uc** - напряжение питания независимого расцепителя;
- Us** - напряжение питания привода электромагнитного;
- YA** - привод электромагнитный;
- YA1, YA2** - электромагниты привода электромагнитного;
- SB1, SB2** - выключатели кнопочные для привода электромагнитного - в комплект поставки не входят;
- X1** - соединитель привода электромагнитного;
- VD** - диод полупроводниковый.

Выводы	Цветовая	
	Обозначение	Цвет провода
C ₁ -C ₂	Сн	Синий или голубой
Размыкающий 21-22	Кр	Красный или розовый
Замыкающий 23-24	Жл	Желтый или оранжевый
Размыкающий 11-12	Бл	Белый или бесцветный
Замыкающий 13-14	Чр	Черный или фиолетовый

Схема электрическая принципиальная выключателя переменного тока трехполюсного исполнения

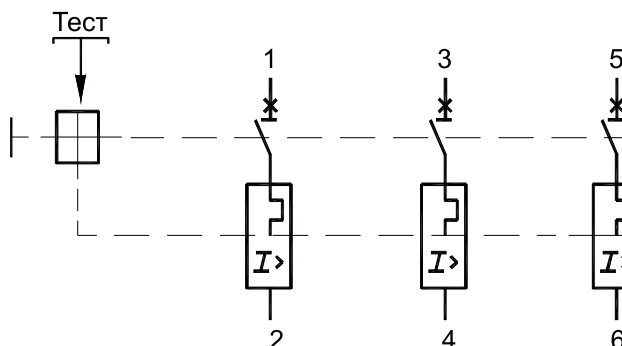


Схема электрическая принципиальная выключателя переменного тока трехполюсного исполнения с независимым расцепителем и вспомогательными контактами

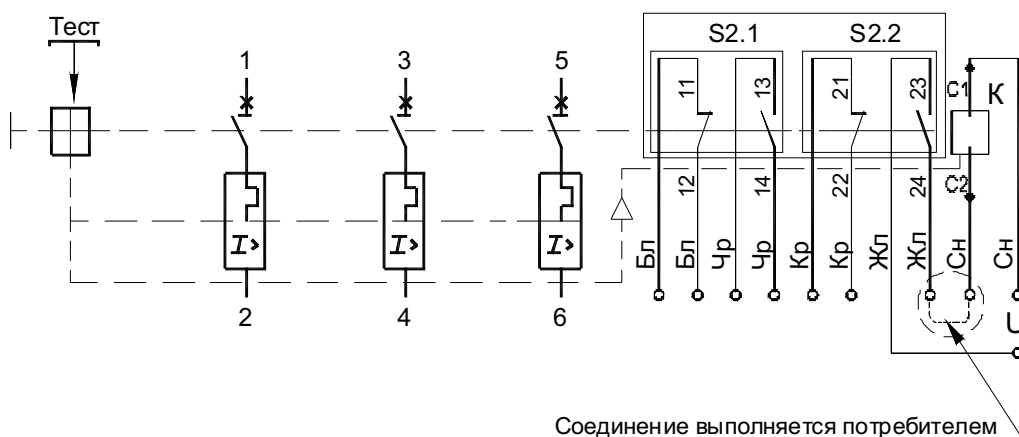


Схема электрическая принципиальная выключателя переменного тока трехполюсного исполнения с независимым расцепителем (без свободных вспомогательных контактов)

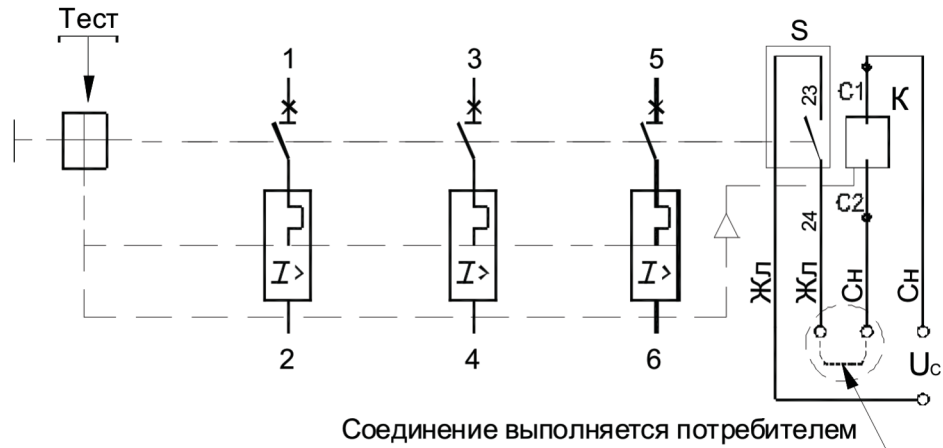


Схема электрическая принципиальная выключателя переменного тока трехполюсного исполнения со вспомогательными контактами (без независимого расцепителя)

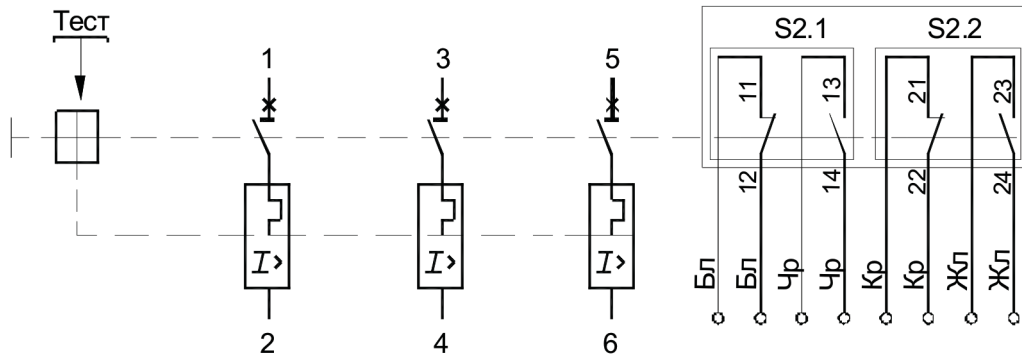
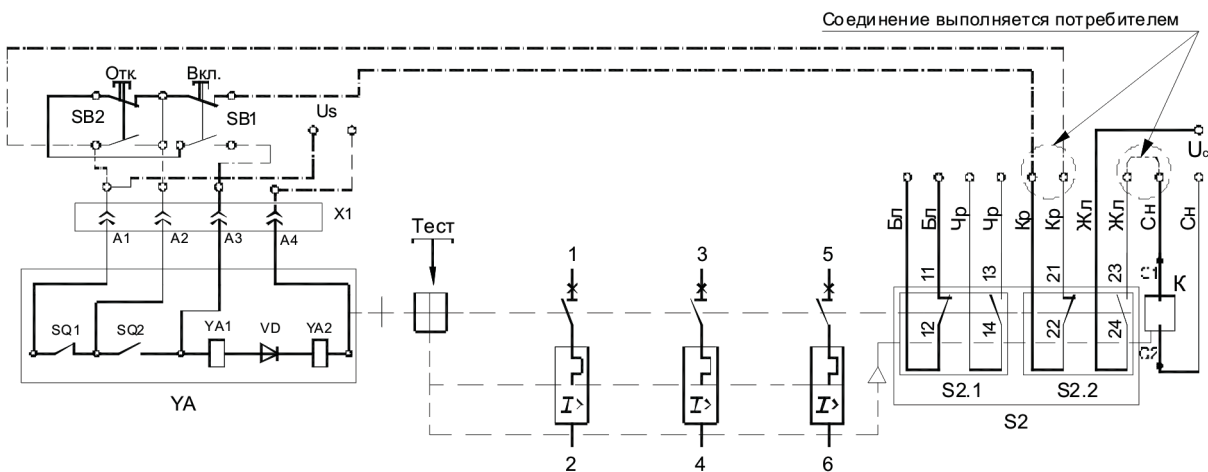


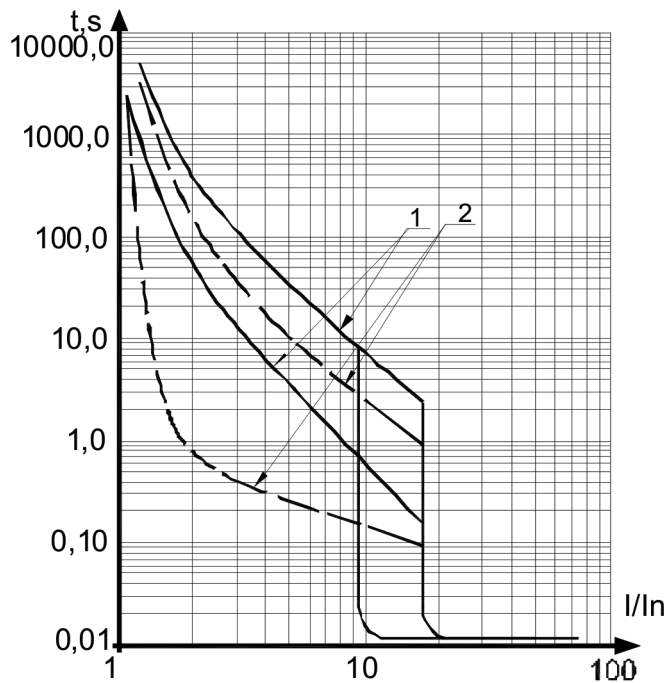
Схема электрическая принципиальная выключателей с электромагнитным приводом, с независимым расцепителем и вспомогательными контактами



Примечание. Схема рассчитана на применение независимого расцепителя и электромагнитного привода в цепях управления одной полярности (фазы). При применении их в цепях управления, запитанных от разных фаз, в цепи привода применять вспомогательный контакт 11-12 взамен контакта 21-22.

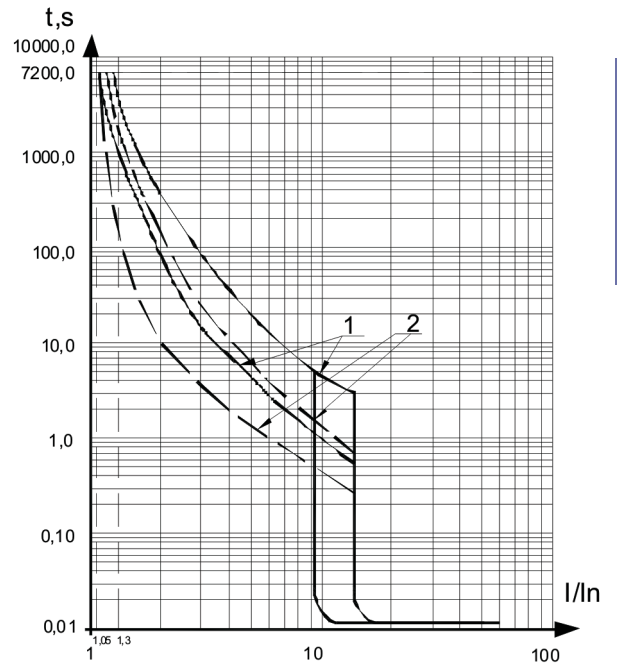
ВРЕМЯ-ТОКОВЫЕ ХАРАКТЕРИСТИКИ

Время-токовые характеристики выключателей на токи 16-80 А



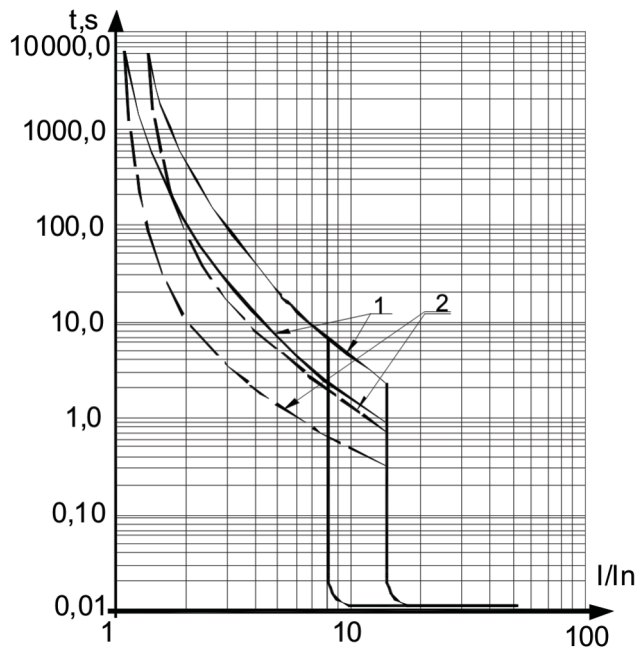
1 - зона работы теплового максимального расцепителя тока, снятая с холодного состояния
 2 - зона работы теплового максимального расцепителя тока, снятая с нагретого состояния

Время-токовые характеристики выключателей на токи 100-250 А



1 - зона работы теплового максимального расцепителя тока, снятая с холодного состояния
 2 - зона работы теплового максимального расцепителя тока, снятая с нагретого состояния

Время-токовые характеристики выключателей на токи 320 и 400А



1 - зона работы теплового максимального расцепителя тока, снятая с холодного состояния
 2 - зона работы теплового максимального расцепителя тока, снятая с нагретого состояния

Зависимость номинального рабочего тока выключателей от температуры окружающего воздуха

