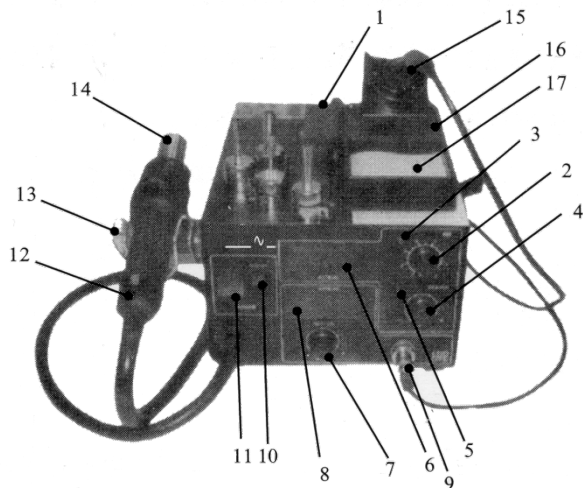




ПАЯЛЬНАЯ СТАНЦИЯ
МЕГЕОН - 00522

Руководство по эксплуатации

Описание элементов паяльной станции.



1. Корпус паяльной станции.
2. Переключатель воздушного контроля.
3. Индикатор воздушного потока.
4. Переключатель температурного контроля (см. температурную схему).
5. Индикатор температуры (активирован при обычном процессе работы).
6. Переключатель температурных установок паяльника.
7. Индикатор паяльника (активирован при достаточно высокой температуре).
8. Разъем для паяльника.
9. Рукоятка термофена.
10. Рукоятка паяльника.
11. Губка для очистки паяльника.
12. Подставка для жала.
13. Насадка термофена.
14. Переключатель паяльника.
15. Переключатель жала.
16. Держатель для термофена.
17. Держатель для термофена.

Первоначальная настройка паяльной станции

1. Удалите крепежный винт насоса (M5*10, красный) на дне станции. В противном случае могут возникнуть проблемы.
2. Выберите сопло необходимого размера, подходящего для интегральной схемы.
3. Устанавливайте сопло, после того как нагревательная трубка и сопло остынут.

Установка сопла:

1. Удалите винт сопла.
2. Установите сопло.

Не надавливайте слишком сильно на сопло, не тяните за край сопла пинцетом и не закручивайте винт слишком сильно.

Правила безопасного использования

1. Защита от перегрева.

В целях безопасности питание автоматически отключается, если температура слишком высокая и включается снова при безопасной температуре.

Включите питание для охлаждения насадки термофена, понизьте установленную температуру или увеличьте поток воздуха для продолжения работы. Следует отключить питание, если возникли неполадки с температурным предохранителем или в случае если вы не планируете продолжать работу.

2. Будьте осторожны при работе с горячим воздухом, чтобы избежать ожогов.

Не включайте станцию вблизи воспламеняющихся газов или материалов, например бумаги. Сопло и воздух находятся при высокой температуре. Не трогайте горячее сопло руками и не направляйте поток горячего воздуха на кожу. В процессе пайки выделяется дым, который со временем исчезает.

3. После завершения работы дождитесь, пока корпус станции остынет. После отключения питания из нагревательной трубки некоторое время будет дуть

охлажденный воздух, в это время не вынимайте вилку из розетки.

4. В нагревательной трубке содержится кварц. Не роняйте и не трясите прибор, т.к. стекло может разбиться.

5. Не разбирайте насос.

6. Если вы не собираетесь использовать прибор в течение длительного времени, выньте вилку из розетки. Если вилка находится в розетке, то в прибор поступает ток, даже если он выключен, поэтому необходимо вынимать розетку, если прибор не используется в течение длительного времени.

Процесс эксплуатации

Процесс удаления печатной платы QFP:

1. Подключение к сети.

После подключения питания к розетке активируется функция автоматического потока воздуха, но нагревательный элемент находится в охлажденном состоянии.

2. Включение питания.

После активации функции автоматического потока воздуха вы можете включить питание. Тогда нагревательный элемент начинает нагреваться.

3. Настройка воздушного потока и переключение температурного контроля.

После настройки продувания воздуха и температурного переключателя, дождитесь стабилизации температуры (см. схему). Рекомендуется температура в диапазоне 250-300°C. При использовании одиночной насадки поток воздуха можно устанавливать с шагом 1-3, другие сопла устанавливаются с шагом 4-6. При использовании одиночного сопла, максимальный шаг 6.

4. Установите рычаг под интегральной схемой. Если ширина прибора не соответствует размерам проводки, вы можете укоротить проводку для установки.

5. Расплавление материала для пайки

Держите головку термофена направленной на материал для пайки. Горячий воздух расплавит материал. Не трогайте линию выпаиваемого элемента соплом.

6. Если материал для пайки расплавлен, то уберите выпаиваемый элемент.

7. Выключение питания:

После выключения питания активируется функция автоматического продувания воздухом. Через трубку будет выходить воздух для охлаждения нагреваемого материала и рукоятки, поэтому не вынимайте вилку из розетки в течение этого времени. Если вы не используете прибор в течение длительного периода времени, выньте вилку из розетки.

8. Удаление припоя:

После удаления выпаиваемого элемента избыточный припой устраняется при помощи очистителя. ПРИМЕЧАНИЕ: при работе с микросхемами типоразмера SOP; PLCC, вы можете поднять выпаиваемый элемент при помощи зажима.

Пайка QFP:

1. Покройте паяльной пастой и установите устройство для поверхностного монтажа на схему.

2. Предварительный нагрев устройства для поверхностного монтажа.

3. Пайка: распределите горячий воздух по контуру линии.

4. Очистка: после пайки удалите излишний припой.

ПРИМЕЧАНИЕ: Пайка горячим воздухом является эффективной, но на материале для пайки могут образовываться пузырьки, поэтому следует проверять выпаиваемый элемент.

Замена нагревательного элемента

1. Отвинтите винт и удалите нагревательный элемент.

Отвинтите 3 винта на рукоятке и удалите нагревательный элемент (рис. 1-1, 2, 3).

2. Вскройте рукоятку. Отсоедините заземление (рис.2-1) и выньте трубку. Внутри находится кварцевое стекло и изоляционный материал. Не роняйте и не теряйте трубку.

3. Выньте нагревательный элемент. Освободите вмонтированный конец (рис. 2-2) и выньте нагревательный элемент.

4. Будьте аккуратны при установке нового нагревательного элемента, чтобы его не поцарапать.

Соберите рукоятку в последовательности обратной разборке. Установите верхнюю часть в трубку.

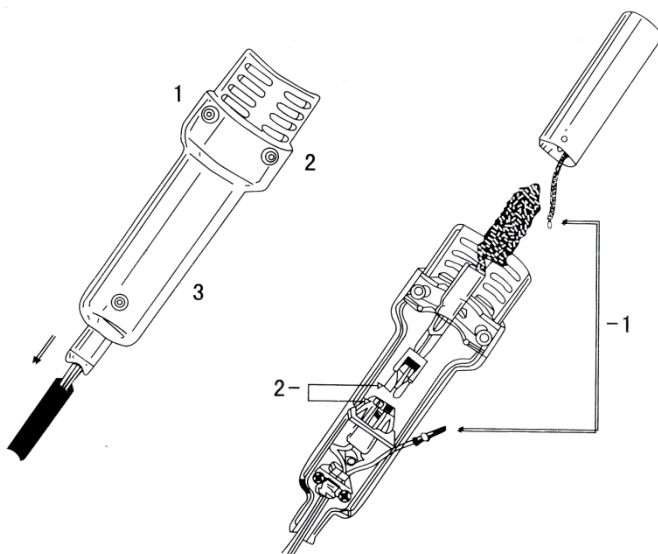


РИС. №1

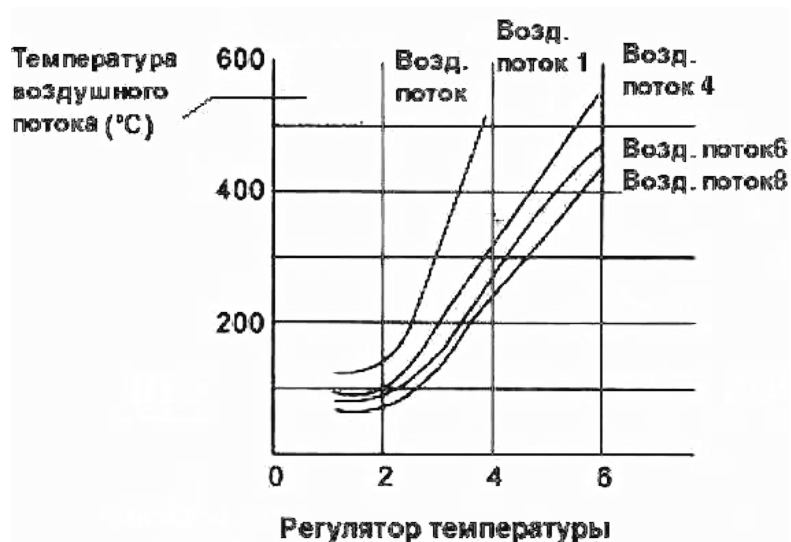
РИС. №2

Температурная схема

Классификация измерений: (A1124) 3 мм до термофена.

Температура в помещении 23°N

Диаметр трубки A1124 - 2.5 (0.09 дюймов).



Внимание! При подключенном питании температура термофена 200-480°C. Неправильное использование может стать причиной травм и возникновения пожара, поэтому соблюдайте следующие правила безопасности:

- Не трогайте металлические части прибора рядом с паяльной головкой.
- Не оставляйте паяльник рядом с легко воспламеняющимися материалами.
- Паяльная головка сильно нагревается при работе и может стать причиной серьезных повреждений; необходимо отключать питание во время отключения электричества и после окончания работы.
- Всегда снимайте или устанавливайте паяльник в держатель после отключения питания, не забывайте, что он должен остывать до комнатной температуры после работы. Следуйте следующим инструкциям для безопасной работы

паяльной станции:

- Не используйте устройство для других целей, кроме пайки.
- Не пытайтесь стряхнуть с горячего паяльника припой ударами паяльника о предметы, в противном случае Вы рискуете повредить его.
- Не модифицируйте устройство. Используйте только оригинальные части для замены.
- Не подвергайте прибор воздействию влаги и не пользуйтесь им, когда у Вас влажные руки.
- При пайке выделяется дым, поэтому производите работы в хорошо вентилируемом помещении.
- При работе не делайте ничего, что может привести к травме.

Подготовка к работе и использование жала паяльника

А. Держатель паяльника

Внимание! Паяльная губка является сжатым материалом, она разбухает при увлажнении водой. Перед пайкой увлажните губку и затем отожмите ее. Несоблюдение этого правила может привести к порче жала паяльника.

Б. Подключение питания:

Внимание! Перед подключением к сети и разборкой паяльной станции убедитесь в том, что вы отключили питание, чтобы не повредить печатную плату.

1. Подключите шнур питания к выходному отверстию.
2. Установите паяльник в держатель.
3. Подключите питание, не забудьте о заземлении.

В. Установка температуры:

Лампа нагрева загорается при достижении паяльником требуемой температуры.

Внимание!: неиспользуемый паяльник должен всегда находиться в держателе.

Уход за жалом паяльника

- **Температура жала.** Высокая температура жала может привести к его порче. Используйте минимально необходимую температуру. Прекрасные характеристики схемы поддержания температуры позволяют эффективно проводить пайку даже при низкой температуре. Это также предохраняет от перегрева радиоэлементы.
- **Чистка.** Чистите регулярно жало паяльника чистящей губкой, т.к. окислы и органические соединения припоя и флюса постепенно загрязняют жало. Эти загрязнения могут привести к некачественной пайке и плохой теплоотдаче жала паяльника. При регулярной работе с паяльником производите очистку жала не реже одного раза в неделю.
- **Когда паяльник не используется.** Никогда не оставляйте паяльник без работы при установленной высокой температуре на длительное время. Образующаяся окисная пленка сильно ухудшает теплоотдачу паяльника.

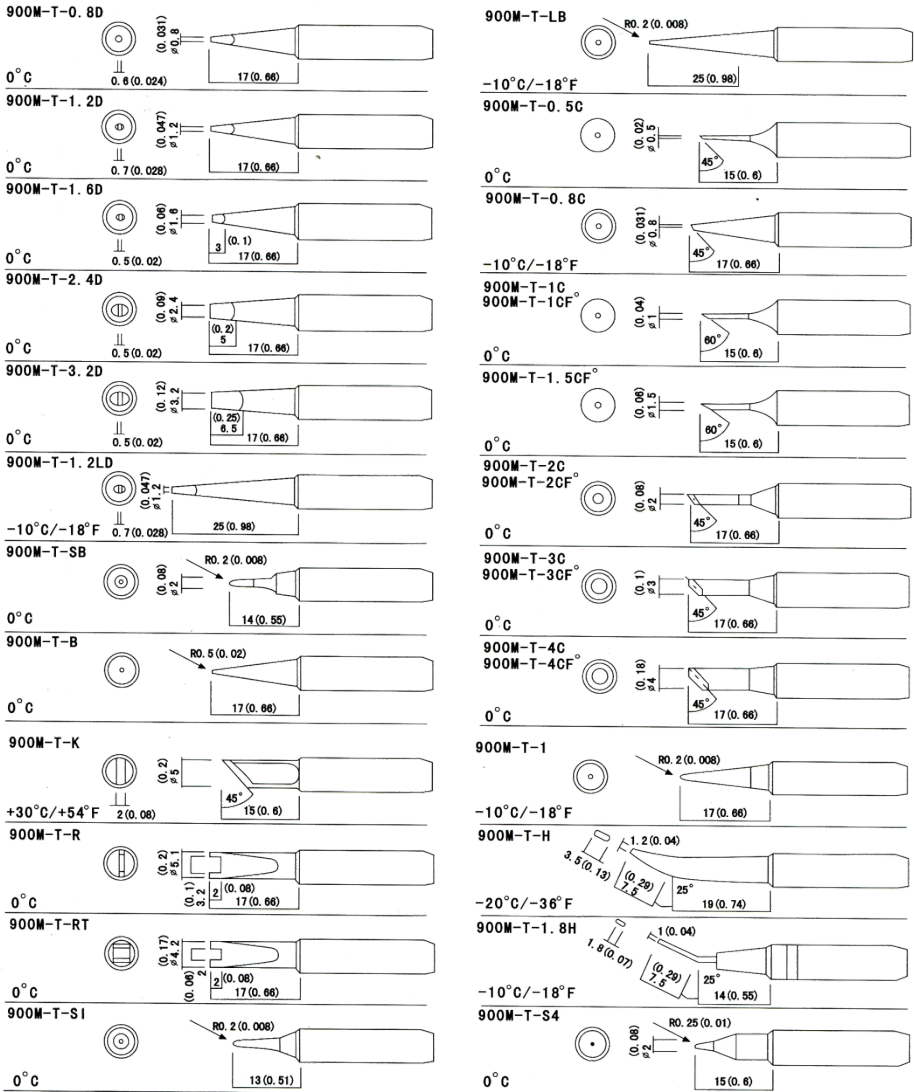
Проверка / очистка жала.

Внимание!: не чистите жало напильником.

1. Установите температуру жала на 250°C.
2. После установки температуры жала очистите его губкой, а затем проверьте его состояние.
3. Если на поверхности жала остались черные пятна окисла, нанесите на жало свежий припой с флюсом и вытрите жало чистящей губкой. Повторяйте процедуру до тех пор, пока весь окисел не будет удален с поверхности жала.
4. Если жало деформировано или сильно изъедено ржавчиной, замените его на новое.

Калибровка температуры жала паяльника

После смены паяльника или нагревательного элемента станция нуждается в калибровке. Температура жала зависит от его формы в следствие разной теплоотдачи, см. таблицу ниже.



Внешний диаметр жала 900M-6,5

Технические характеристики паяльной станции МЕГЕОН – 00522

Паяльная станция с термофеном	Технические характеристики
Напряжение	110 В / 220 В
Потребляемая мощность	270 Вт
Тип насоса	Мембранный
Поток воздуха	0.3 - 24 л/мин., регулируемый
Мощность насоса	45 Вт
Нагревательный элемент	250 Вт, металлический
Диапазон температуры горячего воздуха	100°C-420°C

Паяльная станция	Технические характеристики
Мощность	60 Вт
Напряжение на выходе	24 В / переменный ток
Температурный диапазон	200-480°C
Размеры	187 мм*135 мм*245 мм
Вес	4 кг

Клиент не извещается об изменениях внесенных в вышеизложенные спецификации.

Размеры имеющихся насадок. (Поставляется дополнительно)

Размеры плоских микросхем обозначаются в мм.

