

КОНТАКТОРЫ И ПУСКАТЕЛИ ЭЛЕКТРОМАГНИТНЫЕ типа ПМ12-006, 010, 025, 040, 063

ПАСПОРТ

1. Назначение и область применения

1.1 Пускатели электромагнитные типа ПМ12- 006, 010, 025, 040, 063 предназначены для применения в качестве комплектующих изделий в схемах управления электроприводами, главным образом для применения в стационарных установках для дистанционного пуска непосредственным подключением к сети, остановки и реверсирования трехфазных асинхронных электродвигателей с короткозамкнутым ротором при напряжении до 660 В переменного тока частоты 50 и 60 Гц.

2. Структура условного обозначения

ПМ12 XXX X X X X X X X
 1 2 3 4 5 6 7 8

1 - Обозначение серии

2 - Условное обозначение величины номинального тока:

Таблица 1

Обозначение	006	010	025	040	063
Номинальный ток, А	6	10	25	40	63

3 - Обозначение исполнения пускателей по назначению и наличию теплового реле:

- 1 - неререверсивный пускатель без теплового реле;
- 2 - неререверсивный пускатель с тепловым реле;
- 5 - реверсивный пускатель без теплового реле;
- 6 - реверсивный пускатель с тепловым реле.

4 - исполнение пускателя по степени защиты и наличию кнопок и сигнальной лампы:

- 0 - степень защиты IP00;
- 1 - степень защиты IP54 без кнопок;
- 2 - степень защиты IP54 с кнопками «Пуск» и «Стоп»;
- 3 - степень защиты IP54 с кнопками «Пуск» и «Стоп» и сигнальной лампой;
- 4 - степень защиты IP40 без кнопок;
- 5 - степень защиты IP20;
- 6 - степень защиты IP40 с кнопками «Пуск» и «Стоп»;
- 7 - степень защиты IP40 с кнопками «Пуск» и «Стоп» и сигнальной лампой.

5 - исполнение пускателя по числу и виду контактов вспомогательной цепи:

- 0 - исполнение 1з для пускателей на номинальные токи 6, 10, 25, 40 А;
- 1 - исполнение 1р для пускателей на номинальные токи 6, 10, 25, 40 А; 2з+2р для пускателей на номинальный ток 63 А.

6 - Климатическое исполнение по ГОСТ 15150

7 - Категория размещения по ГОСТ 15150

8 - Исполнение по коммутационной износостойкости: А, Б

3. Технические характеристики

3.1. Номинальный ток пускателей главной цепи, А - 6, 10, 25, 40, 63.

3.2. Номинальный ток пускателей вспомогательной цепи, А - 10.

3.3. Номинальное напряжение включающих катушек, В - 24, 36, 40, 110, 127, 220, 380 переменного тока частоты 50, 60 Гц.

3.4. Механическая и коммутационная износостойкость пускателей категории основного применения АС-3 при напряжении 400 В, допустимая частота выключений в час, номинальный рабочий ток в категории основного применения АС-1 приведены в таблице 2.

Таблица 2

Номинальный ток, А	Номинальный рабочий ток в категории применения АС-1, А	Механическая износостойкость в категории применения АС-3		Частота включения в час	Коммутационная износостойкость в категории применения АС-3		Частота включения в час, не более
		Общий ресурс для исполнений по износостойкости, млн. циклов			Общий ресурс для исполнений по износостойкости, млн. циклов		
		А	Б		А	Б	
6	10	16	16	3600	3,0	1,5	1 200
10	13	16	16				
25	35	20	20				
40	45	16	16				
63	70	10	10				

Таблица 3

Номинальный ток, А	Мощности асинхронных электродвигателей при напряжениях питания		
	220 В	380 В	660 В
6	2,2 кВт	3,0 кВт	3,5 кВт
10	2,2 кВт	4,0 кВт	5,5 кВт
25	5,5 кВт	11 кВт	15 кВт
40	11 кВт	18,5 кВт	30 кВт
63	18,5 кВт	30 кВт	37 кВт

3.5. Пускатели, оснащенные тепловым реле, осуществляют защиту управляемых электродвигателей от перегрузок недопустимой продолжительности и от токов, возникающих при обрыве одной из фаз.

3.6. Для увеличения количества вспомогательных контактов контактора или пускателя допускается установка одной контактной приставки ПКЛ.

3.7. Номинальные рабочие токи при температуре окружающей среды до +40°C в зависимости от напряжения главной цепи контакторов и пускателей категории применения АС-3 в соответствии с таблицей 4.

Таблица 4

Номинальный ток, А	Номинальный рабочий ток контактов главной цепи контактора и пускателя в продолжительном и прерывисто-продолжительном режимах работы, А при напряжениях и частоте 50, 60 Гц (категория АС - 3)											
	до 400 В				415, 440, 500 В			660В				
	IP00	IP20	IP40	IP54	IP00	IP20	IP40	IP54	IP00	IP20	IP40	IP54
6	6	6	6	6	6	4	2	2				
10	10	10	10	10	10	6	4	4				
25	25	25	23	25	25	16	16	16				
40	40	40	36	32	32	32	20	20				
63	63	63	58	63	63	58	40	40				

4. Принципиальные электрические схемы

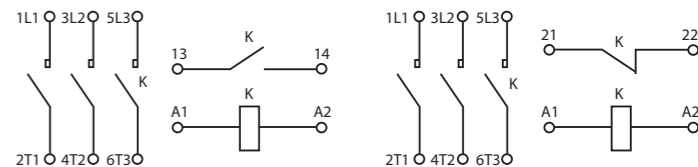


Рис. 1 - Пускатели ПМ12-006XXX...ПМ12-040XXX (неререверсивные с 3з контактом вспомогательной цепи)

Рис. 2 - Пускатели ПМ12-006XXX...ПМ12-040XXX (неререверсивные с 1р контактом вспомогательной цепи)

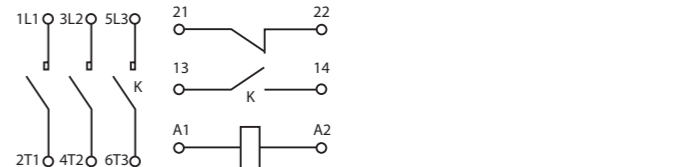


Рис. 3 - Пускатели ПМ12-063XXX (неререверсивные с 13+1р контактом вспомогательной цепи)

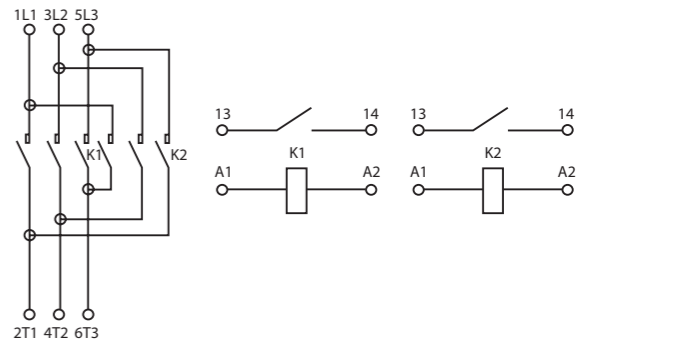


Рис. 4 - Пускатели ПМ12-006XXX, ПМ12-040XXX (реверсивные с 2з контактом вспомогательной цепи)

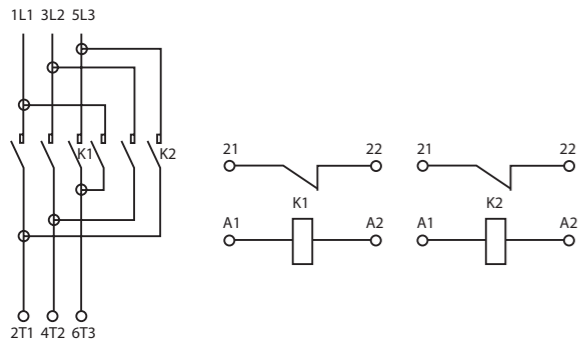


Рис. 5 - Пускатели ПМ12-006XXX...ПМ12-040XXX (реверсивные с 2р контактом вспомогательной цепи)

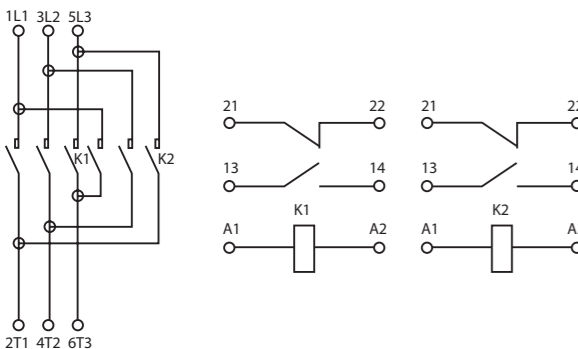


Рис. 6 - Пускатели ПМ12-063XXX (реверсивные с 2з+2р контактом вспомогательной цепи)

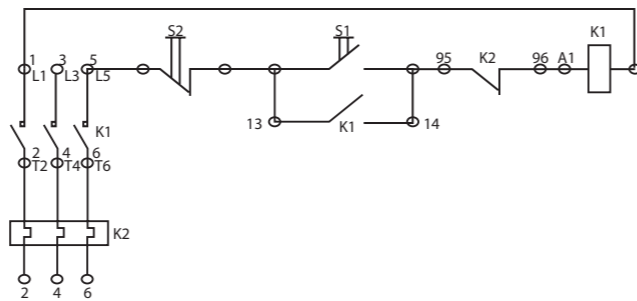


Рис. 7 - Пускатели ПМ12 (с встроенными в оболочку кнопками управления)

5. Габаритные размеры

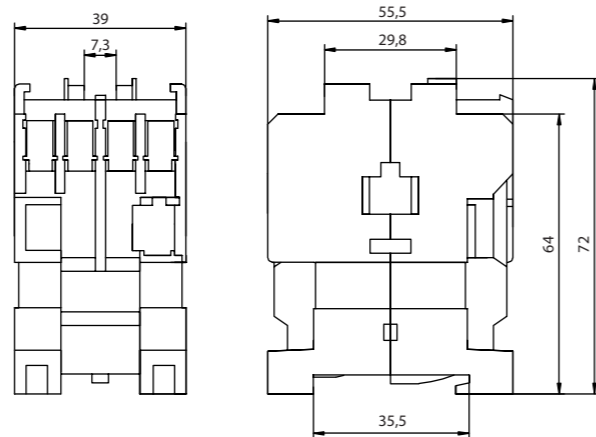


Рис. 8 - Пускатели ПМ12-006XXX, ПМ12-010XXX

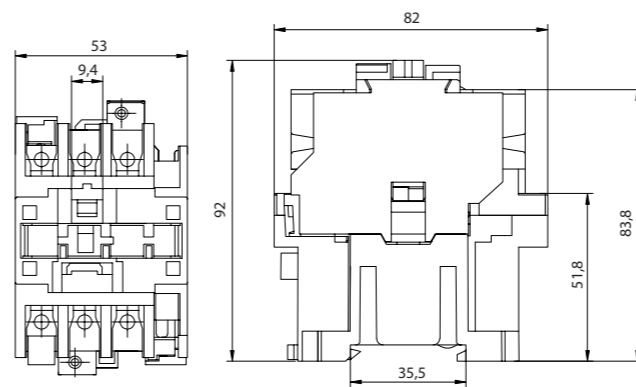


Рис. 9 - Пускатели ПМ12-025XXX

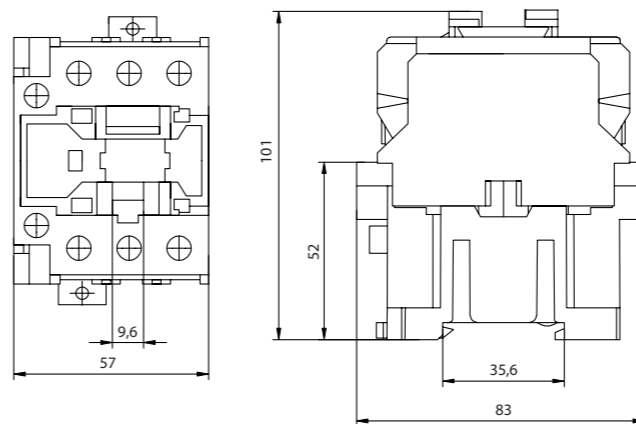


Рис. 10 - Пускатели ПМ12-040XXX

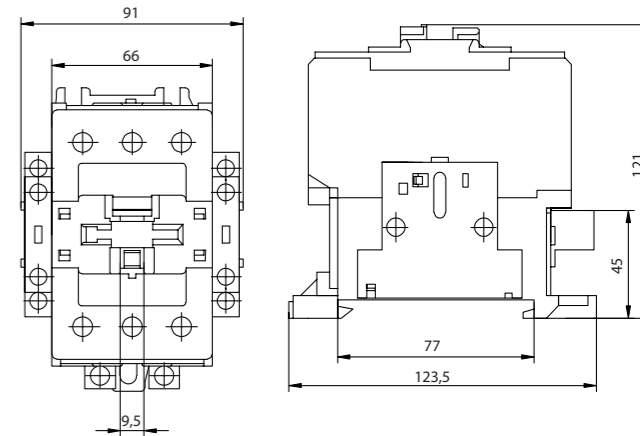


Рис. 11 - Пускатели ПМ12-063XXX

6. Гарантийные обязательства

6.1. Гарантийный срок – 2 года со дня продажи при условии соблюдения потребителем правил эксплуатации, транспортировки и хранения.

6.2. Рекламации отправлять по адресу: ООО «МФК ТЕХЭНЕРГО» 141580, Московская обл., Солнечногорский р-н, Черная Грязь, д. 65.

7. Свидетельство о приемке

7.1. Пускатель серии ПМ12 соответствует требованиям ТУ 3427 – 001 – 18987877 – 2015 и ГОСТ Р 50030.4.1-2012 и признан годным для эксплуатации.

Дата изготовления « _____ » _____ г.

Штамп технического контроля изготовителя _____

Произведено: ООО "МФК ТЕХЭНЕРГО", Россия

** Производитель имеет право без предварительного уведомления потребителей вносить изменения в конструкцию, параметры и маркировку изделий, направленные на улучшение потребительских качеств продукции.

