

## ПУСКАТЕЛИ ЭЛЕКТРОМАГНИТНЫЕ серии ПМА 5000 EURO ПАСПОРТ

### 1. Назначение и область применения

1.1. Пускатели электромагнитные серии ПМА 5000 EURO предназначены для дистанционного пуска и остановки асинхронных электродвигателей с короткозамкнутым ротором, а также для коммутации тепловой нагрузки и осветительных сетей в цепях напряжением до 690 В частотой 50 Гц.

### 2. Структура условного обозначения

ПМА  $\begin{matrix} \times & \times & \times & \times & \times \\ \uparrow & \uparrow & \uparrow & \uparrow & \uparrow \\ 1 & 2 & 3 & 4 & 5 & 6 \end{matrix}$

Таблица 1

1 - обозначение группы пускателя по номинальному току:

Обозначение	5
Номинальный ток, А	100

2 - исполнение пускателя по назначению и наличию теплового реле:

- 1 - нереверсивный пускатель без теплового реле;
- 2 - нереверсивный пускатель с тепловым реле;
- 5 - реверсивный пускатель без теплового реле;
- 6 - реверсивный пускатель с тепловым реле.

3 - исполнение пускателя по степени защиты и наличию кнопок и сигнальной лампы:

- 0 - степень защиты IP00;
- 1 - степень защиты IP54 без кнопок;
- 2 - степень защиты IP54 с кнопками «Пуск» и «Стоп»;
- 3 - степень защиты IP54 с кнопками «Пуск» и «Стоп» и сигнальной лампой;
- 4 - степень защиты IP40 без кнопок;
- 5 - степень защиты IP20;
- 6 - степень защиты IP40 с кнопками «Пуск» и «Стоп»;
- 7 - степень защиты IP40 с кнопками «Пуск» и «Стоп» и сигнальной лампой.

4 - род тока цепи управления и напряжение главной цепи:

- 0 - переменный, < 380 В;
- 2 - переменный, < 660 В.

5 - Климатическое исполнение и категория размещения по ГОСТ 15150.

6 - Исполнение по коммутационной износостойкости: А, Б.

## 3. Технические характеристики

Таблица 3

Параметр	Значение
Номинальное рабочее напряжение $U_n$ , В	230, 400, 690
Номинальное напряжение по изоляции $U_i$ , В	690
Номинальная частота, Гц	50
Номинальное напряжение катушки, В	24, 36, 42, 110, 220, 380
Основные параметры вспомогательных контактов: - номинальный тепловой ток, А - коммутируемая мощность для AC-15, ВА - коммутируемая мощность для DC-13, Вт	10 360 33

Таблица 4

Тип	Номинальный ток $I_n$ , А	Условный тепловой ток, АС-1, А	Мощность электродвигателя, АС-3, кВт			Износостойкость В/О x 10 <sup>6</sup>		Мощность катушки, ВА		Наличие драг. металлов, Аг		
			230 В	400 В	690 В	Электрическая		Вкл.	Удерж.	класс «А»	класс «Б»	
						класс «А»	класс «Б»					Механическая
ПМА 5000	100	125	25	45	45	1,5	0,75	5	200	20	16,598	12,974

## 4. Принципиальные электрические схемы

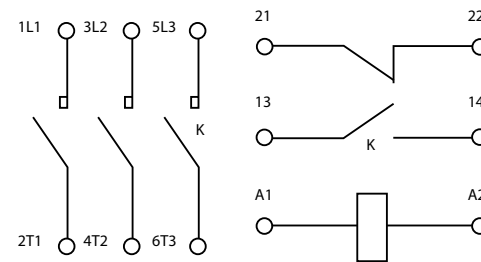


Рис. 1 - Пускатели ПМА 5100 (нереверсивные с 1з+1р контактом вспомогательной цепи)

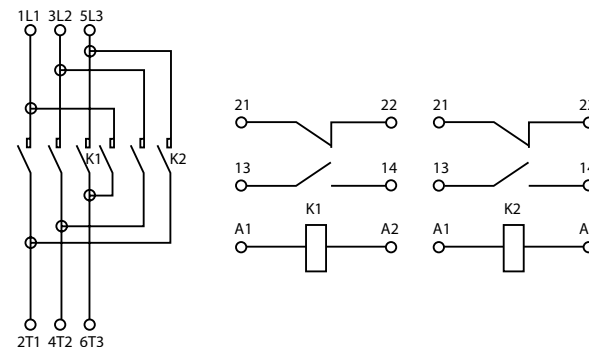


Рис. 2 - Пускатели ПМА 5500 (реверсивные с 2з+2р контактом вспомогательной цепи)

## 5. Габаритные и установочные размеры

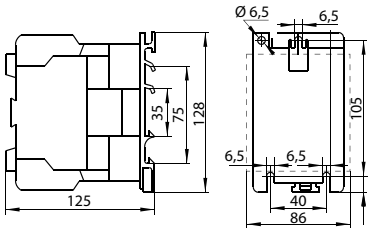


Рис. 3

Таблица 5

Тип	Масса, кг, не более
ПМА 5100	1,37

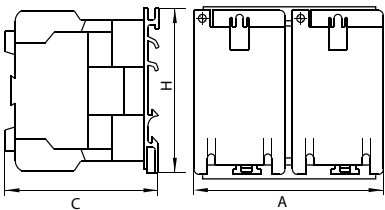


Рис. 4

Таблица 6

Тип	С	Н	А	Масса, кг, не более
ПМА 5500	125	128	172	3,13

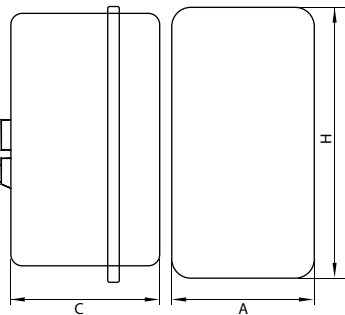


Рис. 5

Таблица 7

Тип	С	Н	А	Масса, кг, не более
ПМА 5210 ПМА 5220 ПМА 5230	150	310	170	3,77

5.1 Корпус пускателя обеспечивает два варианта крепления: на стандартной DIN – рейке и винтами на плоскости.

5.2 Рабочее положение – крепление на вертикальной плоскости с допустимым отклонением до 30° в любую сторону.

## 6. Гарантийные обязательства

6.1. Гарантийный срок – 5 лет со дня продажи при условии соблюдения потребителем правил эксплуатации, транспортировки и хранения.

6.2. Рекламации отправлять по адресу: ООО «МФК ТЕХЭНЕРГО» 141580, Московская обл., Солнечногорский р-н, Черная Грязь, д. 65.

## 7. Свидетельство о приемке

7.1. Пускатель серии ПМА 5000 соответствует требованиям ТУ 3427 – 001 – 18987877 – 2015 и ГОСТ Р 50030.4.1 и признан годным для эксплуатации.

Дата изготовления « \_\_\_\_ » \_\_\_\_\_ г.

Штамп технического контроля изготовителя \_\_\_\_\_

Произведено: ООО «МФК ТЕХЭНЕРГО», Россия

\*\* Производитель имеет право без предварительного уведомления потребителей вносить изменения в конструкцию, параметры и маркировку изделий, направленные на улучшение потребительских качеств продукции.

